

**Serie | 6, Zidna napa, 90 cm, Od crnog stakla
DWK97JR60**



A



Nagnuta napa: optimalna za držanje lonaca i tava na oku.

- **PerfectAir senzor:** automatska regulacija postavki za maksimalnu učinkovitost nape uz minimalnu buku.
- **Iznimno tiha:** maksimalna učinkovitost nape uz sasvim minimalnu buku.
- **Unutrašnjost koja se lako čisti:** skriveni vijci i kabeli te zaobljeni rubovi čišćenje čine jednostavnim.
- **Home Connect:** nape s pametnom povezoivošću, uključujući glasovno upravljanje, za jednostavniju svakodnevnicu.
- **EcoSilence Drive:** naš visoko učinkovit motor štedi energijom, ne učinkovitošću.

Tehnički podaci

Tipologija :	Chimney
Certifikati odobrenja :	CE, VDE
Dužina kabela za napajanje (cm) :	130
Visina proizvoda, bez dimnjaka (mm) :	323
en: Minimum distance above an electric hob :	450
en: Minimum distance above a gas hob :	600
Neto težina (kg) :	23,554
Tip upravljanja :	elektroničan
Broj stupnjeva brzina :	3-stage + 2 intensive
Razina izvlačenja zraka pri maks. snazi (m ³ /h) :	431
Količina recirkulacijskog zraka pri boost opciji (m ³ /h) :	632.0
Količina recirkulacijskog zraka pri maksimalnoj snazi (m ³ /h) :	410
Razina izvlačenja zraka pri boost opciji (m ³ /h) :	714
Broj rasvjetnih tijela :	2
Razina buke (dB) :	53
Promjer odvoda zraka (mm) :	120 / 150
Materijal filtra za masti :	Washable aluminium
EAN kod :	4242002946863
Nazivni podaci priključka (W) :	143
Struja (A) :	10
Napon (V) :	220-240
Frekvencija (Hz) :	50; 60
Način ugradnje :	Wall-mounted

Posebni dodatni pribor

DWZ0AK0A0 : Standardni filter za mirise (zamjenski)
 DWZ0AK0R0 : Long Life set za rec.zraka bez dimnjaka
 DWZ0AK0S0 : Long Life set za kruženje zraka
 DWZ0AK0T0 : Stand.set za rec.(bez dimnjaka)
 DWZ0AK0U0 : Strandardni set za kruženje zraka
 DWZ1AX6E1 : Crni dimnjak
 DZZ0XX0P0 : Long Life filter za mirise (zamjenski)
 DZZ1XX1B6 : Clean Air Plus filter za mirise rez



Serie | 6, Zidna napa, 90 cm, Od crnog stakla DWK97JR60

Nagnuta napa: optimalna za držanje lonaca i tava na oku.

Tip:

- crna napa
- 90 cm
- Od crnog stakla

Protok:

- EcoSilenceDrive motor
- Protok zraka (odvod zraka) pri najvećoj mogućoj brzini pri normalnoj uporabi: 431 m³/h; pri intenzivni uporabi: 714 m³/h (prema normi EN 61591)
- Dvije mogućnosti rada: odvod zraka ili kruženje zraka (potrebno dokupiti komplet za recirkulaciju)

Okoliš i sigurnost:

- Razred energetske učinkovitosti: A (na skali energetskih razreda od A++ do E)
- Godišnja potrošnja energije: 34.6 kWh/god
- Razred učinkovitosti protoka zraka: A
- Razred učinkovitosti osvjetljenja: A
- Razred učinkovitosti filtriranja masnoća: B
- Buka (odvođenje zraka) pri najvećoj mogućoj brzini pri normalnoj uporabi: 53 dB(A) re 1 pW [40 dB(A) re 20 µPa zv. pritisak]; pri intenzivni uporabi: 65 dB(A) re 1 pW [52 dB(A) re 20 µPa zv. pritisak] (prema EN 60704-3, EN 60704-2-13)
- Buka min./maks. normalna razina: 45/53 dB

Dizajn:

- Intenzitet svjetla: 238 lux
- Temperatura boje: 3500 K
- Osvjetljenje polja za kuhanje: 2 x 1,5 W LED osvjetljenje

Komfor:

- Upravljanje napom preko ploče za kuhanje (sa kompatibilnom pločnom za huhanje)
- Elektronsko upravljanje, Lightline
- TouchControl upravljanje (5 stupnja učinkovitosti: 3 + 2 intenzivne)
- PowerBoost pozicija
- 10-minutni pomak isključivanja
- Automatsko isključivanje intenzivnog stupnja
- Unutarnji okvir koji se jednostavno čisti
- Senzor kvalitete zraka
- Mogućnost podešavanje intenziteta osvjetljenja
- Postupno osvjetljivanje/zatamnivanje SoftLight
- Vrlo učinkoviti dvokanalni ventilator
- Periferno usisavanje zraka
- Stakleni poklopac filtera
- Metalni filter za masnoće, prikladan za čišćenje u perilici posuđa
- Indikator zasićenosti filtra (metalnoga ili ugljenoga)

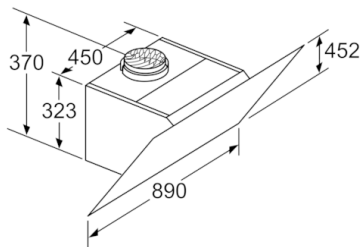
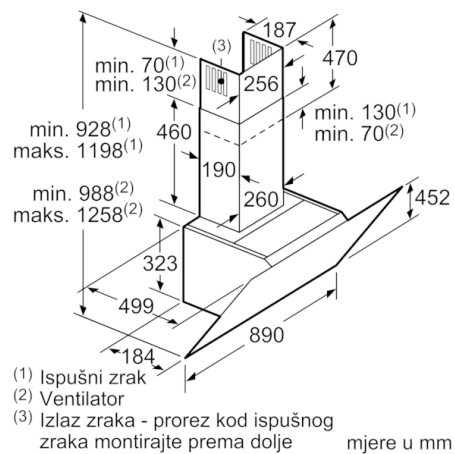
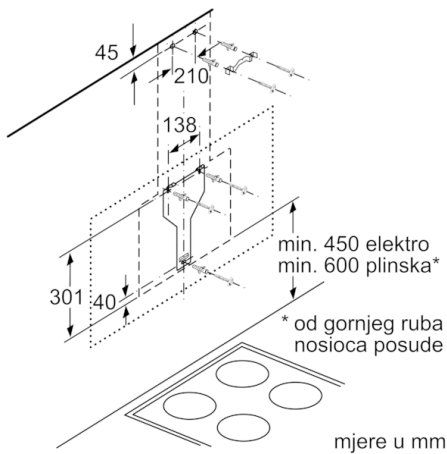
Tehničke informacije:

- Protok zraka (kruženje zraka): pri najvećoj mogućoj brzini pri normalnoj uporabi 410 m³/h pri intenzivni uporabi: 632 m³/h

Dimenzije:

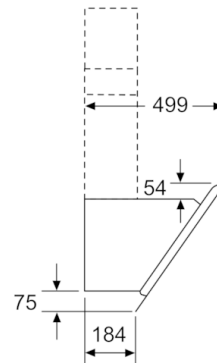
- Sustav za jednostavnu instalaciju
- Za pričvršćivanje na zid iznad polja za kuhanje
- Cijev Ø 150 mm, 120 mm
- Priključna snaga: 143 W
- Dimenzije - odvod zraka (VxŠxG): 928-1198 x 890 x 499 mm
- Dimenzije recirkulacijskog sustava, dimnjak (VxŠxD): 988-1258 x 890 x 499 mm
- Dimenzije recirkulacijskog sustava, bez dimnjaka (VxŠxD): 452 mm x 890 x 499 mm
- Dimenzije recirkulacijskog sustava s modulom CleanAir (VxŠxD): 1118 x 890 x 499 mm - montiranje s vanjskim dimnjakom 1188-1458 x 890 x 499 mm - montiranje s teleskopskim dimnjakom

Serie | 6, Zidna napa, 90 cm, Od crnog stakla DWK97JR60

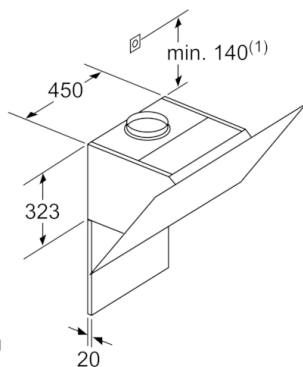


Uređaj u s optočnim zrakom
bez kanala
potreban je komplet za optočni zrak

Mjere u mm



mjere u mm



Maksimalna debljina
stražnje stijenke.

mjere u mm

