

Serie 6, Zidna napa, 90 cm, crno staklo DWK97JQ60


A


Posebni dodatni pribor

DWZ1AX6E1	Crni dimnjak
DZZ0XX0P0	Long Life filter za mirise (zamjenski)
DZZ1XX1B6	Clean Air Plus filter za mirise rez
DWZOAK0R0	Long Life set za rec.zraka bez dimnjaka
DWZOAK0S0	Long Life set za kruženje zraka
DWZOAX5K0	Chimney extension 1000 mm
DWZOAX5L0	Chimney extension 1500 mm
DWZ1AK1B6	Clean Air Plus filter za mirise rez
DWZ1AK1I6	Clean Air set za kruženje zraka
DWZ1AK1V6	Clean Air set za rec.bez priklj.dimnjak
DWZ1AX5C6	CleanAirPlus vanjski set za rec. zraka

Nagnuta napa: optimalna za držanje lonaca i tava na oku.

- **Senzor PerfectAir:** kuhinjska napa s automatskim podešavanjem snage za vrhunske rezultate uz tih rad.
- **Posebno tih rad:** kuhinjska napa visokih performansi s minimalnom razinom buke.
- **Unutrašnjost koja se lako čisti:** skriveni vijci i kabeli te zaobljeni rubovi čišćenje čine jednostavnim.
- **Razina filtracije masnoće:** filtrira više od 85% masnoće iz vašeg kuhinjskog zraka
- **EcoSilence Drive™:** snažan motor za kuhinjske nape koji štedi energiju.

Tehnički podaci

Tipologija:	Wall-mounted
Dužina kabela za napajanje:	130.0 cm
Visina proizvoda:	323 mm
Minimalna udaljenost iznad električne ploče za kuhanje:	450 mm
Minimalna udaljenost iznad plinske ploče za kuhanje:	650 mm
Neto težina:	23.0 kg
Tip upravljanja:	elektroničan
Broj stupnjeva brzina:	3-fazni + 2 intenzivna
Maks. ekstrakcija zraka:	431 m ³ /h
Količina recirkulacijskog zraka pri boost opciji:	441 m ³ /h
Maks. recirkulacija zraka:	355 m ³ /h
Razina izvlačenja zraka pri boost opciji:	714 m ³ /h
Maximum Air flow:	431 m ³ /h
Broj rasvjetnih tijela:	2
Razina buke:	53 dB(A) re 1 pW
Promjer odvoda zraka:	120 / 150 mm
Materijal filtra za masti:	Perivi aluminijski
EAN kod:	4242002946832
Priključna vrijednost:	143 W
Struja:	10 A
Napon:	220-240 V
Frekvencija:	50; 60 Hz
Tip utičnice:	Utikač s uzemljenjem
Način ugradnje:	Montaža na zid
Načini kasnijeg isključivanja:	10 min



4 242002 946832

Serie 6, Zidna napa, 90 cm, crno staklo DWK97JQ60

Nagnuta napa: optimalna za držanje lonaca i tava na oku.

- Razred energetske učinkovitosti: A (na skali energetskih razreda od A++ do E)
- Godišnja potrošnja energije: 34.6 kWh/god
- Razred učinkovitosti protoka zraka: A
- Razred učinkovitosti osvjjetljenja: A
- Razred učinkovitosti filtriranja masnoća: B
- Buka min./maks. normalna razina: 45/53 dB

Tip:

Dizajn:

Protok:

Okoliš i sigurnost:

Komfor:

Dimenzije:

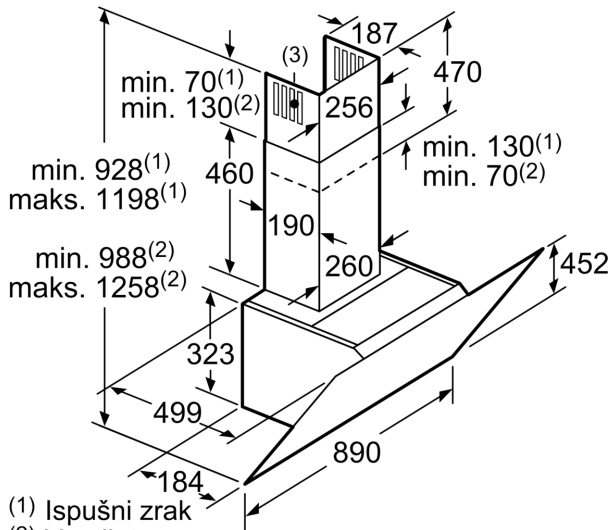
Tehničke informacije:

- crna napa
- 90 cm
- crna
- Od crnog stakla
- Dvije mogućnosti rada: odvod zraka ili kruženje zraka (potrebno dokupiti komplet za recirkulaciju)
- Recirkulacija je moguća bez dimnjaka
- Za recirkulacijsku ekstrakciju potreban je komplet za recirkulaciju ili komplet za recirkulaciju CleanAir (pribor)
- Za pričvršćivanje na zid iznad polja za kuhanje
- Sustav za jednostavnu instalaciju
- PowerBoost pozicija
- TouchControl upravljanje
- Elektronsko upravljanje
- TouchControl upravljanje
- 5 stupnja učinkovitosti: 3 + 2 intenzivne, TouchControl upravljanje
- Elektronsko upravljanje, Lightline
- TouchControl upravljanje (5 stupnja učinkovitosti: 3 + 2 intenzivne)
- 5 stupnja učinkovitosti: 3 + 2 intenzivne
- 10-minutni pomak isključivanja
- 2 područja odvođenja: prednja i donja strana
- Automatsko isključivanje intenzivnog stupnja
- Unutarnji okvir koji se jednostavno čisti
- Senzor kvalitete zraka
- Mogućnost podešavanje intenziteta osvjjetljenja
- Postupno osvjjetljivanje/zatamnivanje SoftLight
- Vrlo učinkoviti dvokanalni ventilator
- EcoSilenceDrive motor
- Osvjetljenje polja za kuhanje: 2 x 1,5 W LED osvjjetljenje
- Intenzitet svjetla: 238 lux
- Temperatura boje: 3500 K
- Periferno usisavanje zraka

- Indikator zasićenosti filtra (metalnoga ili ugljenoga)
- Stakleni poklopac filtra
- Metalni filter za masnoće, prikladan za čišćenje u perilici posuđa
- Protok zraka pri najvećoj mogućoj brzini pri normalnoj uporabi: 431 m³/h; pri intenzivni uporabi: 714 m³/h (prema normi EN 61591)
- Stupanj protoka ispušnog zraka prema standardu EN 61591 maksimalno 431m³/h
- Maks. učinak (odvođenje zraka): 431 m³/h (po standardu EN 61591)
- Protok zraka (odvod zraka) pri najvećoj mogućoj brzini pri normalnoj uporabi: 431 m³/h; pri intenzivni uporabi: 714 m³/h (prema normi EN 61591)
- Buka pri najvišem normalnom stupnju (odvođenje zraka): 53 dB(A) re 1 pW [40 dB(A) re 20 µPa zv. pritisak] (prema EN 60704-3, EN 60704-2-13)
- Buka (odvođenje zraka) pri pri najvećoj mogućoj brzini pri normalnoj uporabi: 53 dB(A) re 1 pW dB(A) re 20 µPa zv. pritisak]; pri intenzivni uporabi: 65 dB(A) re 1 pW dB(A) re 20 µPa zv. pritisak] (prema EN 60704-3, EN 60704-2-13)
- Cijev Ø 150 mm, 120 mm
- Dimenzije recirkulacijskog sustava s modulom CleanAir (VxŠxD):
- 1118 x 890 x 499mm - montiranje s vanjskim dimnjakom
- 1188-1458 x 890 x 499 mm - montiranje s teleskopskim dimnjakom
- Maksimalni protok zraka:714 m³/h
- Priključna snaga: 143 W
- Dimenzije - odvod zraka (VxŠxG): 928-1198 x 890 x 499 mm
- Dimenzije recirkulacijskog sustava, dimnjak (VxŠxD): 988-1258 x 890 x 499 mm
- Dimenzije recirkulacijskog sustava, bez dimnjaka (VxŠxD): 452 mm x 890 x 499 mm

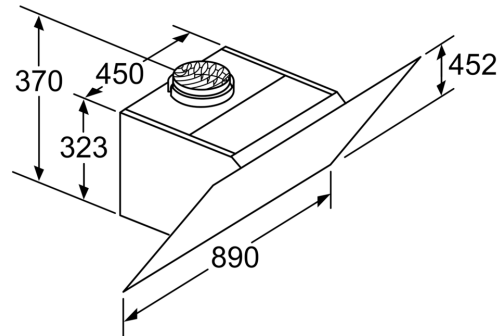
*u skladu s europskom regulativom br. 65/2014

**Serie 6, Zidna napa, 90 cm, crno
staklo
DWK97JQ60**



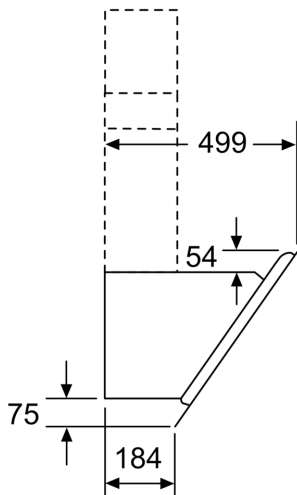
- (1) Ispušni zrak
- (2) Ventilator
- (3) Izlaz zraka - prorez kod ispušnog zraaka montirajte prema dolje

mjere u mm



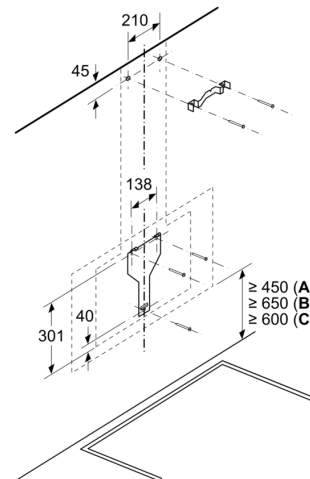
Uređaj u s optočnim zrakom
bez kanala
potreban je komplet za optočni zrak

Mjere u mm



mjere u mm

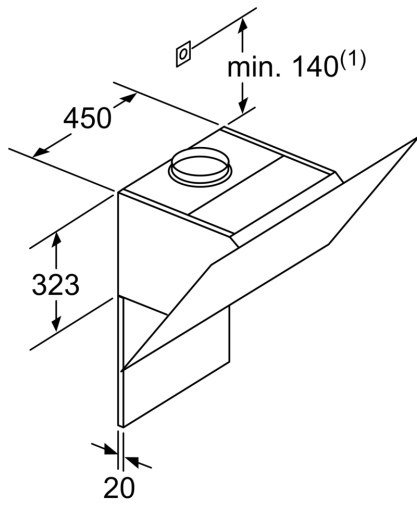
Mjere u mm



A: Elektro

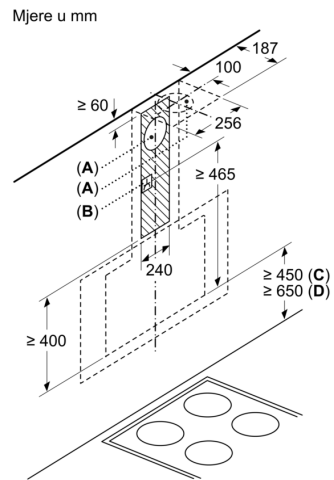
B: Plin – od gornjeg ruba do rešetke

C: Struja – za Australiju i Novi Zeland



Maksimalna debljina stražnje stijenke.

mjere u mm



A: Odlazni zrak
B: Utičnica

Od gornjeg ruba nosača posude

C: Elektro
D: Plin