

## Serie 6, Zidna napa, 90 cm, clear glass white printed DWK97JM20


**A+**


### Posebni dodatni pribor

DWZOAK0R0	Long Life set za rec.zraka bez dimnjaka
DWZOAK0S0	Long Life set za kruženje zraka
DWZOAX5K0	Chimney extension 1000 mm
DWZOAX5L0	Chimney extension 1500 mm
DWZ1AK1B6	Clean Air Plus filter za mirise rez
DWZ1AK1I6	Clean Air set za kruženje zraka
DWZ1AK1V6	Clean Air set za rec.bez priklj.dimnjak
DWZ1AX5C6	CleanAirPlus vanjski set za rec. zraka
DZZ0XX0P0	Long Life filter za mirise (zamjenski)
DZZ1XX1B6	Clean Air Plus filter za mirise rez
HEZG9AS00S :	

## Nagnuta napa: optimalna za držanje lonaca i tava na oku.

- **Posebno tih rad:** kuhinjska napa visokih performansi s minimalnom razinom buke.
- **Unutrašnjost koja se lako čisti:** skriveni vijci i kabeli te zaobljeni rubovi čišćenje čine jednostavnim.
- **EcoSilence Drive™:** snažan motor za kuhinjske nape koji štedi energiju.
- **Kontrole TouchSelect:** dodiranjem prsta brzo odaberite postavke nape.

### Tehnički podaci

Tipologija:	Wall-mounted
Dužina kabela za napajanje:	130.0 cm
Visina proizvoda:	323 mm
Minimalna udaljenost iznad električne ploče za kuhanje:	450 mm
Minimalna udaljenost iznad plinske ploče za kuhanje:	650 mm
Neto težina:	23.0 kg
Tip upravljanja:	elektroničan
Broj stupnjeva brzina:	3-stages + intensive setting
Maks. ekstrakcija zraka:	436 m <sup>3</sup> /h
Količina recirkulacijskog zraka pri boost opciji:	441 m <sup>3</sup> /h
Maks. recirkulacija zraka:	355 m <sup>3</sup> /h
Razina izvlačenja zraka pri boost opciji:	722 m <sup>3</sup> /h
Maximum Air flow:	436 m <sup>3</sup> /h
Broj rasvjetnih tijela:	2
Razina buke:	54 dB(A) re 1 pW
Promjer odvoda zraka:	120 / 150 mm
Materijal filtra za masti:	Perivi aluminijski
EAN kod:	4242002946818
Priključna vrijednost:	143 W
Struja:	10 A
Napon:	220-240 V
Frekvencija:	50; 60 Hz
Tip utičnice:	Utikač s uzemljenjem
Način ugradnje:	Montaža na zid



4 242002 946818

## Serie 6, Zidna napa, 90 cm, clear glass white printed DWK97JM20

### Nagnuta napa: optimalna za držanje lonaca i tava na oku.

#### Tip:

#### Dizajn:

- Od bijelog stakla
- Za pričvršćivanje na zid iznad polja za kuhanje

#### Tehničke informacije:

- Razred energetske učinkovitosti: A+ (na skali energetske razreda od A++ do E)
- Godišnja potrošnja energije: 32.1 kWh/god
- Razred učinkovitosti protoka zraka: A
- Razred učinkovitosti osvjjetljenja: A
- Razred učinkovitosti filtriranja masnoća: B
- Buka min./maks. normalna razina: 47/54 dB

#### Protok:

- Protok zraka pri najvećoj mogućoj brzini pri normalnoj uporabi: 436 m<sup>3</sup>/h; pri intenzivni uporabi: 722 m<sup>3</sup>/h (prema normi EN 61591)
- Stupanj protoka ispušnog zraka prema standardu EN 61591 maksimalno 436m<sup>3</sup>/h
- Maks. učinak (odvođenje zraka): 436 m<sup>3</sup>/h (po standardu EN 61591)
- Protok zraka (odvod zraka) pri najvećoj mogućoj brzini pri normalnoj uporabi: 436 m<sup>3</sup>/h; pri intenzivni uporabi: 722 m<sup>3</sup>/h (prema normi EN 61591)
- Buka pri najvišem normalnom stupnju (odvođenje zraka): 54 dB(A) re 1 pW [41 dB(A) re 20 µPa zv. pritisak] (prema EN 60704-3, EN 60704-2-13)
- Buka (odvođenje zraka) pri pri najvećoj mogućoj brzini pri normalnoj uporabi: 54 dB(A) re 1 pW dB(A) re 20 µPa zv. pritisak]; pri intenzivni uporabi: 65 dB(A) re 1 pW dB(A) re 20 µPa zv. pritisak] (prema EN 60704-3, EN 60704-2-13)
- Cijev Ø 150 mm, 120 mm
- Maksimalni protok zraka: 722 m<sup>3</sup>/h
- Dvije mogućnosti rada: odvod zraka ili kruženje zraka (potrebno dokupiti komplet za recirkulaciju)
- Recirkulacija je moguća bez dimnjaka

#### Komfor:

- Sustav za jednostavnu instalaciju
- PowerBoost pozicija
- 4 stupnja učinkovitosti: 3 + intenzivni, TouchControl upravljanje
- Elektronsko upravljanje, LED displej (svjetleće diode)
- 2 područja odvođenja: prednja i donja strana
- Automatsko isključivanje intenzivnog stupnja
- Unutarnji okvir koji se jednostavno čisti
- Vrlo učinkoviti dvokanalni ventilator
- EcoSilenceDrive motor
- Osvjetljenje polja za kuhanje: 2 x 1,5 W LED osvjjetljenje
- Intenzitet svjetla: 238 lux
- Temperatura boje: 3500 K
- Periferno usisavanje zraka

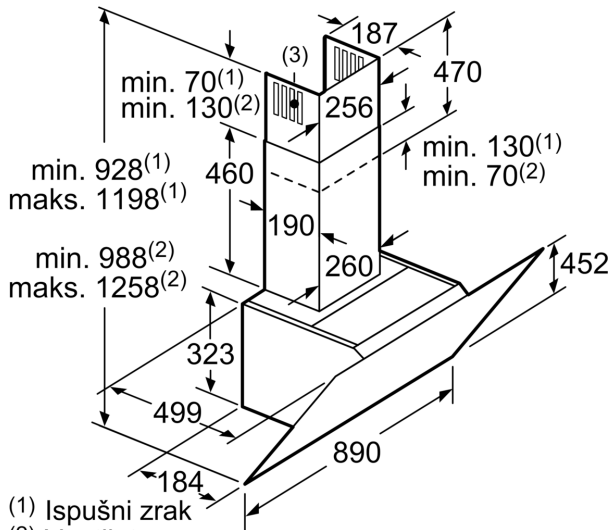
- Stakleni poklopac filtera
- Metalni filter za masnoće, prikladan za čišćenje u perilici posuđa

#### Dimenzije:

- Prikjučna snaga: 143 W
- Dimenzije - odvod zraka (VxŠxG): 928-1198 x 890 x 499 mm
- Dimenzije recirkulacijskog sustava s modulom CleanAir (VxŠxD):
  - 1118 x 890 x 499mm - montiranje s vanjskim dimnjakom
  - 1188-1458 x 890 x 499 mm - montiranje s teleskopskim dimnjakom
- Dimenzije recirkulacijskog sustava, dimnjak (VxŠxD): 988-1258 x 890 x 499 mm
- Dimenzije recirkulacijskog sustava, bez dimnjaka (VxŠxD): 452 mm x 890 x 499 mm
- Elektronsko upravljanje

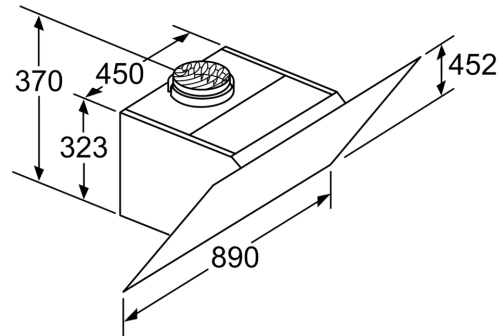
\*u skladu s europskom regulativom br. 65/2014

**Serie 6, Zidna napa, 90 cm, clear  
glass white printed  
DWK97JM20**



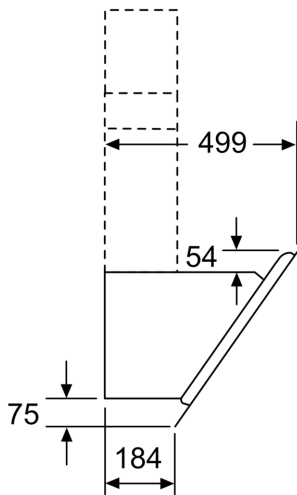
- (1) Ispušni zrak  
(2) Ventilator  
(3) Izlaz zraka - prorez kod ispušnog zraaka montirajte prema dolje

mjere u mm



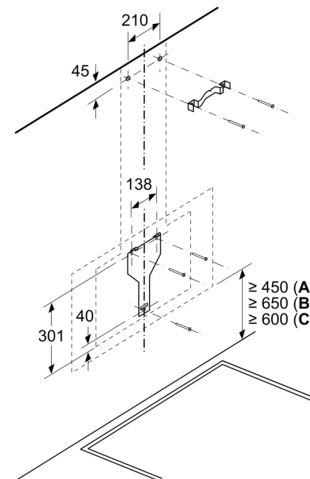
Uređaj u s optočnim zrakom  
bez kanala  
potreban je komplet za optočni zrak

Mjere u mm



mjere u mm

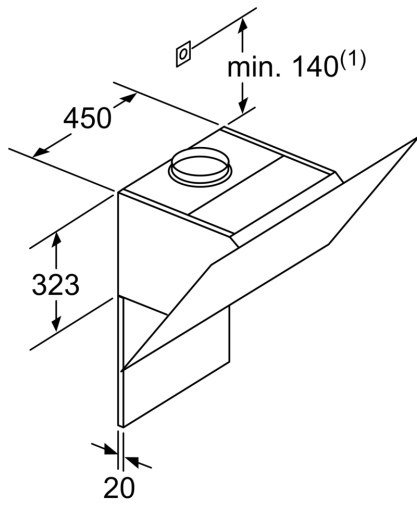
Mjere u mm



A: Elektro

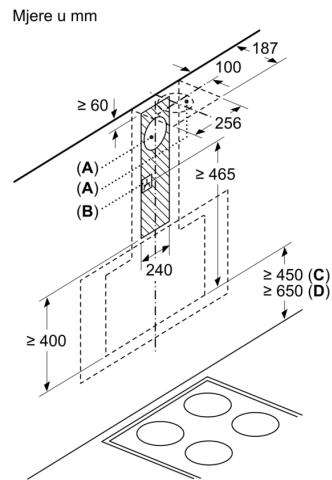
B: Plin – od gornjeg ruba do rešetke

C: Struja – za Australiju i Novi Zeland



Maksimalna debljina stražnje stijenke.

mjere u mm



A: Odlazni zrak  
B: Utičnica

Od gornjeg ruba nosača posude

C: Elektro  
D: Plin