

**Serie | 4, Zidna napa, 90 cm, Od crnog stakla
DWK97HM60**

**B**

Nagnuta napa: optimalna za držanje lonaca i tava na oku.

- **Iznimno tiha:** maksimalna učinkovitost nape uz sasvim minimalnu buku.
- **Unutrašnjost koja se lako čisti:** skriveni vijci i kabeli te zaobljeni rubovi čišćenje čine jednostavnim.
- **TouchSelect upravljanje:** brz odabir željenih postavki i osvjetljenja na dodir.
- **Osvjetljenje:** Štedljiva rasvjeta osigurava bijelo i dobro osvjetljenje ploče.
- **Intenzivan stupanj:** još brže i učinkovitije odstrani snažne mirise prilikom kuhanja.

Tehnički podaci

Tipologija :	Chimney
Certifikati odobrenja :	CE, Eurasian, Morocco, Ukraine, VDE
Dužina kabela za napajanje (cm) :	130
Visina proizvoda, bez dimnjaka (mm) :	323
en: Minimum distance above an electric hob :	450
en: Minimum distance above a gas hob :	600
Neto težina (kg) :	22,254
Tip upravljanja :	elektroničan
Razina izvlačenja zraka pri maks. snazi (m ³ /h) :	416
Količina recirkulacijskog zraka pri boost opciji (m ³ /h) :	615.0
Količina recirkulacijskog zraka pri maksimalnoj snazi (m ³ /h) :	409
Razina izvlačenja zraka pri boost opciji (m ³ /h) :	700
Broj rasvjetnih tijela :	2
Razina buke (dB) :	58
Promjer odvoda zraka (mm) :	120 / 150
Materijal filtra za masti :	Washable aluminium
EAN kod :	4242002946771
Nazivni podaci priključka (W) :	263
Struja (A) :	10
Napon (V) :	220-240
Frekvencija (Hz) :	50; 60
Tip utičnice :	Gardy plug w/ earthing
Način ugradnje :	Wall-mounted

Posebni dodatni pribor

DWZOAK0A0 : Standardni filter za mirise (zamjenski)
DWZOAK0R0 : Long Life set za rec.zraka bez dimnjaka
DWZOAK0S0 : Long Life set za kruženje zraka
DWZOAK0T0 : Stand.set za rec.(bez dimnjaka)
DWZOAK0U0 : Standardni set za kruženje zraka
DWZ1AX6E1 : Crni dimnjak
DZZ0XX0P0 : Long Life filter za mirise (zamjenski)
DZZ1XX1B6 : Clean Air Plus filter za mirise rez



Serie | 4, Zidna napa, 90 cm, Od crnog stakla DWK97HM60

Nagnuta napa: optimalna za držanje lonaca i tava na oku.

Tip:

- crna napa
- 90 cm
- Od crnog stakla

Protok:

- Protok zraka (odvod zraka) pri najvećoj mogućoj brzini pri normalnoj uporabi: 416 m³/h; pri intenzivni uporabi: 700 m³/h (prema normi EN 61591)
- Dvije mogućnosti rada: odvod zraka ili kruženje zraka (potrebno dokupiti komplet za recirkulaciju)

Okoliš i sigurnost:

- Razred energetske učinkovitosti: B (na skali energetske učinkovitosti razreda od A++ do E)
- Godišnja potrošnja energije: 56.6 kWh/god
- Razred učinkovitosti protoka zraka: B
- Razred učinkovitosti osvjetljenja: B
- Razred učinkovitosti filtriranja masnoća: C
- Buka (odvođenje zraka) pri najvećoj mogućoj brzini pri normalnoj uporabi: 58 dB(A) re 1 pW [45 dB(A) re 20 µPa zv. pritisak]; pri intenzivni uporabi: 67 dB(A) re 1 pW [54 dB(A) re 20 µPa zv. pritisak] (prema EN 60704-3, EN 60704-2-13)
- Buka min./maks. normalna razina: 48/58 dB

Dizajn:

- Intenzitet svjetla: 90 lux
- Temperatura boje: 3500 K
- Osvjetljenje polja za kuhanje: 2 x 1,5 W LED osvjetljenje

Komfor:

- Elektronsko upravljanje, LED displej (svjetleće diode)
- TouchControl upravljanje (4 stupnja učinkovitosti: 3 + intenzivni)
- Automatsko isključivanje intenzivnog stupnja
- Unutarnji okvir koji se jednostavno čisti
- Vrlo učinkoviti dvokanalni ventilator
- Periferno usisavanje zraka
- Stakleni poklopac filtera
- Metalni filter za masnoće, prikladan za čišćenje u perilici posuđa

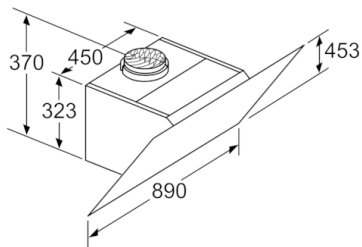
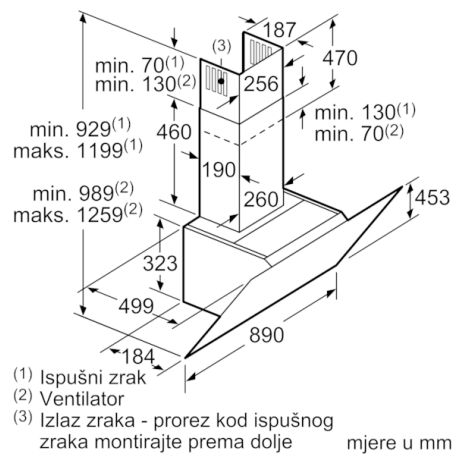
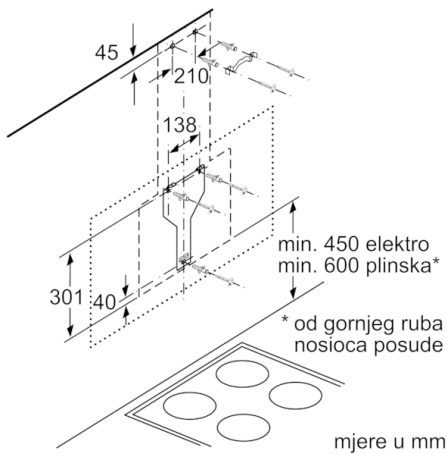
Tehničke informacije:

- Protok zraka (kruženje zraka):
pri najvećoj mogućoj brzini pri normalnoj uporabi 409 m³/h
pri intenzivni uporabi: 615 m³/h
- Prikjučna snaga: 263 W

Dimenzije:

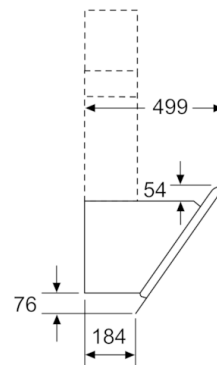
- Sustav za jednostavnu instalaciju
- Za pričvršćivanje na zid iznad polja za kuhanje
- sa jednosmjernim zatvorivim poklopcem
- Cijev Ø 150 mm, 120 mm
- Dimenzije - odvod zraka (VxŠxG): 929-1199 x 890 x 499 mm
- Dimenzije recirkulacijskog sustava s modulom CleanAir (VxŠxD):
1119 x 890 x 499 mm - montiranje s vanjskim dimnjakom
1189-1459 x 890 x 499 mm - montiranje s teleskopskim dimnjakom
- Dimenzije recirkulacijskog sustava, dimnjak (VxŠxD): 989-1259 x 890 x 499 mm
- Dimenzije recirkulacijskog sustava, bez dimnjaka (VxŠxD): 453 mm x 890 x 499 mm

Serie | 4, Zidna napa, 90 cm, Od crnog stakla DWK97HM60

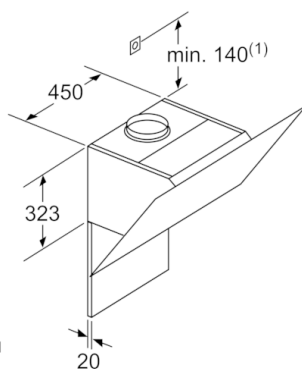


Uređaj u s optočnim zrakom bez kanala potreban je komplet za optočni zrak

Mjere u mm



mjere u mm



(1) Položaj za utičnicu

Maksimalna debljina stražnje stijenke.

mjere u mm

