

Serie 6, Zidna napa, 80 cm, crno staklo DWK81AN60





Posebni dodatni pribor

DWZ0BX6K1	Dimnjak 1000 mm
DWZ0BX6L1	Dimnjak 1500 mm
DWZ1BK1B6	Clean Air Plus filter za mirise rez
DWZ1BK1I6	Clean Air set za kruženje zraka
DWZ1BK1P1	Long Life filter za mirise (zamjenski)
DWZ1BK1R1	Long Life set za rec.zraka bez dimnjaka
DWZ1BK1S1	Long Life set za kruženje zraka
DWZ1BK1V6	Clean Air set za rec.bez priklj.dimnjak
HEZG9AS00S	:

Najtiša nagnuta napa u Europi, kada je ugrađena u načinu rada s ponovnim kruženjem zraka.*

- Upravlajte svojim uređajima glasom, zahvaljujući glasovnom upravljanju Amazon Alexa. *
- Nadzor nape putem ploče za kuhanje: Prikladno upravljanje funkcijama kuhinjske nape putem ploče za kuhanje.
- Home Connect: kuhinjske nape s pametnim povezivanjem čine život jednostavnijim.
- EcoSilence Drive™: snažan motor za kuhinjske nape koji šteti energiju.
- Zahvaljujući značajci TemperatureLight, možete prilagoditi temperaturu LED svjetla od tople do hladne.

Tehnički podaci

Tipologija:	Wall-mounted
Dužina kabela za napajanje:	130.0 cm
Visina dimnjaka nape:	420-663/457-750 mm
Visina proizvoda:	450 mm
Minimalna udaljenost iznad električne ploče za kuhanje:	450 mm
Minimalna udaljenost iznad plinske ploče za kuhanje:	650 mm
Neto težina:	24.1 kg
Tip upravljanja:	elektroničan
Broj stupnjeva brzina:	3-stages + intensive setting
Maks. ekstrakcija zraka:	432 m ³ /h
Količina recirkulacijskog zraka pri boost opciji:	886 m ³ /h
Maks. recirkulacija zraka:	438 m ³ /h
Razina izvlačenja zraka pri boost opciji:	915 m ³ /h
Maximum Air flow:	432 m ³ /h
Broj rasvjetnih tijela:	2
Razina buke:	51 dB(A) re 1 pW
Promjer odvoda zraka:	150 mm
Materijal filtra za masti:	Perivo nehrđajuće čeliko
EAN kod:	4242005360819
Priključna vrijednost:	200 W
Struja:	10 A
Napon:	220-240 V
Frekvencija:	50; 60 Hz
Tip utičnice:	Utikač s uzemljenjem
Način ugradnje:	Montaža na zid
Načini kasnijeg isključivanja:	10 min



4 242005 360819

Serie 6, Zidna napa, 80 cm, crno staklo DWK81AN60

Najtiša nagnuta napa u Europi, kada je ugrađena u načinu rada s ponovnim kruženjem zraka.*

Dizajn:

- Nagnut zaslon
- Zidna montaža
- Od crnog stakla
- Dvije mogućnosti rada: odvod zraka ili kruženje zraka (potrebno dokupiti komplet za recirkulaciju)
- Recirkulacija je moguća bez dimnjaka
- Za djelovanje s ponovnim kruženjem zraka potreban je komplet za ponovno kruženje zraka Clean Air Plus (dodatna oprema) ili komplet za ponovno kruženje zraka Longlife (dodatna oprema).

Osnovne funkcije:

- EcoSilenceDrive motor
- Osvjetljenje: 2 Komad, LED, 3W, sa Colour temperature adjustable
- Postupno osvijetljivanje/zatamnivanje SoftLight : rasvjetni elementi se jednostavno pale i gase.
- Mogućnost podešavanje intenziteta osvijetljenja : jačina rasvjetnih elemenata se može podesiti.
- Temperatura boje: 3500 K
- Intenzitet svjetla: 422 lux
- Položaj Powerboost: Napa se može otvoriti do određenog položaja pojačanog odvođenja kako bi se povećao stupanj upijanja posebno jakih mirisa kuhanja i velikih količina pare.
- 2 područja upijanja: prednja strana i donja strana
- 3 metalni filter/filtri za masnoću.

Komfort:

- TouchSelect upravljanje , osvijetljeno
- 4 stupnja učinkovitosti: 3 + intenzivni
- 10-minutni pomak isključivanja
- Automatsko vraćanje s intenzivne na normalnu postavku nakon 6M

Digitalne funkcije:

- Home Connect: upravljajte, nadgledajte i postavite željene postavke vaše nape putem pametnog telefona (samo u zemljama u kojima je dostupna usluga Home Connect)
- Upravljanje napom preko ploče za kuhanje: automatski aktivira napu tijekom kuhanja, zahvaljujući WiFi vezi između nape i odgovarajuće ploče za kuhanje.
- Smart Hood Automatic: Napa automatski prilagođava brzinu ventilatora zahvaljujući ploči za kuhanje koja neprekidno šalje podatke o kuhanju (s odgovarajućom pločom za kuhanje i povezanim računom Home Connect)
- Potpuno automatska napa
- Funkcija Voice Control omogućena putem popularnih glasovnih pomoćnika (samo u državama u kojima je ta usluga moguća)
- Profili učinkovitosti: birajte između standardnog, izvedbenog ili tihog profila za povećanje stupnja odvođenja ili smanjenje buke ventilatora putem aplikacije Home Connect
- LED svjetlo s prilagodivom temperaturom svjetlosti Omogućuje prilagodbu temperature svjetlosti prema vašim osobnim potrebama putem aplikacije Home Connect

- Indikator zasićenja, funkcija postavljanja i poništavanja za filter za masnoću i filter za mirise na raspolaganju putem aplikacije Home Connect.
- Funkcija naknadnog izvođenja: na raspolaganju putem aplikacije Home Connect
- Funkcija s intervalima: na raspolaganju putem aplikacije Home Connect
- Home Connect funkcionalnost moguće je proširiti integriranjem brojnih aplikacija od vanjskih surađujućih partnera
- Uređaj koji se može ažurirati (na raspolaganju s povezanim računom Home Connect): održavajte uređaj ažuriranim s najnovijim statusom programske opreme.

Čišćenje:

- Izuzetno veliki kut otvaranja za laku dostupnost filtra i jednostavno čišćenje.
- Glatke površine i materijali jednostavni za čišćenje.
- Unutarnji okvir koji se jednostavno čisti
- Metalni filter za masnoće može se prati u perilici za posuđe

Performanse - odvod cijevi:

- Prema EN 61591 i EN/ IEC 60704-2-1 vaš uređaj može postići sljedeće vrijednosti u načinu rada s ispuhom: Brzina 1: pretok zraka 223 m³/h; buka 35 dB (A) re1pW Brzina 2: pretok zraka 320 m³/h; buka 43 dB (A) re1pW Brzina 3: pretok zraka 432 m³/h; buka 51 dB (A) re1pW Intenzivna 1: pretok zraka 915 m³/h; buka 68 dB (A) re1pW
- Razred energetske učinkovitosti: A+ (na skali energetske razreda od A++ do E)
- Godišnja potrošnja energije: 35.5 kWh/god
- Razred učinkovitosti protoka zraka: A
- Razred učinkovitosti osvijetljenja: A
- Razred učinkovitosti filtriranja masnoća: C

Performanse - recirkulacija:

- Prema EN 61591 i EN/ IEC 60704-2-13 vaš uređaj može postići sljedeće vrijednosti u načinu rada s ponovnim kruženjem zraka s kompletom za ponovno kruženje zraka Clean Air Plus, za ugradnju s dimnjakom (na raspolaganju kao dodatna oprema): Brzina 1: pretok zraka 212 m³/h; buka 42 dB (A) re1pW Brzina 2: pretok zraka 315 m³/h; buka 51 dB (A) re1pW Brzina 3: pretok zraka 433 m³/h; buka 59 dB (A) re1pW Intenzivna 1: pretok zraka 896 m³/h; buka 76 dB (A) re1pW
- Prema EN 61591 i EN/ IEC 60704-2-13 vaš uređaj može postići sljedeće vrijednosti u načinu rada s ponovnim kruženjem zraka s kompletom za ponovno kruženje zraka Clean Air Plus, za ugradnju bez dimnjaka (na raspolaganju kao dodatna oprema): Brzina 1: pretok zraka 215 m³/h ; buka 42 dB (A) re1pW Brzina 2: pretok zraka 315 m³/h ; buka 51 dB (A) re1pW Brzina 3: pretok zraka 438 m³/h ; buka 60 dB (A) re1pW Intenzivna 1: pretok zraka 886 m³/h ; buka 78 dB (A) re1pW

Tehničke informacije i održivost:

- Podaci o potrošnji:
- Priključna snaga: 200 W
- Napon: 220 - 240 V
- Održivost:
- Proizvedeno u Njemačkoj: proizvedeno u CO2 neutralnoj proizvodnoj jedinici
- Ekološki prihvatljivo pakiranje
- Najučinkovitija tehnologija puhalo dostupna na tržištu
- Dostupan filter za mirise kao regenerativni dugotrajni filter Long Life s vijekom trajanja od 10 godina
- Smart Hood Automatic za najbolje rezultate s minimalnom

potrošnjom energije

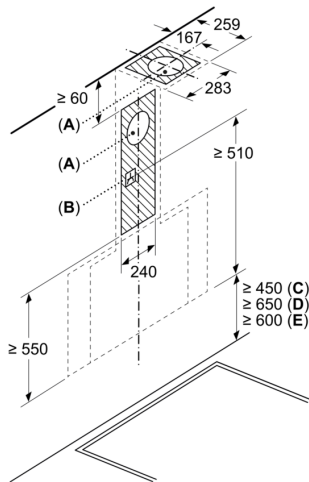
test

Instalacija i planiranje:

- Dimenzije - odvod zraka (VxŠxG): 855-1098 x 790 x 433 mm
- Dimenzije - kruženje zraka (VxŠxG): 892-1185 x 790 x 433 mm
- Dimenzije za ugradnju s ponovnim kruženjem zraka, bez dimnjaka (VxŠxD): 471mm x 790 mm x 433 mm
- Jednostavna ugradnja sa smanjenom težinom zahvaljujući novom sustavu za jednostavnu ugradnju
- Cijev Ø 150 mm
- Električni kabel duljine 1.3 m
- sa jednosmjernim zatvorivim poklopcem

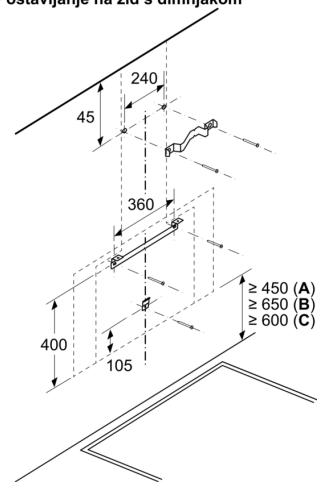
Serie 6, Zidna napa, 80 cm, crno staklo DWK81AN60

Mjere u mm



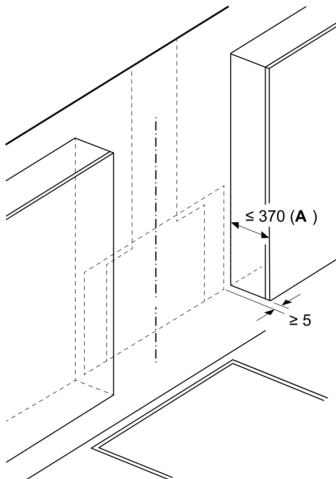
- A: Izlaz zraka
- B: Utičnica
- C: Elektro
- D: Plin – od gornjeg ruba do rešetke
- E: Struja – za Australiju i Novi Zeland

Mjere u mm
Postavljanje na zid s dimnjakom



- A: Elektro
- B: Plin – od gornjeg ruba do rešetke
- C: Struja – za Australiju i Novi Zeland

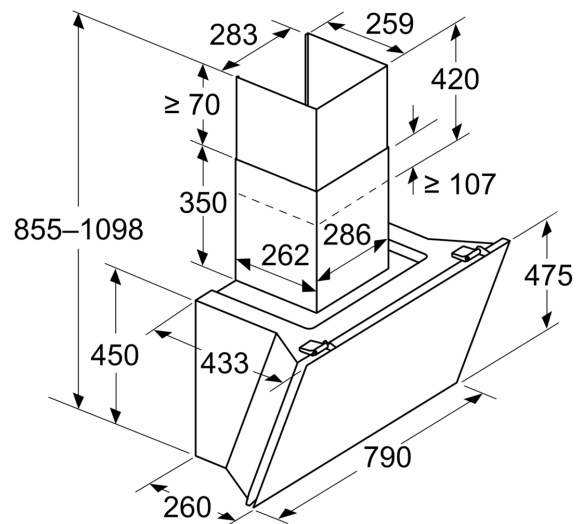
Mjere u mm



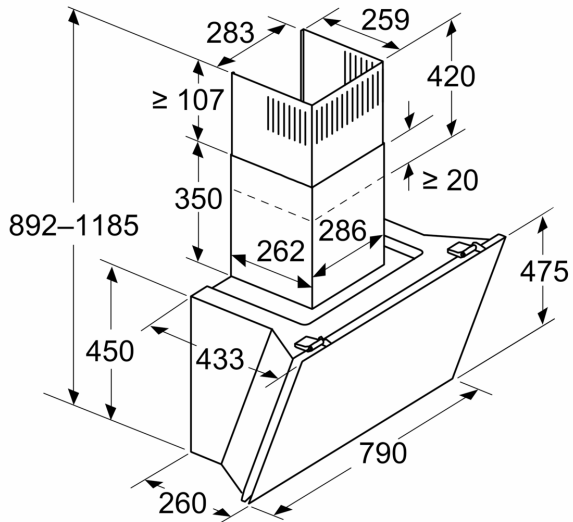
- A: Maks. dubina bočnih gornjih elemenata (uklj. vrata) zbog nontaže staklene ploče

Uređaj treba postaviti ispred gornjih elemenata ako su dublji od 370 mm

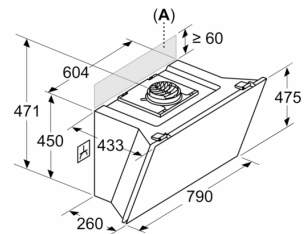
Mjere u mm
Uređaj u načinu rada s ispuhom zraka



Mjere u mm
Uređaj u načinu rada s kruženjem zraka



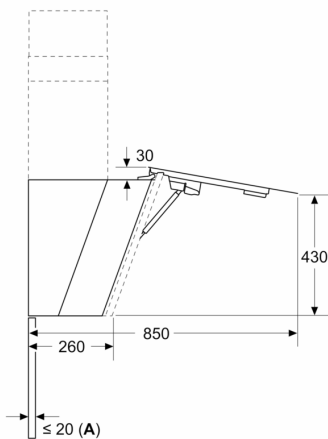
Mjere u mm
Uređaj u načinu rada s kruženjem zraka bez odvoda



Utičnica se može postaviti bočno ili iznad uređaja

A: Utičnica samo izvan označenog područja

Mjere u mm



A: Maks. debljina stražnje stijenke