

## Serie 6, Zidna napa, 90 cm, crno staklo DWF97KM60



A



### Posebni dodatni pribor

HEZG9AS00S :	
DWZ0AF0R0	Long Life set za rec.zraka bez dimnjaka
DWZ0AF0S0	Long Life set za kruženje zraka
DWZ0AX5K0	Chimney extension 1000 mm
DWZ0AX5L0	Chimney extension 1500 mm
DWZ1AF1B6	Clean Air Plus filter za mirise rez
DWZ1AF1I6	Clean Air set za kruženje zraka
DWZ1AF1V6	Clean Air set za rec.bez priklj.dimnjak
DWZ1AX5C6	CleanAirPlus vanjski set za rec. zraka
DWZ1AX6E1	Crni dimnjak
DZZ0XX0P0	Long Life filter za mirise (zamjenski)
DZZ1XX1B6	Clean Air Plus filter za mirise rez

## Napa ravne izvedbe: uz ovu vrhunsku izvedbu uvijek držite na oku svoje lonce i tave.

- **Izuzetno tih rad kuhinjske nape:** maksimalne performanse, minimalna buka.
- **Unutrašnjost koja se lako čisti:** skriveni vijci i kabeli te zaobljeni rubovi čišćenje čine jednostavnim.
- **EcoSilence Drive™:** snažan motor za kuhinjske nape koji štedi energiju.
- **Kontrole TouchSelect:** dodiranjem prsta brzo odaberite postavke nape.

### Tehnički podaci

Tipologija:	Wall-mounted
Dužina kabela za napajanje:	130.0 cm
Visina proizvoda:	430 mm
Minimalna udaljenost iznad električne ploče za kuhanje:	450 mm
Minimalna udaljenost iznad plinske ploče za kuhanje:	650 mm
Neto težina:	24.2 kg
Tip upravljanja:	elektroničan
Broj stupnjeva brzina:	3-stages + intensive setting
Maks. ekstrakcija zraka:	405 m <sup>3</sup> /h
Količina recirkulacijskog zraka pri boost opciji:	404 m <sup>3</sup> /h
Maks. recirkulacija zraka:	249 m <sup>3</sup> /h
Razina izvlačenja zraka pri boost opciji:	739 m <sup>3</sup> /h
Maximum Air flow:	405 m <sup>3</sup> /h
Broj rasvjetnih tijela:	2
Razina buke:	58 dB(A) re 1 pW
Promjer odvoda zraka:	120 / 150 mm
Materijal filtra za masti:	Perivi aluminijski
EAN kod:	4242002946511
Priključna vrijednost:	143 W
Struja:	10 A
Napon:	220-240 V
Frekvencija:	50; 60 Hz
Tip utičnice:	Utikač s uzemljenjem
Način ugradnje:	Montaža na zid



4 242002 946511

## Serie 6, Zidna napa, 90 cm, crno staklo DWF97KM60

### Napa ravne izvedbe: uz ovu vrhunsku izvedbu uvijek držite na oku svoje lonce i tave.

**Tip:****Dizajn:**

- Od crnog stakla
- Za pričvršćivanje na zid iznad polja za kuhanje

**Tehničke informacije:**

- Razred energetske učinkovitosti: A (na skali energetske razreda od A++ do E)
- Godišnja potrošnja energije: 39 kWh/god
- Razred učinkovitosti protoka zraka: B
- Razred učinkovitosti osvjetljenja: A
- Razred učinkovitosti filtriranja masnoća: B
- Buka min./maks. normalna razina: 44/58 dB

**Protok:**

- Protok zraka pri najvećoj mogućoj brzini pri normalnoj uporabi: 404 m<sup>3</sup>/h; pri intenzivni uporabi: 739 m<sup>3</sup>/h (prema normi EN 61591)
- Stupanj protoka ispušnog zraka prema standardu EN 61591 maksimalno 404m<sup>3</sup>/h
- Maks. učinak (odvođenje zraka): 404 m<sup>3</sup>/h (po standardu EN 61591)
- Protok zraka (odvod zraka) pri najvećoj mogućoj brzini pri normalnoj uporabi: 404 m<sup>3</sup>/h; pri intenzivni uporabi: 739 m<sup>3</sup>/h (prema normi EN 61591)
- Buka pri najvišem normalnom stupnju (odvođenje zraka): 58 dB(A) re 1 pW [45 dB(A) re 20 µPa zv. pritisak] (prema EN 60704-3, EN 60704-2-13)
- Buka (odvođenje zraka) pri najvećoj mogućoj brzini pri normalnoj uporabi: 58 dB(A) re 1 pW dB(A) re 20 µPa zv. pritisak]; pri intenzivni uporabi: 71 dB(A) re 1 pW dB(A) re 20 µPa zv. pritisak] (prema EN 60704-3, EN 60704-2-13)
- Cijev Ø 150 mm, 120 mm
- Maksimalni protok zraka: 739 m<sup>3</sup>/h
- Prikjučna snaga: 143 W
- Dvije mogućnosti rada: odvod zraka ili kruženje zraka (potrebno dokupiti komplet za recirkulaciju)
- Recirkulacija je moguća bez dimnjaka

**Komfor:**

- Sustav za jednostavnu instalaciju
- PowerBoost pozicija
- 4 stupnja učinkovitosti: 3 + intenzivni, TouchControl upravljanje
- Elektronsko upravljanje, LED displej (svjetleće diode)
- 2 područja odvođenja: prednja i donja strana
- Automatsko isključivanje intenzivnog stupnja
- Unutarnji okvir koji se jednostavno čisti
- EcoSilenceDrive motor
- Osvjetljenje polja za kuhanje: 2 x 1,5 W LED osvjetljenje
- Intenzitet svjetla: 225 lux
- Temperatura boje: 3500 K

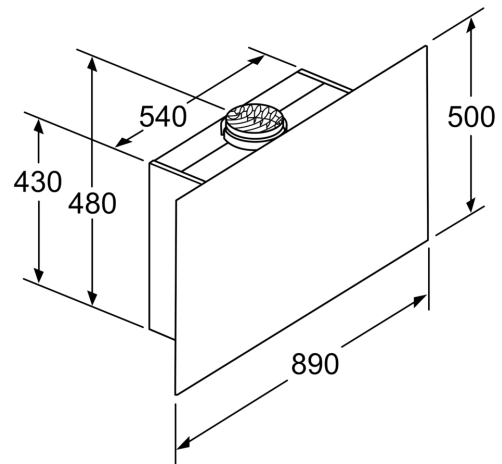
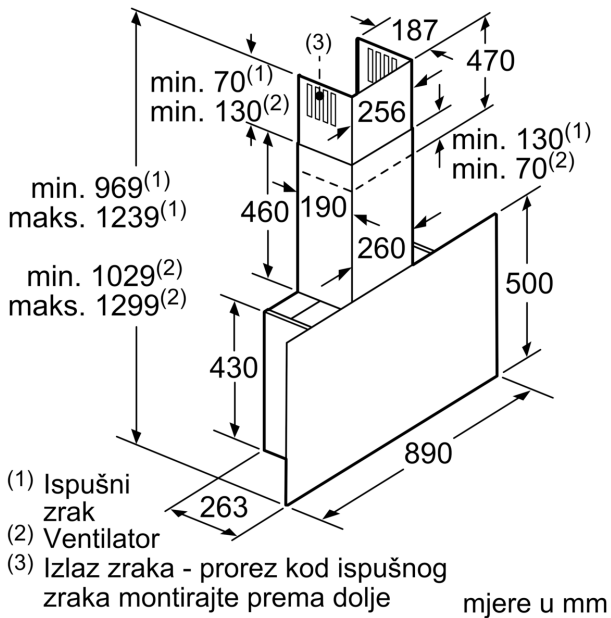
- Periferno usisavanje zraka
- Stakleni poklopac filtera
- Metalni filter za masnoće, prikladan za čišćenje u perilici posuđa

**Dimenzije:**

- Dimenzije - odvod zraka (VxŠxG): 969-1239 x 890 x 263 mm
- Dimenzije recirkulacijskog sustava, dimnjak (VxŠxD): 1029-1299 x 890 x 263 mm
- Dimenzije recirkulacijskog sustava s modulom CleanAir (VxŠxD):
  - 1159 x 890 x 263mm - montiranje s vanjskim dimnjakom
  - 1229-1499 x 890 x 263 mm - montiranje s teleskopskim dimnjakom
- Dimenzije recirkulacijskog sustava, bez dimnjaka (VxŠxD): 500 mm x 890 x 263 mm

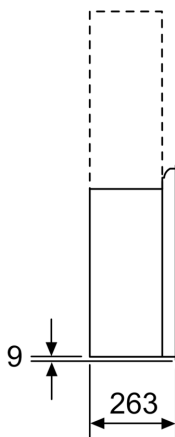
\*u skladu s europskom regulativom br. 65/2014

**Serie 6, Zidna napa, 90 cm, crno  
staklo  
DWF97KM60**

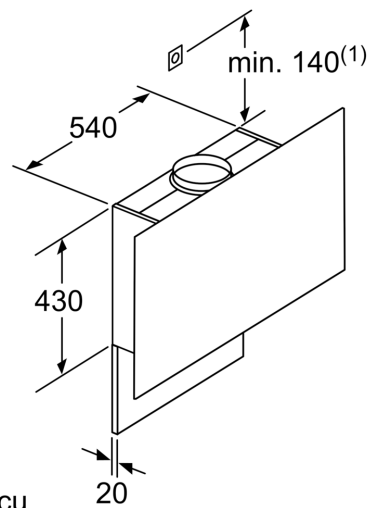


Uređaj u s optočnim zrakom bez kanala potreban je komplet za optočni zrak

mjere u mm



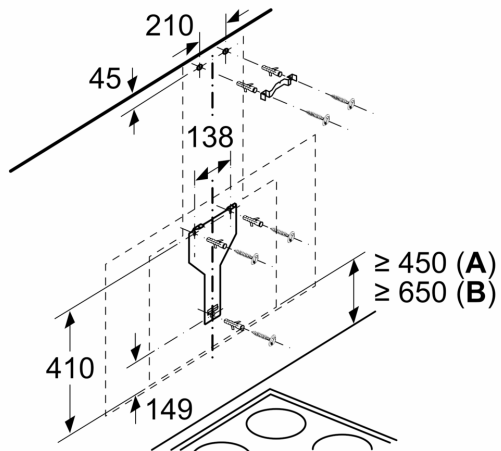
mjere u mm



Maksimalna debljina stražnje stijenke.

mjere u mm

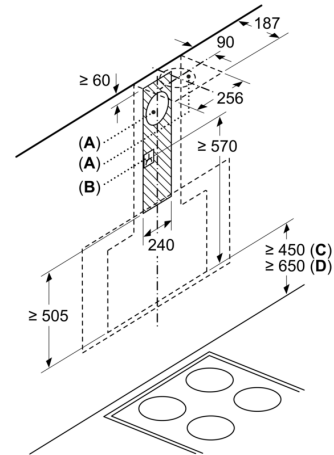
Mjere u mm



Od gornjeg ruba nosača posude

**A:** Elektro  
**B:** Plin

Mjere u mm



**A:** Odlazni zrak  
**B:** Utičnica

Od gornjeg ruba nosača posude

**C:** Elektro  
**D:** Plin