

**Serie 6, Zidna napa, 90 cm,
Nehrđajući čelik
DWB98JQ50**



A+



Posebni dodatni pribor

DHZ5346	Standardni filter za mirise (zamjenski)
DWZ0XX0J5	Long Life set za kruženje zraka
DWZ1CX1I6	Clean Air set za kruženje zraka
DWZ2CB1I4	Stand.Clean Air set za kruženje zraka
DWZ2CX5C6	CleanAirPlus vanjski set za rec. zraka
DWZ2FX5D1	Long Life vanjski set za kruženje zraka
DZZ0XX0P0	Long Life filter za mirise (zamjenski)
DZZ1XX1B6	Clean Air Plus filter za mirise rez
DZZ2CB1B4	Clean Air filter za mirise (zamjenski)
DHZ1223 :	
DHZ1233 :	
DHZ5345	Standardni set za kruženje zraka

**Zidna kaminska napa: pričvršćena na zid
daje vam slobodu prilikom planiranja
kuhinje.**

- **Senzor PerfectAir:** kuhinjska napa s automatskim podešavanjem snage za vrhunske rezultate uz tih rad.
- **Posebno tih rad:** kuhinjska napa visokih performansi s minimalnom razinom buke.
- **Unutrašnjost koja se lako čisti:** skriveni vijci i kabeli te zaobljeni rubovi čišćenje čine jednostavnim.
- **EcoSilence Drive™:** snažan motor za kuhinjske nape koji štedi energiju.

Tehnički podaci

Tipologija:	Wall-mounted
Dužina kabela za napajanje:	130.0 cm
Visina dimnjaka nape:	582-908/568-1018 mm
Visina proizvoda:	46 mm
Minimalna udaljenost iznad električne ploče za kuhanje:	550 mm
Minimalna udaljenost iznad plinske ploče za kuhanje:	650 mm
Neto težina:	19.1 kg
Tip upravljanja:	elektroničan
Broj stupnjeva brzina:	3-fazni + 2 intenzivna
Maks. ekstrakcija zraka:	430 m ³ /h
Količina recirkulacijskog zraka pri boost opciji:	457 m ³ /h
Maks. recirkulacija zraka:	353 m ³ /h
Razina izvlačenja zraka pri boost opciji:	844 m ³ /h
Maximum Air flow:	430 m ³ /h
Broj rasvjetnih tijela:	3
Razina buke:	55 dB(A) re 1 pW
Promjer odvoda zraka:	120 / 150 mm
Materijal filtra za masti:	Perivo nehrđajuće čeliko
EAN kod:	4242005099351
Priključna vrijednost:	165 W
Struja:	10 A
Napon:	220-240 V
Frekvencija:	50; 60 Hz
Tip utičnice:	Utikač s uzemljenjem
Način ugradnje:	Montaža na zid
Načini kasnijeg isključivanja:	10 min



Serie 6, Zidna napa, 90 cm, Nehrđajući čelik DWB98JQ50

Zidna kaminska napa: pričvršćena na zid daje vam slobodu prilikom planiranja kuhinje.

Tip:

Dizajn:

- Nehrđajući čelik napa
- Za pričvršćivanje na zid iznad polja za kuhanje

Tehničke informacije:

- Razred energetske učinkovitosti: A+ (na skali energetskih razreda od A++ do E)
- Godišnja potrošnja energije: 30.1 kWh/god
- Razred učinkovitosti protoka zraka: A
- Razred učinkovitosti osvjetljenja: A
- Razred učinkovitosti filtriranja masnoća: B
- Buka min./maks. normalna razina: 46/55 dB

Protok:

- Protok zraka pri najvećoj mogućoj brzini pri normalnoj uporabi: 430 m³/h; pri intenzivni uporabi: 844 m³/h (prema normi EN 61591)
- Stupanj protoka ispušnog zraka prema standardu EN 61591 maksimalno 430m³/h
- Maks. učinak (odvođenje zraka): 430 m³/h (po standardu EN 61591)
- Protok zraka (odvod zraka) pri najvećoj mogućoj brzini pri normalnoj uporabi: 430 m³/h; pri intenzivni uporabi: 844 m³/h (prema normi EN 61591)
- Dimenzije (VxŠxG): 689 x 898 x 500mm (kruženje zraka s CleanAir modulom, namještenim na vanjski poklopac);
- 795-1139 x 898 x 500 mm (kruženje zraka s CleanAir modulom, namještenim na unutrašnji poklopac)
- Posebno učinkovita zvučna izolacija
- Buka pri najvišem normalnom stupnju (odvođenje zraka): 55 dB(A) re 1 pW [42 dB(A) re 20 μPa zv. pritisak] (prema EN 60704-3, EN 60704-2-13)
- Buka (odvođenje zraka) pri pri najvećoj mogućoj brzini pri normalnoj uporabi: 55 dB(A) re 1 pW dB(A) re 20 μPa zv. pritisak]; pri intenzivni uporabi: 69 dB(A) re 1 pW dB(A) re 20 μPa zv. pritisak] (prema EN 60704-3, EN 60704-2-13)
- Cijev Ø 150 mm, 120 mm
- sa jednosmjernim zatvorivim poklopcem
- Maksimalni protok zraka:844 m³/h
- Dvije mogućnosti rada: odvod zraka ili kruženje zraka (potrebno dokupiti komplet za recirkulaciju)
- Recirc. kit or clean air kit

Komfor:

- Sustav za jednostavnu montažu
- 5 stupnja učinkovitosti: 3 + 2 intenzivne, TouchControl upravljanje
- Elektronsko upravljanje, Lightline
- Automatsko isključivanje intenzivnog stupnja
- 10-minutni pomak isključivanja
- Unutarnji okvir koji se jednostavno čisti

- Senzor kvalitete zraka
- Mogućnost podešavanje intenziteta osvjetljenja
- Postupno osvjetljivanje/zatamnivanje SoftLight
- EcoSilenceDrive motor
- Osvjetljenje polja za kuhanje: 3 x 1,5 W LED osvjetljenje
- Intenzitet svjetla: 389 lux
- Temperatura boje: 3500 K
- Indikator zasićenosti filtra (metalnoga ili ugljenoga)
- Poklopac filtera od nehrđajućeg čelika, prikladan za čišćenje u perilici posuđa
- Metalni filter za masnoće, prikladan za čišćenje u perilici posuđa

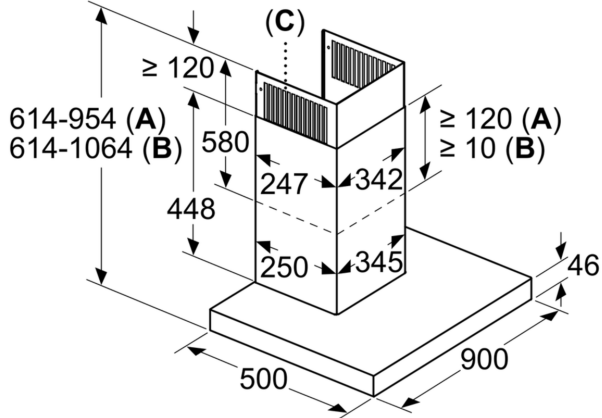
Dimenzije:

- Dimenzije - odvod zraka (VxŠxG): 614-954 x 898 x 500 mm
- Dimenzije - kruženje zraka (VxŠxG): 614-1064 x 898 x 500 mm
- Prikjučna snaga: 165 W
- Električni kabel duljine 1.3 m
- Napon: 220 - 240 V
- S kompletom za recirkulaciju Clean Air Plus (dostupan kao dodatna oprema) vaša napa postiže: Brzina ekstrakcije u načinu recirkulacije:
- pri najvećoj mogućoj brzini pri normalnoj uporabi:353m³/h
- pri intenzivni uporabi:457m³/h
- Buka (kruženje zraka): pri najvećoj mogućoj brzini pri normalnoj uporabi:67dB(A) re 1 pW
- pri intenzivni uporabi:71 dB(A) re 1 pW

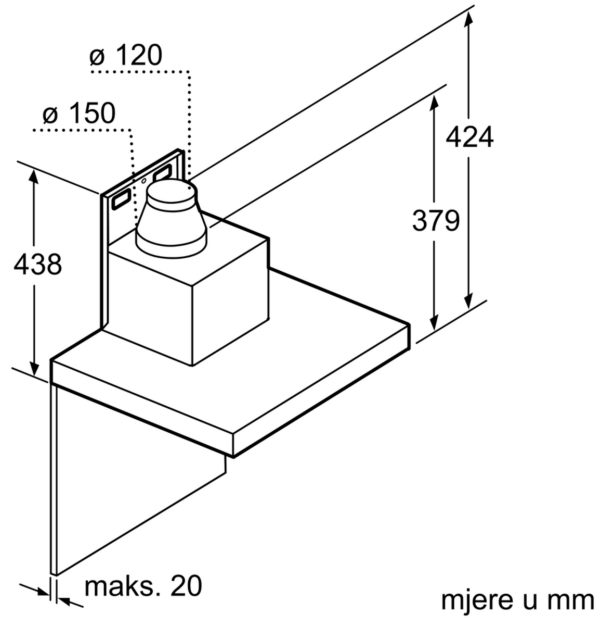
*u skladu s europskom regulativom br. 65/2014

**Serie 6, Zidna napa, 90 cm,
Nehrđajući čelik
DWB98JQ50**

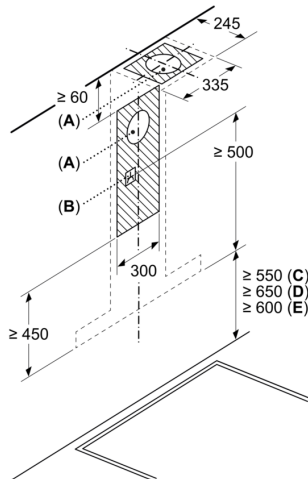
Mjere u mm



- A:** Ispušni zrak
B: Ventilator
C: Izlaz zraka - kod ispušnog zraka
montirajte proreze prema dolje

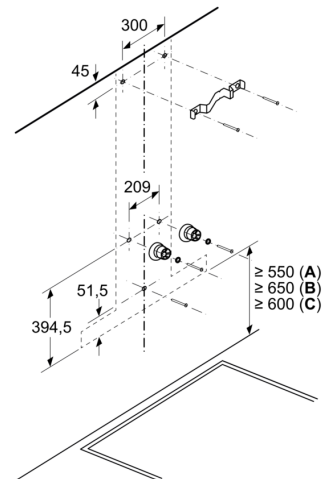


Mjere u mm



- A:** Izlaz zraka
B: Utičnica
C: Elektro
D: Plin – od gornjeg ruba do rešetke
E: Struja – za Australiju i Novi Zeland

Mjere u mm



- A:** Elektro
B: Plin – od gornjeg ruba do rešetke
C: Struja – za Australiju i Novi Zeland