

Serie 6, Zidna napa, 90 cm, Nehrđajući čelik DWB97JP50



A



Posebni dodatni pribor

DZZ2CB1B4 Clean Air filter za mirise (zamjenski), HEZG9AS00S :, DHZ1223 :, DHZ1233 :, DHZ5345 Standardni set za kruženje zraka, DHZ5346 Standardni filter za mirise (zamjenski), DWZ0XX0J5 Long Life set za kruženje zraka, DWZ1CX1I6 Clean Air set za kruženje zraka, DWZ2CB1I4 Stand.Clean Air set za kruženje zraka, DWZ2CX5C6 CleanAirPlus vanjski set za rec. zraka, DWZ2FX5D1 Long Life vanjski set za kruženje zraka, DZZ0XX0P0 Long Life filter za mirise (zamjenski), DZZ1XX1B6 Clean Air Plus filter za mirise rez

Zidna kaminska napa: pričvršćena na zid daje vam slobodu prilikom planiranja kuhinje.

- **Posebno tih rad:** kuhinjska napa visokih performansi s minimalnom razinom buke.
- **Unutrašnjost koja se lako čisti:** skriveni vijci i kabeli te zaobljeni rubovi čišćenje čine jednostavnim.
- **EcoSilence Drive™:** snažan motor za kuhinjske nape koji štedi energiju.
- **DirectSelect upravljanje:** izravan odabir željenih postavki i osvijetljenja.

Tehnički podaci

Tipologija: Wall-mounted
Dužina kabela za napajanje: 130.0 cm
Visina dimnjaka nape: 582-908/568-1018 mm
Visina proizvoda: 46 mm
Minimalna udaljenost iznad električne ploče za kuhanje: 550 mm
Minimalna udaljenost iznad plinske ploče za kuhanje: 650 mm
Neto težina: 19.1 kg
Tip upravljanja: elektroničan
Broj stupnjeva brzina: 3-fazni + 2 intenzivna
Maks. ekstrakcija zraka: 427 m³/h
Količina recirkulacijskog zraka pri boost opciji: 442 m³/h
Maks. recirkulacija zraka: 343 m³/h
Razina izvlačenja zraka pri boost opciji: 702 m³/h
Maximum Air flow: 427 m³/h
Broj rasvjetnih tijela: 3
Razina buke: 55 dB(A) re 1 pW
Promjer odvoda zraka: 150 / 120 mm
Materijal filtra za masti: Perivo nehrđajuće čeliko
EAN kod: 4242005086610
Prikjučna vrijednost: 145 W
Struja: 10 A
Napon: 220-240 V
Frekvencija: 60; 50 Hz
Tip utičnice: Utikač s uzemljenjem
Način ugradnje: Montaža na zid
Načini kasnijeg isključivanja: 10 min



Serie 6, Zidna napa, 90 cm, Nehrđajući čelik DWB97JP50

Zidna kaminska napa: pričvršćena na zid daje vam slobodu prilikom planiranja kuhinje.

Tip:

Dizajn:

- Nehrđajući čelik napa
- Za pričvršćivanje na zid iznad polja za kuhanje

Tehničke informacije:

- Razred energetske učinkovitosti: A (na skali energetskih razreda od A++ do E)
- Godišnja potrošnja energije: 33.8 kWh/god
- Razred učinkovitosti protoka zraka: A
- Razred učinkovitosti osvjjetljenja: A
- Razred učinkovitosti filtriranja masnoća: B
- Buka min./maks. normalna razina: 45/55 dB

Protok:

- Protok zraka pri najvećoj mogućoj brzini pri normalnoj uporabi: 427 m³/h; pri intenzivni uporabi: 702 m³/h (prema normi EN 61591)
- Stupanj protoka ispušnog zraka prema standardu EN 61591 maksimalno 427m³/h
- Maks. učinak (odvođenje zraka): 427 m³/h (po standardu EN 61591)
- Protok zraka (odvod zraka) pri najvećoj mogućoj brzini pri normalnoj uporabi: 427 m³/h; pri intenzivni uporabi: 702 m³/h (prema normi EN 61591)
- Dimenzije (VxŠxG): 689 x 898 x 500mm (kruženje zraka s CleanAir modulom, namještenim na vanjski poklopac);
- 795-1139 x 898 x 500 mm (kruženje zraka s CleanAir modulom, namještenim na unutrašnji poklopac)
- Posebno učinkovita zvučna izolacija
- Buka pri najvišem normalnom stupnju (odvođenje zraka): 55 dB(A) re 1 pW [42 dB(A) re 20 μPa zv. pritisak] (prema EN 60704-3, EN 60704-2-13)
- Buka (odvođenje zraka) pri pri najvećoj mogućoj brzini pri normalnoj uporabi: 55 dB(A) re 1 pW dB(A) re 20 μPa zv. pritisak]; pri intenzivni uporabi: 66 dB(A) re 1 pW dB(A) re 20 μPa zv. pritisak] (prema EN 60704-3, EN 60704-2-13)
- Cijev Ø 150 mm, 120 mm
- sa jednosmjernim zatvorivim poklopcem
- Maksimalni protok zraka:702 m³/h
- Dvije mogućnosti rada: odvod zraka ili kruženje zraka (potrebno dokupiti komplet za recirkulaciju)
- Recirc. kit or clean air kit

Komfor:

- 5 stupnja učinkovitosti: 3 + 2 intenzivne, TouchControl upravljanje
- Elektronsko upravljanje, Lightline
- Automatsko isključivanje intenzivnog stupnja
- 10-minutni pomak isključivanja
- Unutarnji okvir koji se jednostavno čisti
- Mogućnost podešavanje intenziteta osvjjetljenja

- Postupno osvjjetljivanje/zatamnivanje SoftLight
- EcoSilenceDrive motor
- Osvjetljenje polja za kuhanje: 3 x 1,5 W LED osvjjetljenje
- Intenzitet svjetla: 359 lux
- Temperatura boje: 3500 K
- Indikator zasićenosti filtra (metalnoga ili ugljenoga)
- Poklopac filtra od nehrđajućeg čelika, prikladan za čišćenje u perilici posuđa
- Metalni filter za masnoće, prikladan za čišćenje u perilici posuđa

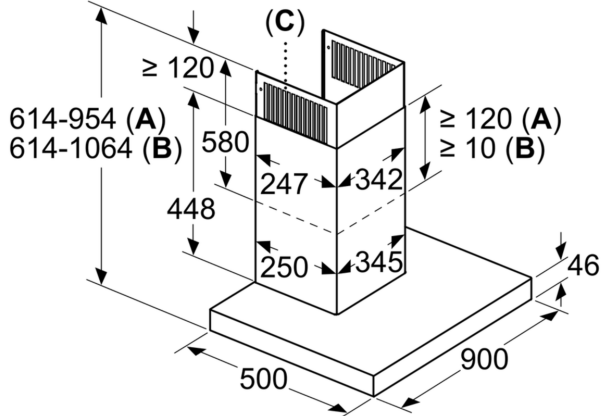
Dimenzije:

- Dimenzije - odvod zraka (VxŠxG): 614-954 x 898 x 500 mm
- Dimenzije - kruženje zraka (VxŠxG): 614-1064 x 898 x 500 mm
- Priključna snaga: 145 W
- Električni kabel duljine 1.3 m
- Napon: 220 - 240 V
- S kompletom za recirkulaciju Clean Air Plus (dostupan kao dodatna oprema) vaša napa postiže: Brzina ekstrakcije u načinu recirkulacije:
- pri najvećoj mogućoj brzini pri normalnoj uporabi:343m³/h
- pri intenzivni uporabi:442m³/h
- Buka (kruženje zraka): pri najvećoj mogućoj brzini pri normalnoj uporabi:66dB(A) re 1 pW
- pri intenzivni uporabi:70 dB(A) re 1 pW

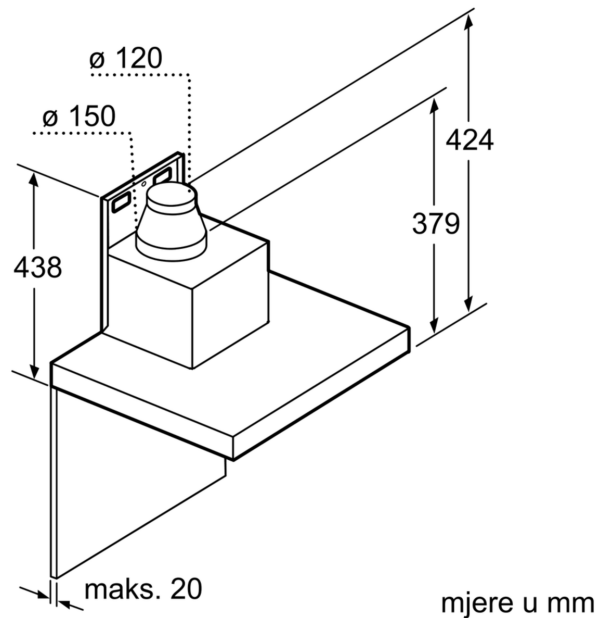
*u skladu s europskom regulativom br. 65/2014

**Serie 6, Zidna napa, 90 cm,
Nehrđajući čelik
DWB97JP50**

Mjere u mm

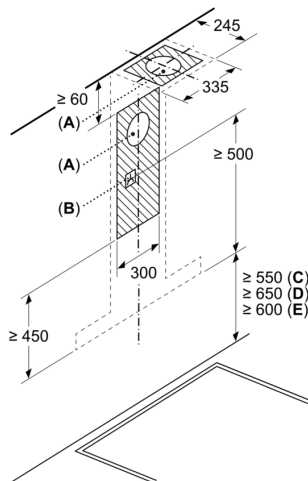


- A:** Ispušni zrak
- B:** Ventilator
- C:** Izlaz zraka - kod ispušnog zraka montirajte proreze prema dolje



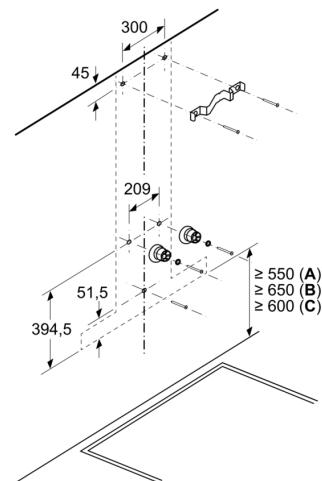
mjere u mm

Mjere u mm



- A:** Izlaz zraka
- B:** Utičnica
- C:** Elektro
- D:** Plin – od gornjeg ruba do rešetke
- E:** Struja – za Australiju i Novi Zeland

Mjere u mm



- A:** Elektro
- B:** Plin – od gornjeg ruba do rešetke
- C:** Struja – za Australiju i Novi Zeland