

**Serie 4, Zidna napa, 90 cm,
Nehrđajući čelik
DWB96FM50**



B



Posebni dodatni pribor

DWZ1FX5D1 Long Life vanjski set za kruženje zraka, DZZ0XX0P0 Long Life filter za mirise (zamjenski), DZZ1XX1B6 Clean Air Plus filter za mirise rez, HEZG9AS00S :, DHZ1225 :, DHZ1235 :, DHZ9550 :, DHZ9551 Ukrasna ploča, DWZ0DX0A0 Standardni filter za mirise (zamjenski), DWZ0DX0U0 Standardni set za kruženje zraka, DWZ0XX0J0 Long Life set za kruženje zraka, DWZ1DX1B4 Clean Air filter za mirise (zamjenski), DWZ1DX114 Stand.Clean Air set za kruženje zraka, DWZ1DX116 Clean Air set za kruženje zraka, DWZ1FX5C6 CleanAirPlus vanjski set za rec. zraka

**Napa Box-Design u obliku kutije:
učinkovitost i usklađenost s ostatkom
kuhinje.**

- **Izuzetno tih rad kuhinjske nape:** maksimalne performanse, minimalna buka.
- **Kontrola TouchSelect:** dodiranjem prsta brzo odaberite postavke nape.
- **Intenzivan stupanj:** još brže i učinkovitije odstrani snažne mirise prilikom kuhanja.

Tehnički podaci

Tipologija:	Wall-mounted
Dužina kabela za napajanje:	130.0 cm
Visina dimnjaka nape:	583-912/583-1022 mm
Visina proizvoda:	53 mm
Minimalna udaljenost iznad električne ploče za kuhanje:	550 mm
Minimalna udaljenost iznad plinske ploče za kuhanje:	650 mm
Neto težina:	13.4 kg
Tip upravljanja:	elektroničan
Broj stupnjeva brzina:	3-stages + intensive setting
Maks. ekstrakcija zraka:	372 m ³ /h
Količina recirkulacijskog zraka pri boost opciji:	441 m ³ /h
Maks. recirkulacija zraka:	337 m ³ /h
Razina izvlačenja zraka pri boost opciji:	604 m ³ /h
Maximum Air flow:	372 m ³ /h
Broj rasvjetnih tijela:	2
Razina buke:	60 dB(A) re 1 pW
Promjer odvoda zraka:	120 / 150 mm
Materijal filtra za masti:	Perivi aluminijski
EAN kod:	4242005051137
Priključna vrijednost:	220 W
Struja:	10 A
Napon:	220-240 V
Frekvencija:	50; 60 Hz
Tip utičnice:	Utikač s uzemljenjem
Način ugradnje:	Montaža na zid



Serie 4, Zidna napa, 90 cm, Nehrđajući čelik DWB96FM50

Napa Box-Design u obliku kutije: učinkovitost i usklađenost s ostatkom kuhinje.

Tip:

Dizajn:

- Nehrđajući čelik napa
- Za pričvršćivanje na zid iznad polja za kuhanje

Tehničke informacije:

- Razred energetske učinkovitosti: B (na skali energetskih razreda od A++ do E)
- Godišnja potrošnja energije: 48.5 kWh/god
- Razred učinkovitosti protoka zraka: A
- Razred učinkovitosti osvjjetljenja: A
- Razred učinkovitosti filtriranja masnoća: C
- Buka min./maks. normalna razina: 48/60 dB

Protok:

- Protok zraka pri najvećoj mogućoj brzini pri normalnoj uporabi: 372 m³/h; pri intenzivni uporabi: 604 m³/h (prema normi EN 61591)
- Stupanj protoka ispušnog zraka prema standardu EN 61591 maksimalno 372m³/h
- Maks. učinak (odvođenje zraka): 372 m³/h (po standardu EN 61591)
- Protok zraka (odvod zraka) pri najvećoj mogućoj brzini pri normalnoj uporabi: 372 m³/h; pri intenzivni uporabi: 604 m³/h (prema normi EN 61591)
- Buka pri najvišem normalnom stupnju (odvođenje zraka): 60 dB(A) re 1 pW [47 dB(A) re 20 μPa zv. pritisak] (prema EN 60704-3, EN 60704-2-13)
- Buka (odvođenje zraka) pri pri najvećoj mogućoj brzini pri normalnoj uporabi: 60 dB(A) re 1 pW dB(A) re 20 μPa zv. pritisak]; pri intenzivni uporabi: 70 dB(A) re 1 pW dB(A) re 20 μPa zv. pritisak] (prema EN 60704-3, EN 60704-2-13)
- Cijev Ø 150 mm, 120 mm
- sa jednosmjernim zatvorivim poklopcem
- Maksimalni protok zraka:604 m³/h
- Dvije mogućnosti rada: odvod zraka ili kruženje zraka (potrebno dokupiti komplet za recirkulaciju)
- Recirc. kit or clean air kit

Okoliš i sigurnost:

Komfor:

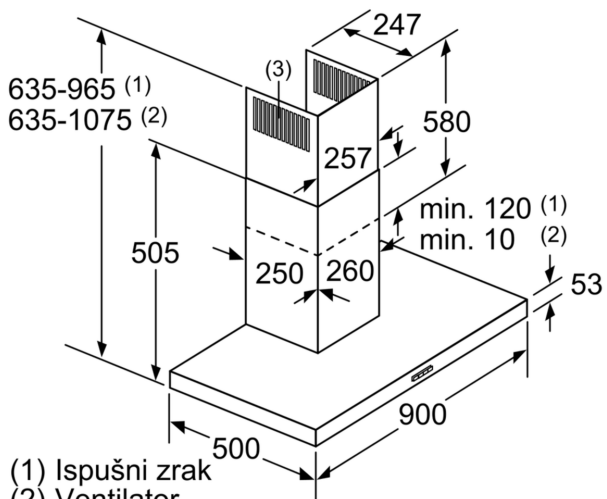
- 4 stupnja učinkovitosti: 3 + intenzivni, TouchControl upravljanje
- Elektronsko upravljanje, LED displej (svjetleće diode)
- Automatsko isključivanje intenzivnog stupnja
- Vrlo učinkoviti dvokanalni ventilator
- Osvjetljenje polja za kuhanje: 2 x 1,5 W LED osvjetljenje
- Intenzitet svjetla: 214 lux
- Temperatura boje: 3500 K
- Metalni filter za masnoće, prikladan za čišćenje u perilici posuđa

Dimenzije:

- Dimenzije - odvod zraka (VxŠxG): 635-965 x 900 x 500 mm
- Dimenzije - kruženje zraka (VxŠxG): 635-1075 x 900 x 500 mm
- Dimenzije (VxŠxG): 703 x 900 x 500mm (kruženje zraka s CleanAir modulom, namještenim na vanjski poklopac);
- 833-1163 x 900 x 500 mm (kruženje zraka s CleanAir modulom, namještenim na unutrašnji poklopac)
- Dimenzije (VxŠxD): 703 x 900 x 500 mm (kruženje zraka s cleanAir modulom, namještenim na vanjski poklopac); 833-1163 x 900 x 500 mm (kruženje zraka s cleanAir modulom, namještenim na unutrašnji poklopac)
- Dimenzije recirkulacijskog sustava s modulom CleanAir (VxŠxD):
- 703 x 900 x 500mm - montiranje s vanjskim dimnjakom
- 833-1163 x 900 x 500 mm - montiranje s teleskopskim dimnjakom
- Priključna snaga: 220 W
- Električni kabel duljine 1.3 m
- S kompletom za recirkulaciju Clean Air Plus (dostupan kao dodatna oprema) vaša napa postiže: Brzina ekstrakcije u načinu recirkulacije:
- pri najvećoj mogućoj brzini pri normalnoj uporabi:337m³/h
- pri intenzivni uporabi:441m³/h
- Buka (kruženje zraka): pri najvećoj mogućoj brzini pri normalnoj uporabi:70dB(A) re 1 pW
- pri intenzivni uporabi:74 dB(A) re 1 pW

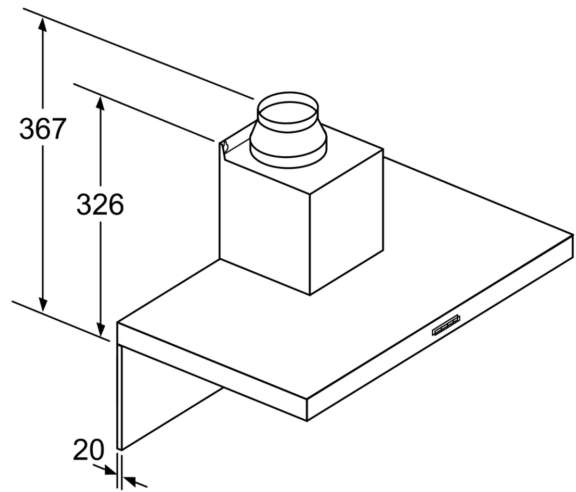
*u skladu s europskom regulativom br. 65/2014

**Serie 4, Zidna napa, 90 cm,
Nehrđajući čelik
DWB96FM50**



- (1) Ispušni zrak
(2) Ventilator
(3) Izlaz zraka - kod ispušnog zraka
montirajte proreze prema dolje

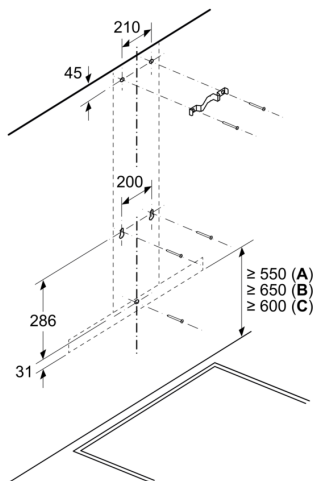
mjere u mm



Kod korištenja stražnje stijenke
dizajn uređaja se mora poštivati.

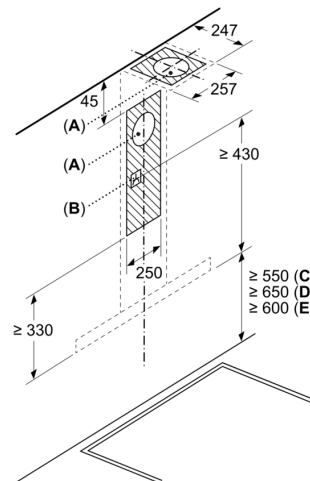
mjere u mm

Mjere u mm



- A: Elektro
B: Plin – od gornjeg ruba do rešetke
C: Struja – za Australiju i Novi Zeland

Mjere u mm



- A: Izlaz zraka
B: Utičnica
C: Elektro
D: Plin – od gornjeg ruba do rešetke
E: Struja – za Australiju i Novi Zeland