

**Serie 2, Zidna napa, 90 cm,  
Nehrđajući čelik  
DWB96BC50**



**B**



**Posebni dodatni pribor**

DWZ0DX0A0 Standardni filter za mirise (zamjenski), DWZ0DX0U0 Standardni set za kruženje zraka, DWZ0XX0J0 Long Life set za kruženje zraka, DWZ1DX1B4 Clean Air filter za mirise (zamjenski), DHZ1225 :, DHZ1235 :, DHZ9550 :, DHZ9551 Ukrasna ploča, DWZ1DX1I4 Stand.Clean Air set za kruženje zraka, DWZ1DX1I6 Clean Air set za kruženje zraka, DWZ1FX5C6 CleanAirPlus vanjski set za rec. zraka, DWZ1FX5D1 Long Life vanjski set za kruženje zraka, DZZ0XX0P0 Long Life filter za mirise (zamjenski), DZZ1XX1B6 Clean Air Plus filter za mirise rez, HEZG9AS00S :

**Napa Box-Design u obliku kutije:  
učinkovitost i usklađenost s ostatkom  
kuhinje.**

**Tehnički podaci**

Tipologija: ..... Wall-mounted  
Dužina kabela za napajanje: .....130.0 cm  
Visina dimnjaka nape: .....583-912/583-1022 mm  
Visina proizvoda: ..... 53 mm  
Minimalna udaljenost iznad električne ploče za kuhanje: ..... 550 mm  
Minimalna udaljenost iznad plinske ploče za kuhanje: ..... 650 mm  
Neto težina: ..... 12.9 kg  
Tip upravljanja: ..... mehaničan  
Broj stupnjeva brzina: ..... 3  
Maks. ekstrakcija zraka: .....619 m<sup>3</sup>/h  
Maks. recirkulacija zraka: ..... 422 m<sup>3</sup>/h  
Maximum Air flow: ..... 619 m<sup>3</sup>/h  
Broj rasvjetnih tijela: .....2  
Razina buke: ..... 70 dB(A) re 1 pW  
Promjer odvoda zraka: ..... 120 / 150 mm  
Materijal filtra za masti: .....Perivi aluminijski  
EAN kod: .....4242005036097  
Prikjučna vrijednost: ..... 220 W  
Struja: ..... 10 A  
Napon: ..... 220-240 V  
Frekvencija: ..... 50; 60 Hz  
Tip utičnice: ..... Utikač s uzemljenjem  
Način ugradnje: ..... Montaža na zid



## Serie 2, Zidna napa, 90 cm, Nehrđajući čelik DWB96BC50

### Napa Box-Design u obliku kutije: učinkovitost i usklađenost s ostatkom kuhinje.

- Razred energetske učinkovitosti: B (na skali energetskih razreda od A++ do E)
- Godišnja potrošnja energije: 47.4 kWh/god
- Razred učinkovitosti protoka zraka: A
- Razred učinkovitosti osvjjetljenja: A
- Razred učinkovitosti filtriranja masnoća: B
- Buka min./maks. normalna razina: 49/70 dB

#### Tip:

#### Dizajn:

#### Protok:

#### Okoliš i sigurnost:

#### Komfor:

#### Dimenzije:

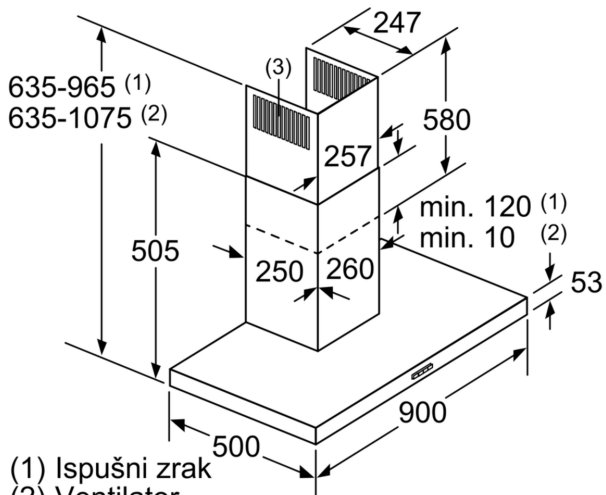
#### Tehničke informacije:

- Nehrđajući čelik napa
- Nehrđajući čelik
- Zidna napa, 90 cm
- 90 cm
- Dvije mogućnosti rada: odvod zraka ili kruženje zraka (potrebno dokupiti komplet za recirkulaciju)
- Recirc. kit or clean air kit
- Za pričvršćivanje na zid iznad polja za kuhanje
- Klasične tipke
- 3 stupnja učinkovitosti, Klasične tipke
- 3 stupnja učinkovitosti
- Vrlo učinkoviti dvokanalni ventilator
- Capacitor energy efficient
- Osvjetljenje polja za kuhanje: 2 x 1,5 W LED osvjjetljenje
- Intenzitet svjetla: 91 lux
- Temperatura boje: 3500 K
- Metalni filter za masnoće, prikladan za čišćenje u perilici posuđa
- Stupanj protoka ispušnog zraka prema standardu EN 61591 maksimalno 619m<sup>3</sup>/h
- Maks. učinak (odvođenje zraka): 619 m<sup>3</sup>/h (po standardu EN 61591)
- Buka pri najvišem normalnom stupnju (odvođenje zraka): 70 dB(A) re 1 pW [57 dB(A) re 20 µPa zv. pritisak] (prema EN 60704-3, EN 60704-2-13)
- Cijev Ø 150 mm, 120 mm
- sa jednosmjernim zatvorivim poklopcem
- Maksimalni protok zraka: 619 m<sup>3</sup>/h
- Dimenzije - odvod zraka (VxŠxG): 635-965 x 900 x 500 mm
- Dimenzije - kruženje zraka (VxŠxG): 635-1075 x 900 x 500 mm
- Dimenzije (VxŠxG): 703 x 900 x 500mm (kruženje zraka s CleanAir modulom, namještenim na vanjski poklopac);

- 833-1163 x 900 x 500 mm (kruženje zraka s CleanAir modulom, namještenim na unutrašnji poklopac)
- Dimenzije (VxŠxD): 703 x 900 x 500 mm (kruženje zraka s cleanAir modulom, namještenim na vanjski poklopac); 833-1163 x 900 x 500 mm (kruženje zraka s cleanAir modulom, namještenim na unutrašnji poklopac)
- Dimenzije recirkulacijskog sustava s modulom CleanAir (VxŠxD):
- 703 x 900 x 500mm - montiranje s vanjskim dimnjakom
- 833-1163 x 900 x 500 mm - montiranje s teleskopskim dimnjakom
- Priključna snaga: 220 W
- Električni kabel duljine 1.3 m
- Sa kompletom za recirkulaciju Clean Air Plus (dostupan kao dodatna oprema) vaši uređaji postižu: Brzina ekstrakcije u načinu recirkulacije:
- Max. normal upotreba: 422m<sup>3</sup>/h
- Razina buke u recirkulacijskom načinu rada: Max. normal upotreba: 74 dB(A) re 1 pW

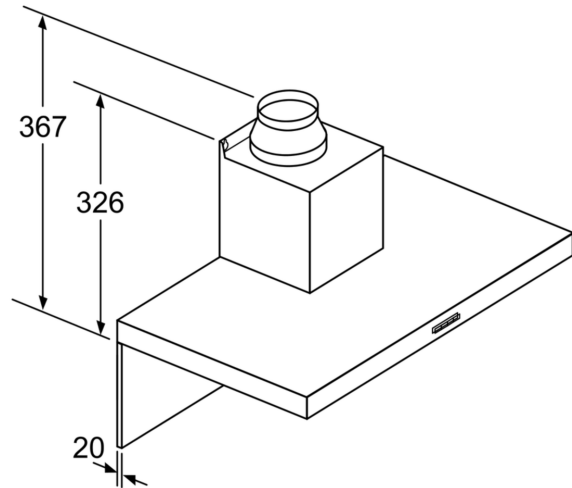
\*u skladu s europskom regulativom br. 65/2014

**Serie 2, Zidna napa, 90 cm,  
Nehrđajući čelik  
DWB96BC50**



- (1) Ispušni zrak  
(2) Ventilator  
(3) Izlaz zraka - kod ispušnog zraka montirajte proreze prema dolje

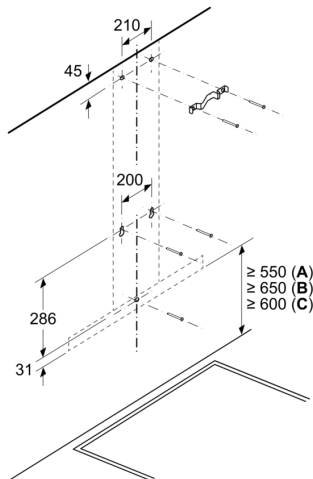
mjere u mm



Kod korištenja stražnje stijenke dizajn uređaja se mora poštivati.

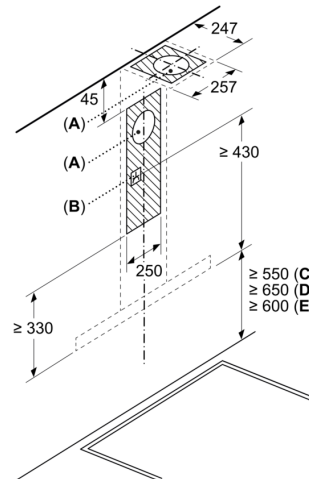
mjere u mm

Mjere u mm



- A: Elektro  
B: Plin – od gornjeg ruba do rešetke  
C: Struja – za Australiju i Novi Zeland

Mjere u mm



- A: Izlaz zraka  
B: Utičnica  
C: Elektro  
D: Plin – od gornjeg ruba do rešetke  
E: Struja – za Australiju i Novi Zeland