

## Serie 2, Zidna napa, 60 cm, Crna DWB66BC60



**B**


### Posebni dodatni pribor

DWZ0DX0A0	Standardni filter za mirise (zamjenski)
DWZ0DX0U0	Standardni set za kruženje zraka
DWZ0XX0J0	Long Life set za kruženje zraka
DWZ1DX1B4	Clean Air filter za mirise (zamjenski)
DWZ1DX1I4	Stand.Clean Air set za kruženje zraka
DWZ1DX1I6	Clean Air set za kruženje zraka
DZZ0XX0P0	Long Life filter za mirise (zamjenski)
DZZ1XX1B6	Clean Air Plus filter za mirise rez

## Napa Box-Design u obliku kutije: učinkovitost i usklađenost s ostatkom kuhinje.

### Tehnički podaci

Tipologija: .....	Wall-mounted
Dužina kabela za napajanje: .....	130.0 cm
Visina dimnjaka nape: .....	583-912/583-1022 mm
Visina proizvoda: .....	53 mm
Minimalna udaljenost iznad električne ploče za kuhanje: .....	550 mm
Minimalna udaljenost iznad plinske ploče za kuhanje: .....	650 mm
Neto težina: .....	11.9 kg
Tip upravljanja: .....	mehaničan
Broj stupnjeva brzina: .....	3
Maks. ekstrakcija zraka: .....	621 m <sup>3</sup> /h
Maks. recirkulacija zraka: .....	422 m <sup>3</sup> /h
Maximum Air flow: .....	621 m <sup>3</sup> /h
Broj rasvjetnih tijela: .....	2
Razina buke: .....	69 dB(A) re 1 pW
Promjer odvoda zraka: .....	120 / 150 mm
Materijal filtra za masti: .....	Perivi aluminijski
EAN kod: .....	4242005355068
Priključna vrijednost: .....	220 W
Struja: .....	10 A
Napon: .....	220-240 V
Frekvencija: .....	50; 60 Hz
Tip utičnice: .....	Utikač s uzemljenjem
Način ugradnje: .....	Montaža na zid



4 242005 355068

## Serie 2, Zidna napa, 60 cm, Crna DWB66BC60

### Napa Box-Design u obliku kutije: učinkovitost i usklađenost s ostatkom kuhinje.

- Razred energetske učinkovitosti: B (na skali energetskih razreda od A++ do E)
- Godišnja potrošnja energije: 46.5 kWh/god
- Razred učinkovitosti protoka zraka: A
- Razred učinkovitosti osvjetljenja: A
- Razred učinkovitosti filtriranja masnoća: B
- Buka min./maks. normalna razina: 48/69 dB

#### Tip:

#### Dizajn:

#### Protok:

#### Okoliš i sigurnost:

#### Komfor:

#### Dimenzije:

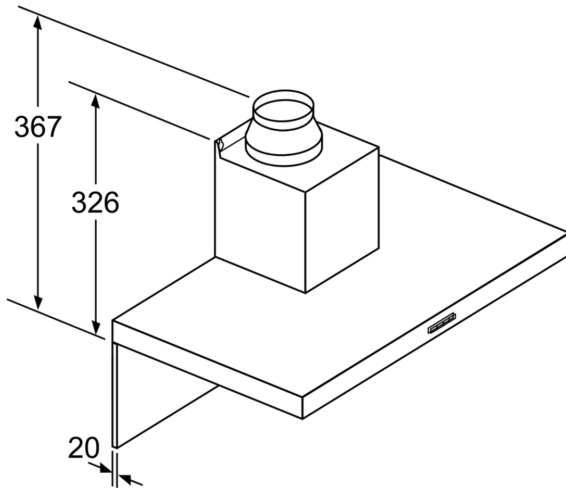
#### Tehničke informacije:

- crna napa
- crna
- Zidna napa, 60 cm
- 60 cm
- Dvije mogućnosti rada: odvod zraka ili kruženje zraka (potrebno dokupiti komplet za recirkulaciju)
- Recirc. kit or clean air kit
- Za pričvršćivanje na zid iznad polja za kuhanje
- Klasične tipke
- 3 stupnja učinkovitosti, Klasične tipke
- 3 stupnja učinkovitosti
- Vrlo učinkoviti dvokanalni ventilator
- Capacitor energy efficient
- Osvjetljenje polja za kuhanje: 2 x 1,5 W LED osvjetljenje
- Intenzitet svjetla: 99 lux
- Temperatura boje: 3500 K
- Metalni filter za masnoće, prikladan za čišćenje u perilici posuđa
- Stupanj protoka ispušnog zraka prema standardu EN 61591 maksimalno 621m<sup>3</sup>/h
- Maks. učinak (odvođenje zraka): 621 m<sup>3</sup>/h (po standardu EN 61591)
- Buka pri najvišem normalnom stupnju (odvođenje zraka): 69 dB(A) re 1 pW [56 dB(A) re 20 µPa zv. pritisak] (prema EN 60704-3, EN 60704-2-13)
- Cijev Ø 150 mm, 120 mm
- sa jednosmjernim zatvorivim poklopcem
- Maksimalni protok zraka:621 m<sup>3</sup>/h
- Dimenzije - odvod zraka (VxŠxG): 635-965 x 600 x 500 mm
- Dimenzije - kruženje zraka (VxŠxG): 635-1075 x 600 x 500 mm
- Dimenzije (VxŠxG): 703 x 600 x 500mm (kruženje zraka s CleanAir modulom, namještenim na vanjski poklopac);
- 833-1163 x 600 x 500 mm (kruženje zraka s CleanAir modulom, namještenim na unutrašnji poklopac)

- Dimenzije (VxŠxD): 703 x 600 x 500 mm (kruženje zraka s cleanAir modulom, namještenim na vanjski poklopac); 833-1163 x 600 x 500 mm (kruženje zraka s cleanAir modulom, namještenim na unutrašnji poklopac)
- Dimenzije recirkulacijskog sustava s modulom CleanAir (VxŠxD):
- 703 x 600 x 500mm - montiranje s vanjskim dimnjakom
- 833-1163 x 600 x 500 mm - montiranje s teleskopskim dimnjakom
- Prikjučna snaga: 220 W
- Električni kabel duljine 1.3 m
- Sa kompletom za recirkulaciju Clean Air Plus (dostupan kao dodatna oprema) vaši uređaji postižu: Brzina ekstrakcije u načinu recirkulacije:
- Max. normal upotreba:422m<sup>3</sup>/h
- Razina buke u recirkulacijskom načinu rada: Max. normal upotreba:74 dB(A) re 1 pW

\*u skladu s europskom regulativom br. 65/2014

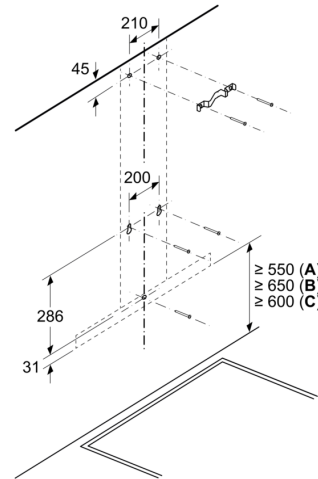
## Serie 2, Zidna napa, 60 cm, Crna DWB66BC60



Kod korištenja stražnje stijenke  
dizajn uređaja se mora poštivati.

mjere u mm

Mjere u mm

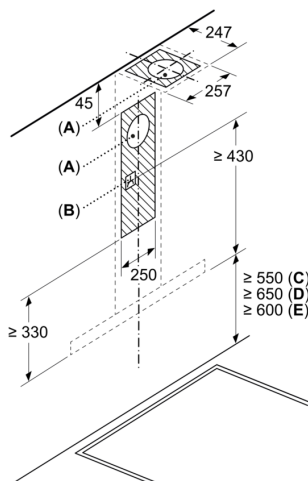


A: Elektro

B: Plin – od gornjeg ruba do rešetke

C: Struja – za Australiju i Novi Zeland

Mjere u mm



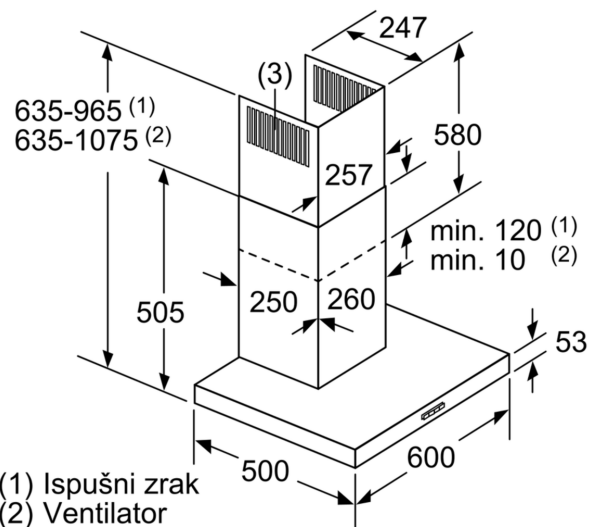
A: Izlaz zraka

B: Utičnica

C: Elektro

D: Plin – od gornjeg ruba do rešetke

E: Struja – za Australiju i Novi Zeland



(1) Ispušni zrak

(2) Ventilator

(3) Izlaz zraka - kod ispušnog zraka  
montirajte proreze prema dolje

mjere u mm