

**Serie 2, Zidna napa, 60 cm,
Nehrđajući čelik
DWB66BC50**



B



Posebni dodatni pribor

DZZ1XX1B6 Clean Air Plus filter za mirise rez, HEZG9AS00S :,
DHZ1225 :, DHZ1235 :, DHZ6550 :, DHZ6551 :, DWZ0DX0A0
Standardni filter za mirise (zamjenski), DWZ0DX0U0 Standardni set
za kruženje zraka, DWZ0XX0J0 Long Life set za kruženje zraka,
DWZ1DX1B4 Clean Air filter za mirise (zamjenski), DWZ1DX1I4
Stand.Clean Air set za kruženje zraka, DWZ1DX1I6 Clean Air set za
kruženje zraka, DWZ1FX5C6 CleanAirPlus vanjski set za rec. zraka,
DWZ1FX5D1 Long Life vanjski set za kruženje zraka, DZZ0XX0P0
Long Life filter za mirise (zamjenski)

**Napa Box-Design u obliku kutije:
učinkovitost i usklađenost s ostatkom
kuhinje.**

Tehnički podaci

Tipologija: Wall-mounted
Dužina kabela za napajanje:130.0 cm
Visina dimnjaka nape:583-912/583-1022 mm
Visina proizvoda: 53 mm
Minimalna udaljenost iznad električne ploče za kuhanje: 550 mm
Minimalna udaljenost iznad plinske ploče za kuhanje: 650 mm
Neto težina: 11.5 kg
Tip upravljanja: mehaničan
Broj stupnjeva brzina: 3
Maks. ekstrakcija zraka:621 m³/h
Maks. recirkulacija zraka: 422 m³/h
Maximum Air flow: 621 m³/h
Broj rasvjetnih tijela:2
Razina buke: 69 dB(A) re 1 pW
Promjer odvoda zraka: 120 / 150 mm
Materijal filtra za masti:Perivi aluminijski
EAN kod:4242005039586
Prikjučna vrijednost: 220 W
Struja: 10 A
Napon: 220-240 V
Frekvencija: 50; 60 Hz
Tip utičnice: Utikač s uzemljenjem
Način ugradnje: Montaža na zid



Serie 2, Zidna napa, 60 cm, Nehrđajući čelik DWB66BC50

- 833-1163 x 600 x 500 mm - montiranje s teleskopskim dimnjakom

Napa Box-Design u obliku kutije: učinkovitost i usklađenost s ostatkom kuhinje.

Tip:

- Nehrđajući čelik napa
- 60 cm
- Nehrđajući čelik

Protok:

- Maks. učinak (odvođenje zraka): 621 m³/h (po standardu EN 61591)
- Dvije mogućnosti rada: odvod zraka ili kruženje zraka (potrebno dokupiti komplet za recirkulaciju)

Okoliš i sigurnost:

- Razred energetske učinkovitosti: B (na skali energetske razreda od A++ do E)
- Godišnja potrošnja energije: 46.5 kWh/god
- Razred učinkovitosti protoka zraka: A
- Razred učinkovitosti osvjjetljenja: A
- Razred učinkovitosti filtriranja masnoća: B
- Buka pri najvišem normalnom stupnju (odvođenje zraka): 69 dB(A) re 1 pW [56 dB(A) re 20 µPa zv. pritisak] (prema EN 60704-3, EN 60704-2-13)
- Buka min./maks. normalna razina: 48/69 dB

Dizajn:

- Osvjetljenje polja za kuhanje: 2 x 1,5 W LED osvjjetljenje
- Intenzitet svjetla: 99 lux
- Temperatura boje: 3500 K

Komfor:

- Klasične tipke
- 3 stupnja učinkovitosti
- Vrlo učinkoviti dvokanalni ventilator
- Metalni filter za masnoće, prikladan za čišćenje u perilici posuđa

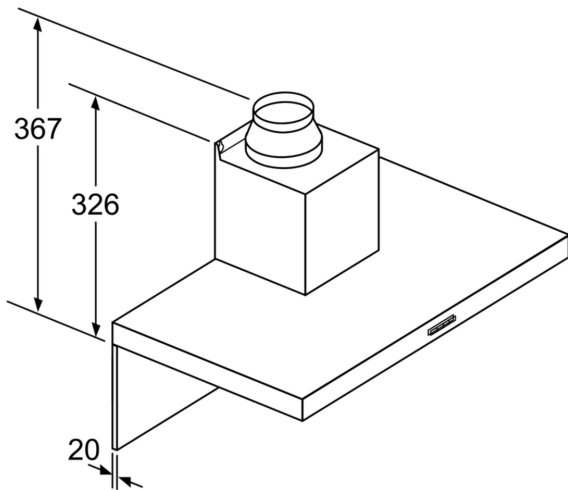
Tehničke informacije:

- Priključna snaga: 220 W
- Električni kabel duljine 1.3 m

Dimenzije:

- Cijev Ø 150 mm, 120 mm
- Dimenzije - odvod zraka (VxŠxG): 635-965 x 600 x 500 mm
- Dimenzije - kruženje zraka (VxŠxG): 635-1075 x 600 x 500 mm
- Dimenzije (VxŠxG): 703 x 600 x 500mm (kruženje zraka s CleanAir modulom, namještenim na vanjski poklopac);
- 833-1163 x 600 x 500 mm (kruženje zraka s CleanAir modulom, namještenim na unutrašnji poklopac)
- Dimenzije (VxŠxD): 703 x 600 x 500 mm (kruženje zraka s cleanAir modulom, namještenim na vanjski poklopac); 833-1163 x 600 x 500 mm (kruženje zraka s cleanAir modulom, namještenim na unutrašnji poklopac)
- Dimenzije recirkulacijskog sustava s modulom CleanAir (VxŠxD):
- 703 x 600 x 500mm - montiranje s vanjskim dimnjakom

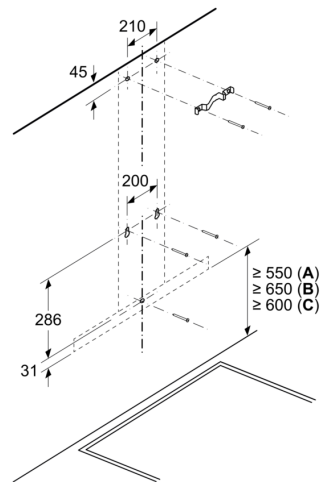
**Serie 2, Zidna napa, 60 cm,
Nehrđajući čelik
DWB66BC50**



Kod korištenja stražnje stijenke dizajn uređaja se mora poštivati.

mjere u mm

Mjere u mm

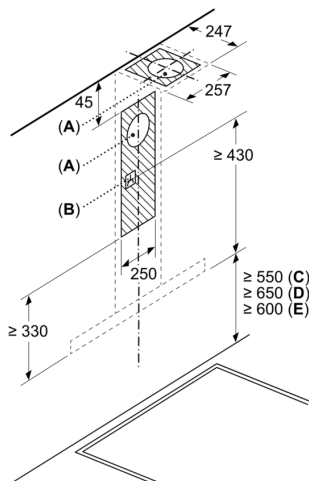


A: Elektro

B: Plin – od gornjeg ruba do rešetke

C: Struja – za Australiju i Novi Zeland

Mjere u mm



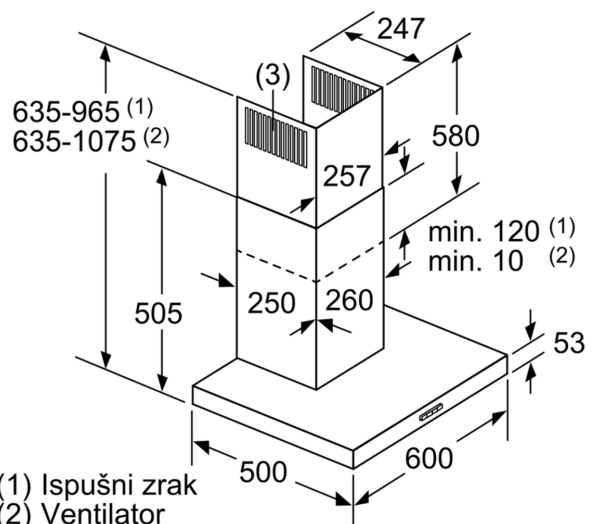
A: Izlaz zraka

B: Utičnica

C: Elektro

D: Plin – od gornjeg ruba do rešetke

E: Struja – za Australiju i Novi Zeland



(1) Ispušni zrak

(2) Ventilator

(3) Izlaz zraka - kod ispušnog zraka
montirajte proreze prema dolje

mjere u mm