

Serie 4, Zidna napa, 90 cm, staklo DWA96DM50



Posebni dodatni pribor

DWZ0DX0A0 : Standardni filter za mirise (zamjenski)
DWZ0DX0U0 : Standardni set za kruženje zraka
DWZ0XX0J0 : Long Life set za kruženje zraka
DWZ1DX1B4 : Clean Air filter za mirise (zamjenski)
DWZ1DX1I4 : Stand.Clean Air set za kruženje zraka
DWZ1DX1I6 : Clean Air set za kruženje zraka
DWZ1FX5C6 : CleanAirPlus vanjski set za rec. zraka
DWZ1FX5D1 : Long Life vanjski set za kruženje zraka
DZZ0XX0P0 : Long Life filter za mirise (zamjenski)
DZZ1XX1B6 : Clean Air Plus filter za mirise rez

Napa u staklenoj izvedbi: učinkovitost i izvedba u zaobljenom staklu čiji se izgled podudara s dizajnom kuhinje.

- **Tiha:** maksimalan učinak odvođenja zraka uz jedva primjetan zvuk
- **Razina filtracije masnoće:** filtrira više od 85% masnoće iz vašeg kuhinjskog zraka
- **Kontrole TouchSelect:** dodiranjem prsta brzo odaberite postavke nape.
- **Osvjetljenje:** štedljiva rasvjeta osigurava bijelo i dobro osvjetljenje ploče.
- **Intenzivan stupanj:** još brže i učinkovitije odstrani snažne mirise prilikom kuhanja.

Tehnički podaci

Tipologija : Wall-mounted
Dužina kabela za napajanje : 130,0 cm
Visina dimnjaka nape : 576-897/576-1007 mm
Visina proizvoda : 50 mm
en: Minimum distance above an electric hob : 550 mm
en: Minimum distance above a gas hob : 650 mm
Neto težina : 15,7 kg
Tip upravljanja : elektroničan
Razina izvlačenja zraka pri maks. snazi : 371 m³/h
Količina recirkulacijskog zraka pri boost opciji : 441 m³/h
Količina recirkulacijskog zraka pri maksimalnoj snazi : 337 m³/h
Razina izvlačenja zraka pri boost opciji : 610 m³/h
Broj rasvjetnih tijela : 2
Razina buke : 61 dB(A) re 1 pW
Promjer odvoda zraka : 120 / 150 mm
Materijal filtra za masti : Washable aluminium
EAN kod : 4242005036134
Nazivni podaci priključka : 220 W
Struja : 10 A
Napon : 220-240 V
Frekvencija : 50; 60 Hz
Tip utičnice : Gardy plug w/ earthing
Način ugradnje : Wall-mounted



Serie 4, Zidna napa, 90 cm, staklo DWA96DM50

Napa u staklenoj izvedbi: učinkovitost i izvedba u zaobljenom staklu čiji se izgled podudara s dizajnom kuhinje.

Tip:

Dizajn:

- Nehrđajući čelik napa
- Prozirno staklo

Tehničke informacije:

- Razred energetske učinkovitosti: B (na skali energetskih razreda od A++ do E)
- Godišnja potrošnja energije: 47.2 kWh/god
- Razred učinkovitosti protoka zraka: B
- Razred učinkovitosti osvjetljenja: A
- Razred učinkovitosti filtriranja masnoća: B
- Buka min./maks. normalna razina: 48/61 dB

Protok:

- Dvije mogućnosti rada: odvod zraka ili kruženje zraka (potrebno dokupiti komplet za recirkulaciju)
- Recirc. kit or clean air kit
- Protok zraka pri najvećoj mogućoj brzini pri normalnoj uporabi: 371 m³/h; pri intenzivni uporabi: 610 m³/h (prema normi EN 61591)
- Stupanj protoka ispušnog zraka prema standardu EN 61591 maksimalno 371m³/h
- Maks. učinak (odvođenje zraka): 371 m³/h (po standardu EN 61591)
- Protok zraka (odvod zraka) pri najvećoj mogućoj brzini pri normalnoj uporabi: 371 m³/h; pri intenzivni uporabi: 610 m³/h (prema normi EN 61591)
- Buka pri najvišem normalnom stupnju (odvođenje zraka): 61 dB(A) re 1 pW [48 dB(A) re 20 µPa zv. pritisak] (prema EN 60704-3, EN 60704-2-13)
- Buka (odvođenje zraka) pri pri najvećoj mogućoj brzini pri normalnoj uporabi: 61 dB(A) re 1 pW dB(A) re 20 µPa zv. pritisak]; pri intenzivni uporabi: 69 dB(A) re 1 pW dB(A) re 20 µPa zv. pritisak] (prema EN 60704-3, EN 60704-2-13)
- Maksimalni protok zraka: 610 m³/h

Komfor:

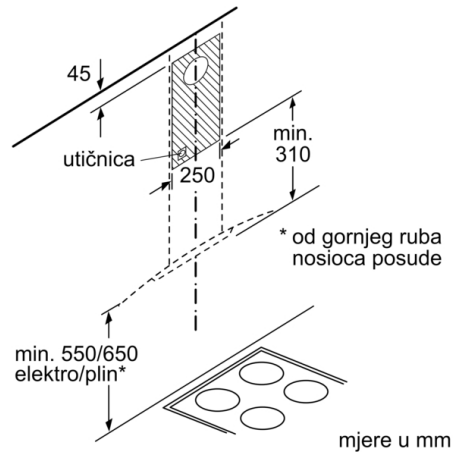
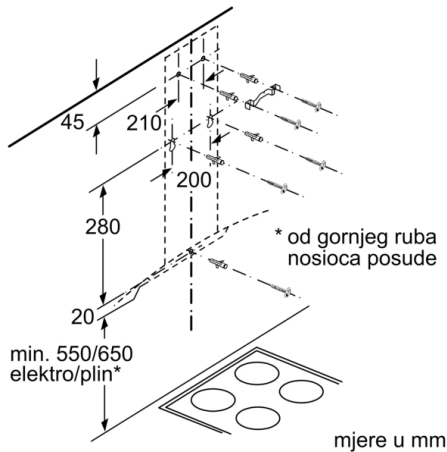
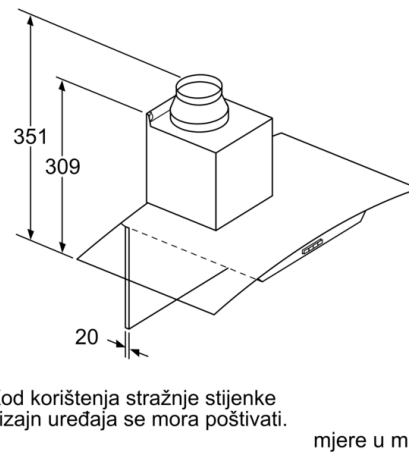
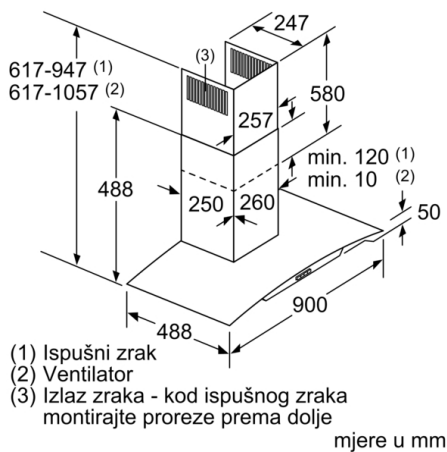
- 4 stupnja učinkovitosti: 3 + intenzivni, TouchControl upravljanje
- Elektronsko upravljanje, LED displej (svjetleće diode)
- Automatsko isključivanje intenzivnog stupnja
- Vrlo učinkoviti dvokanalni ventilator
- Osvjetljenje polja za kuhanje: 2 x 1,5 W LED osvjetljenje
- Intenzitet svjetla: 232 lux
- Temperatura boje: 3500 K
- Metalni filter za masnoće, prikladan za čišćenje u perilici posuđa
- Cijev Ø 150 mm, 120 mm
- sa jednosmjernim zatvorivim poklopcem

Dimenzije:

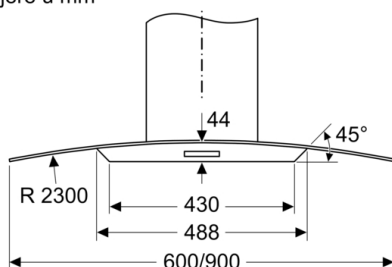
- Dimenzije - odvod zraka (VxŠxG): 617-947 x 900 x 488 mm
- Dimenzije - kruženje zraka (VxŠxG): 617-1057 x 900 x 488 mm
- Dimenzije (VxŠxG): 686 x 900 x 488mm (kruženje zraka s CleanAir modulom, namještenim na vanjski poklopac); 815-1145 x 900 x 488 mm (kruženje zraka s CleanAir modulom, namještenim na unutrašnji poklopac)
- Dimenzije (VxŠxD): 686 x 900 x 488 mm (kruženje zraka s cleanAir modulom, namještenim na vanjski poklopac); 815-1145 x 900 x 488 mm (kruženje zraka s cleanAir modulom, namještenim na unutrašnji poklopac)
- Dimenzije recirkulacijskog sustava s modulom CleanAir (VxŠxD): 686 x 900 x 488mm - montiranje s vanjskim dimnjakom 815-1145 x 900 x 488 mm - montiranje s teleskopskim dimnjakom
- Priključna snaga: 220 W
- Električni kabel duljine 1.3 m
- S kompletom za recirkulaciju Clean Air Plus (dostupan kao dodatna oprema) vaša napa postiže: Brzina ekstrakcije u načinu recirkulacije: pri najvećoj mogućoj brzini pri normalnoj uporabi: 337m³/h pri intenzivni uporabi: 441m³/h Buka (kruženje zraka): pri najvećoj mogućoj brzini pri normalnoj uporabi: 70dB(A) re 1 pW pri intenzivni uporabi: 74 dB(A) re 1 pW

*u skladu s europskom regulativom br. 65/2014

Serie 4, Zidna napa, 90 cm, staklo DWA96DM50



Mjere u mm



Mjere za dimenzioniranje panela stražnjeg zida. Uzmite u obzir da sve mjere podliježu odstupanjima. Stvarne mjere moraju se provjeriti na postojećem uređaju.