

Serie 4, Zidna napa, 60 cm, staklo DWA66DM50


B


Posebni dodatni pribor

DHZ1225 :, DHZ1235 :, DHZ6550 :, DHZ6551 :, DWZ0DX0A0
 Standardni filter za mirise (zamjenski), DWZ0DX0U0 Standardni set
 za kruženje zraka, DWZ0XX0J0 Long Life set za kruženje zraka,
 DWZ1DX1B4 Clean Air filter za mirise (zamjenski), DWZ1DX1I4
 Stand.Clean Air set za kruženje zraka, DWZ1DX1I6 Clean Air set za
 kruženje zraka, DWZ1FX5C6 CleanAirPlus vanjski set za rec. zraka,
 DWZ1FX5D1 Long Life vanjski set za kruženje zraka, DZZ0XX0P0
 Long Life filter za mirise (zamjenski), DZZ1XX1B6 Clean Air Plus
 filter za mirise rez, HEZG9AS00S :

Napa u staklenoj izvedbi: učinkovitost i izvedba u zaobljenom staklu čiji se izgled podudara s dizajnom kuhinje.

- **Izuzetno tih rad kuhinjske nape:** maksimalne performanse, minimalna buka.
- **Kontrola TouchSelect:** dodiranjem prsta brzo odaberite postavke nape.
- **Intenzivan stupanj:** još brže i učinkovitije odstrani snažne mirise prilikom kuhanja.

Tehnički podaci

Tipologija: Wall-mounted
 Dužina kabela za napajanje: 130.0 cm
 Visina dimnjaka nape: 576-897/576-1007 mm
 Visina proizvoda: 50 mm
 Minimalna udaljenost iznad električne ploče za kuhanje: 550 mm
 Minimalna udaljenost iznad plinske ploče za kuhanje: 650 mm
 Neto težina: 13.8 kg
 Tip upravljanja: elektroničan
 Broj stupnjeva brzina: 3-stages + intensive setting
 Maks. ekstrakcija zraka: 401 m³/h
 Količina recirkulacijskog zraka pri boost opciji: 441 m³/h
 Maks. recirkulacija zraka: 337 m³/h
 Razina izvlačenja zraka pri boost opciji: 615 m³/h
 Maximum Air flow: 401 m³/h
 Broj rasvjetnih tijela: 2
 Razina buke: 59 dB(A) re 1 pW
 Promjer odvoda zraka: 120 / 150 mm
 Materijal filtra za masti: Perivi aluminijski
 EAN kod: 4242005050925
 Prikjučna vrijednost: 220 W
 Struja: 10 A
 Napon: 220-240 V
 Frekvencija: 50; 60 Hz
 Tip utičnice: Utikač s uzemljenjem
 Način ugradnje: Montaža na zid



4 242005 050925

Serie 4, Zidna napa, 60 cm, staklo DWA66DM50

Napa u staklenoj izvedbi: učinkovitost i izvedba u zaobljenom staklu čiji se izgled podudara s dizajnom kuhinje.

- Razred energetske učinkovitosti: B (na skali energetskih razreda od A++ do E)
- Godišnja potrošnja energije: 45.6 kWh/god
- Razred učinkovitosti protoka zraka: A
- Razred učinkovitosti osvjjetljenja: A
- Razred učinkovitosti filtriranja masnoća: B
- Buka min./maks. normalna razina: 48/59 dB

Tip:

- Nehrđajući čelik napa
- Zidna napa, 60 cm
- Za pričvršćivanje na zid iznad polja za kuhanje

Dizajn:

Protok:

- Dvije mogućnosti rada: odvod zraka ili kruženje zraka (potrebno dokupiti komplet za recirkulaciju)
- Protok zraka pri najvećoj mogućoj brzini pri normalnoj uporabi: 400 m³/h; pri intenzivni uporabi: 615 m³/h (prema normi EN 61591)
- Stupanj protoka ispušnog zraka prema standardu EN 61591 maksimalno 400m³/h
- Maks. učinak (odvođenje zraka): 400 m³/h (po standardu EN 61591)
- Protok zraka (odvod zraka) pri najvećoj mogućoj brzini pri normalnoj uporabi: 400 m³/h; pri intenzivni uporabi: 615 m³/h (prema normi EN 61591)
- Buka pri najvišem normalnom stupnju (odvođenje zraka): 59 dB(A) re 1 pW [46 dB(A) re 20 µPa zv. pritisak] (prema EN 60704-3, EN 60704-2-13)
- Buka (odvođenje zraka) pri pri najvećoj mogućoj brzini pri normalnoj uporabi: 59 dB(A) re 1 pW dB(A) re 20 µPa zv. pritisak]; pri intenzivni uporabi: 69 dB(A) re 1 pW dB(A) re 20 µPa zv. pritisak] (prema EN 60704-3, EN 60704-2-13)
- Cijev Ø 150 mm, 120 mm
- Maksimalni protok zraka: 615 m³/h
- Dimenzije - odvod zraka (VxŠxG): 617-947 x 600 x 488 mm
- Dimenzije - kruženje zraka (VxŠxG): 617-1057 x 600 x 488 mm
- Dimenzije (VxŠxG): 686 x 600 x 488mm (kruženje zraka s CleanAir modulom, namještenim na vanjski poklopac);
- 815-1145 x 600 x 488 mm (kruženje zraka s CleanAir modulom, namještenim na unutrašnji poklopac)
- Dimenzije (VxŠxD): 686 x 600 x 488 mm (kruženje zraka s cleanAir modulom, namještenim na vanjski poklopac); 815-1145 x 600 x 488 mm (kruženje zraka s cleanAir modulom, namještenim na unutrašnji poklopac)
- Dimenzije recirkulacijskog sustava s modulom CleanAir (VxŠxD):
- 686 x 600 x 488mm - montiranje s vanjskim dimnjakom
- 815-1145 x 600 x 488 mm - montiranje s teleskopskim dimnjakom
- Priključna snaga: 220 W
- Električni kabel duljine 1.3 m
- S kompletom za recirkulaciju Clean Air Plus (dostupan kao dodatna oprema) vaša napa postiže: Brzina ekstrakcije u načinu

recirkulacije:

- pri najvećoj mogućoj brzini pri normalnoj uporabi: 337m³/h
- pri intenzivni uporabi: 441m³/h
- Buka (kruženje zraka): pri najvećoj mogućoj brzini pri normalnoj uporabi: 70dB(A) re 1 pW
- pri intenzivni uporabi: 74 dB(A) re 1 pW

Komfor:

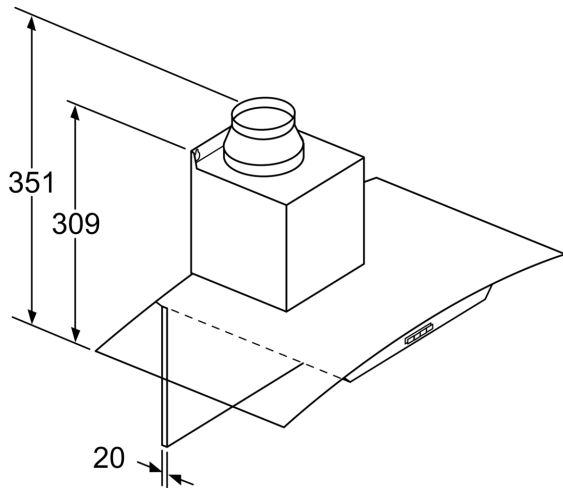
- TouchControl upravljanje
- 4 stupnja učinkovitosti: 3 + intenzivni, TouchControl upravljanje
- Elektronsko upravljanje, LED displej (svjetleće diode)
- Automatsko isključivanje intenzivnog stupnja
- Vrlo učinkoviti dvokanalni ventilator
- Osvjetljenje polja za kuhanje: 2 x 1,5 W LED osvjjetljenje
- Intenzitet svjetla: 276 lux
- Temperatura boje: 3500 K
- Metalni filter za masnoće, prikladan za čišćenje u perilici posuđa

Tehničke informacije:

- sa jednosmjernim zatvorivim poklopcem

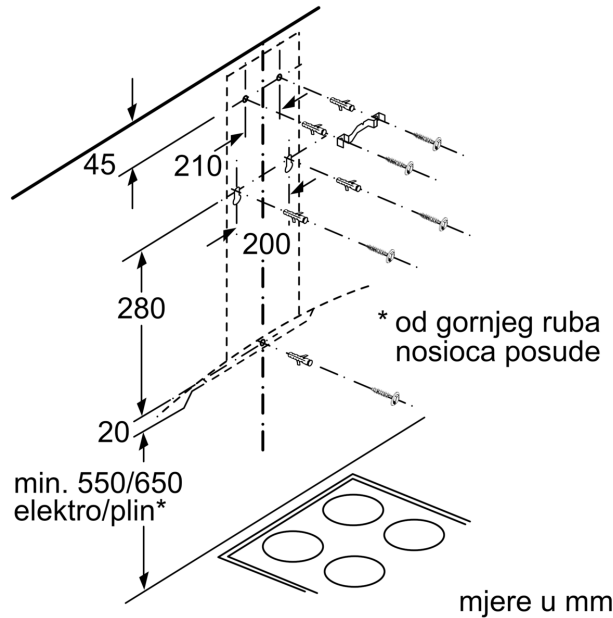
*u skladu s europskom regulativom br. 65/2014

Serie 4, Zidna napa, 60 cm, staklo
DWA66DM50

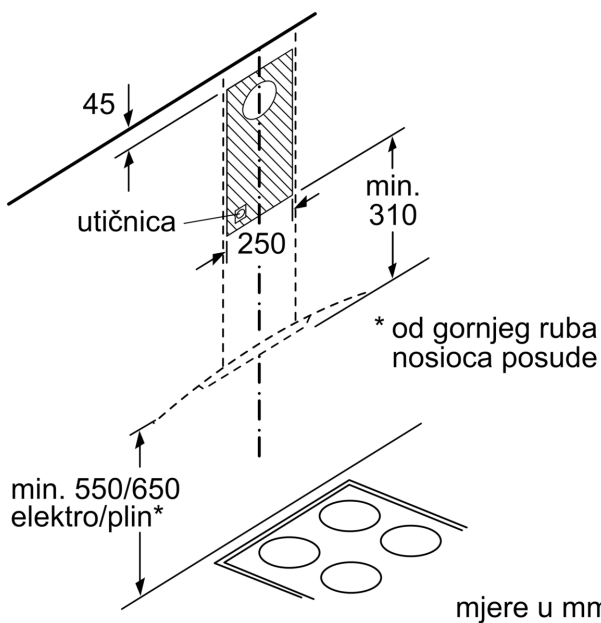


Kod korištenja stražnje stijenke dizajn uređaja se mora poštivati.

mjere u mm

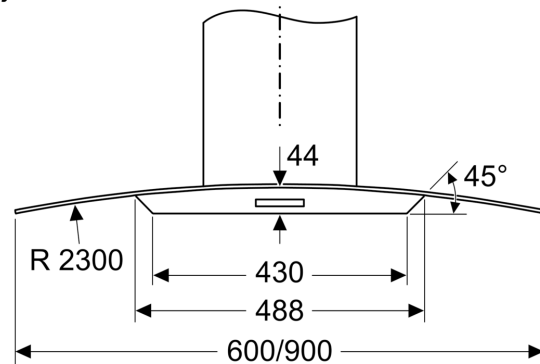


mjere u mm



mjere u mm

Mjere u mm



Mjere za dimenzioniranje panela stražnjeg zida. Uzmite u obzir da sve mjere podliježu odstupanjima. Stvarne mjere moraju se provjeriti na postojećem uređaju.