

**Serie 2, Klasična napa, 60 cm,
Nehrđajući čelik
DUL62FA51**



Posebni dodatni pribor

DHZ2701	Standardni filter za mirise
DHZ1620	Metalni filter za masnoću
DHZ2140	Filter za masnoću

**Podugradbena napa: postavljanjem nape
ispod visećeg kuhinjskog ormarića ili na
zid štedite prostor.**

Tehnički podaci

Tipologija:	Built-in/Built-under
Dužina kabela za napajanje:	145.0 cm
Minimalna udaljenost iznad električne ploče za kuhanje:	650 mm
Minimalna udaljenost iznad plinske ploče za kuhanje:	650 mm
Neto težina:	6.0 kg
Tip upravljanja:	mehaničan
Broj stepnjeva brzina:	3
Maks. ekstrakcija zraka:	250 m ³ /h
Maks. recirkulacija zraka:	80 m ³ /h
Maximum Air flow:	250 m ³ /h
Broj rasvjetnih tijela:	1
Razina buke:	68 dB(A) re 1 pW
Promjer odvoda zraka:	100 / 120 mm
Materijal filtra za masti:	Nije periva sintetika
EAN kod:	4242005133895
Priključna vrijednost:	119 W
Napon:	220-240 V
Frekvencija:	50 Hz
Tip utičnice:	Utikač s uzemljenjem
Način ugradnje:	moгуća ugradnja



Serie 2, Klasična napa, 60 cm, Nehrđajući čelik DUL62FA51

**Podugradska napa: postavljanjem nape
ispod visećeg kuhinjskog ormarića ili na
zid štedite prostor.**

Tip:

- Razred energetske učinkovitosti: D (na skali energetske razreda od A++ do E)
- Godišnja potrošnja energije: 69.3 kWh/god
- Razred učinkovitosti protoka zraka: E
- Razred učinkovitosti osvjetljenja: E
- Razred učinkovitosti filtriranja masnoća: D
- Buka min./maks. normalna razina: 53/68 dB

Dizajn:

- Nehrđajući čelik napa
- Za ugradnju u viseći ormarić

Protok:

- Dvije mogućnosti rada: odvod zraka ili kruženje zraka (potrebno dokupiti komplet za recirkulaciju)
- Za kruženje zraka potrebno dokupiti ugljeni filter (dodatni pribor)
- Maks. snaga (odvajanje zraka): 250 m³/h (po standardu DIN/EN 61591)
- Maksimalni protok zraka: 250 m³/h

Komfor:

- Klizni regulator
- 3 stupnja učinkovitosti
- 1 motor (ventilator)
- Filter za masnoće od pusta
- Pomični stakleni zaslon sprijeda
- Osvjetljenje polja za kuhanje: 1 x LED 4W E14
- Intenzitet svjetla: 45 lux
- Temperatura boje: 3000 K

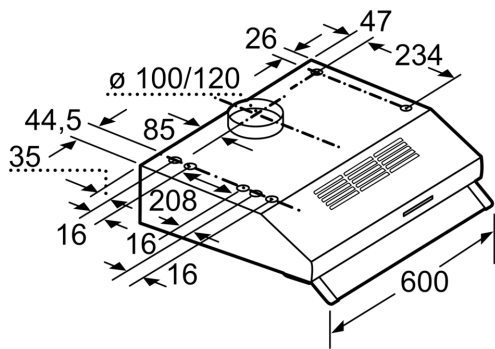
Dimenzije:

Tehničke informacije:

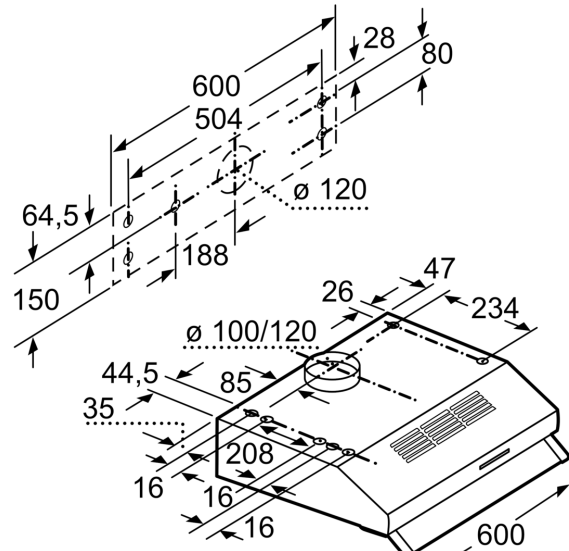
- Buka pri najvišem normalnom stupnju (odvođenje zraka): 68 dB(A) re 1 pW [54 dB(A) re 20 µPa zv. pritisak] (prema EN 60704-3, EN 60704-2-13)
- Dimenzije (VxŠxD): 150 x 600 x 482 mm
- Cijev Ø 120 mm, 100 mm
- Prikjučna snaga: 119 W
- sa jednosmjernim zatvorivim poklopcem

*u skladu s europskom regulativom br. 65/2014

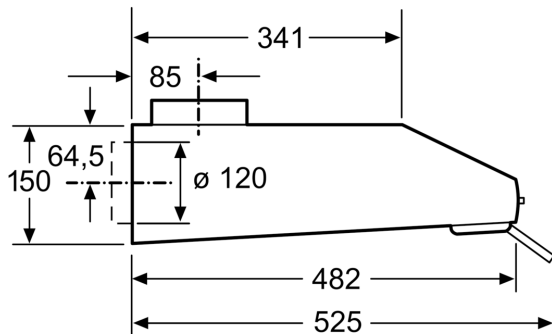
**Serie 2, Klasična napa, 60 cm,
Nehrđajući čelik
DUL62FA51**



mjere u mm



mjere u mm



mjere u mm