

## Dodatni pribor za nape DSZ4685



• Za ugradbene nape na izvlačenje, širine 60 cm

### Tehnički podaci

Dimenzije zapakiranog proizvoda (Vx ŠxD): ..... 70 x 120 x 700 mm  
Dimenzije palete: ..... 185.0 x 80.0 x 120.0  
Količina po jedinici pakiranja: ..... 9  
Standardan broj jedinica po paleti: ..... 189  
Neto težina: ..... 0.2 kg  
Bruto težina: ..... 0.6 kg  
EAN kod: ..... 4242005237456





## **Dodatni pribor za nape DSZ4685**

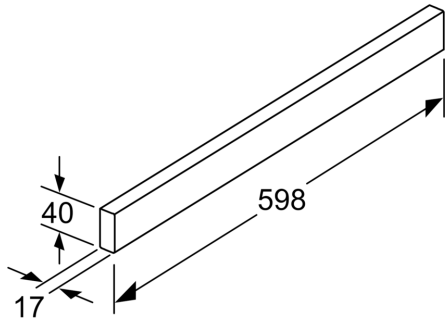
---

### **Dodatni pribor**

- Za ugradbene nape na izvlačenje, širine 60 cm

**Dodatni pribor za nape**  
**DSZ4685**

---



mjere u mm