

**Serie 6, Stropna napa, 90 cm,  
Nehrđajući čelik  
DRC97AQ50**



A

**Posebni dodatni pribor**

DIZ0JC2D0	LongLife vanjski set za rec.zraka bijeli
DIZ0JC5D0	Long Life vanjski set za rec. zraka inox
DIZ1JC2C6	CleanAirPlus vanjski set recirk. bijeli
DIZ1JC5C6	Clean Air Plus vanjski set recirk. inoxa
DZZ0XX0P0	Long Life filter za mirise (zamjenski)
DZZ1XX1B6	Clean Air Plus filter za mirise rez
HEZG9AS00S :	

**Integrirana stropna ventilacija: rješenje koje štedi na prostoru za savršeno postavljanje u otvorenoj kuhinji izravno u strop.**

- **Izuzetno tih rad kuhinjske nape:** maksimalne performanse, minimalna buka.
- **Unutrašnjost koja se lako čisti:** skriveni vijci i kabeli te zaobljeni rubovi čišćenje čine jednostavnim.
- **Upravljajte svojim uređajima glasom, zahvaljujući glasovnom upravljanju Amazon Alexe. \***
- **Nadzor nape putem ploče za kuhanje:** Prikladno upravljanje funkcijama kuhinjske nape putem ploče za kuhanje.
- **Home Connect:** kuhinjske nape s pametnim povezivanjem čine život jednostavnijim.

**Tehnički podaci**

Tipologija: .....	Island/Ceiling
Dužina kabela za napajanje: .....	130.0 cm
Potrebna veličina niše za ugradnju (VXŠXD): .....	299mm x 888.0mm x 487mm mm
Minimalna udaljenost iznad električne ploče za kuhanje: .....	650 mm
Minimalna udaljenost iznad plinske ploče za kuhanje: .....	650 mm
Neto težina: .....	21.1 kg
Tip upravljanja: .....	elektroničan
Broj stupnjeva brzina: .....	3-fazni + 2 intenzivna
Maks. ekstrakcija zraka: .....	459 m <sup>3</sup> /h
Količina recirkulacijskog zraka pri boost opciji: .....	565.0 m <sup>3</sup> /h
Maks. recirkulacija zraka: .....	422 m <sup>3</sup> /h
Razina izvlačenja zraka pri boost opciji: .....	798 m <sup>3</sup> /h
Maximum Air flow: .....	459 m <sup>3</sup> /h
Broj rasvjetnih tijela: .....	4
Razina buke: .....	56 dB(A) re 1 pW
Promjer odvoda zraka: .....	150 mm
Materijal filtra za masti: .....	Perivo nehrđajuće čeliko
EAN kod: .....	4242005103973
Priključna vrijednost: .....	174 W
Napon: .....	220-240 V
Frekvencija: .....	50; 60 Hz
Tip utičnice: .....	Utikač s uzemljenjem
Način ugradnje: .....	Otok
Načini kasnijeg isključivanja: .....	10 min



## Serie 6, Stropna napa, 90 cm, Nehrđajući čelik DRC97AQ50

### Integrirana stropna ventilacija: rješenje koje štedi na prostoru za savršeno postavljanje u otvorenoj kuhinji izravno u strop.

#### Tip:

#### Dizajn:

#### Tehničke informacije:

- Za pričvršćivanje na strop nad otokom za kuhanje
- Razred energetske učinkovitosti: A (na skali energetskih razreda od A++ do E)
- Godišnja potrošnja energije: 34 kWh/god
- Razred učinkovitosti protoka zraka: A
- Razred učinkovitosti osvjjetljenja: A
- Razred učinkovitosti filtriranja masnoća: E
- Buka min./maks. normalna razina: 41/56 dB

#### Protok:

- Protok zraka pri najvećoj mogućoj brzini pri normalnoj uporabi: 458 m<sup>3</sup>/h; pri intenzivni uporabi: 798 m<sup>3</sup>/h (prema normi EN 61591)
- Buka (odvođenje zraka) pri najvećoj mogućoj brzini pri normalnoj uporabi: 56 dB(A) re 1 pW dB(A) re 20 µPa zv. pritisak]; pri intenzivni uporabi: 68 dB(A) re 1 pW dB(A) re 20 µPa zv. pritisak] (prema EN 60704-3, EN 60704-2-13)
- Cijev ø 150 mm
- Maksimalni protok zraka: 798 m<sup>3</sup>/h
- Sa kompletom za recirkulaciju Clean Air Plus (dostupan kao dodatna oprema) vaši uređaji postižu:
- Razina izvlačenja zraka kod recirkulacije: Max. normalnoj uporabi: 422 m<sup>3</sup>/h
- Intenzivna uporaba: 565 m<sup>3</sup>/h
- Buka kod recirkulacije sa kompletom za recirkulaciju Clean Air Plus : Max. normalnoj uporabi: 63 dB(A) re 1 pW
- Intenzivna uporaba: 69 dB(A) re 1 pW
- Priključna snaga: 174 W
- Električni kabel duljine 1.3 m
- Dvije mogućnosti rada: odvod zraka ili kruženje zraka (potrebno dokupiti komplet za recirkulaciju)
- Clean Air recirculating kit

#### Komfor:

- Upravljanje napom preko ploče za kuhanje
- (sa kompatibilnom pločnom za kuhanje)
- za povezane kućanske uređaje i upravljanje putem pametnog telefona ili tableta (samo u državama u kojima je dostupna Home Connect usluga)
- Home Connect funkcionalnost moguće je raširiti integriranjem brojnih aplikacija od vanjskih suradujućih partnera
- Funkcija Voice Control omogućena putem popularnih glasovnih pomoćnika (samo u državama u kojima je ta usluga moguća)
- Elektronsko upravljanje putem daljinskog upravljača
- infracrveni daljinski upravljač
- 5 stupnja učinkovitosti: 3 + 2 intenzivne

- Automatsko isključivanje intenzivnog stupnja
- 10-minutni pomak isključivanja
- intervalna funkcija dostupna putem aplikacije Home Connect
- tiha funkcija dostupna putem aplikacije Home Connect
- EcoSilenceDrive motor
- Vrlo učinkoviti dvokanalni ventilator
- Okretno puhalo, izlazni otvor zraka na sve četiri moguće strane
- Osvjetljenje polja za kuhanje: 4 x 3 W LED osvjjetljenje
- Mogućnost podešavanje intenziteta osvjjetljenja
- Postupno osvjjetljivanje/zatamnivanje SoftLight
- Intenzitet svjetla: 659 lux
- Temperatura boje: 3500 K
- Periferno usisavanje zraka
- Poklopac filtera od nehrđajućeg čelika
- Metalni filter za masnoće, prikladan za čišćenje u perilici posuđa
- Indikator zasićenosti filtra (metalnoga ili ugljenoga)
- jednostavno čišćenje unutarnjeg okvira

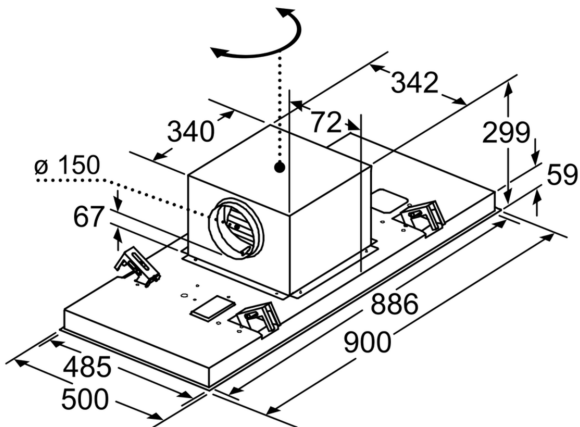
#### Dimenzije:

- Dimenzije: 900 x 500 mm
- Ugradbene dimenzije (VxŠxG): 299 x 888 x 487 mm

\*u skladu s europskom regulativom br. 65/2014

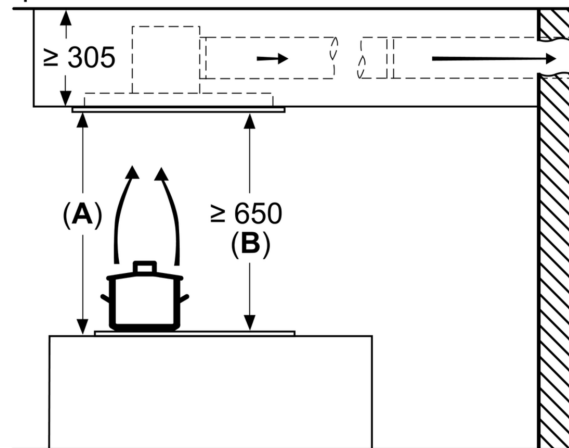
**Serie 6, Stropna napa, 90 cm,  
Nehrđajući čelik  
DRC97AQ50**

Ispust ventilatora može se okretati  
u sva četiri smjera



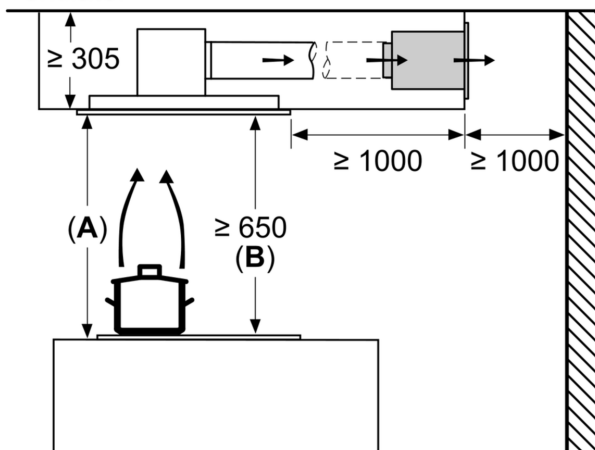
Mjere u mm

mjere u mm  
Ispušni zrak



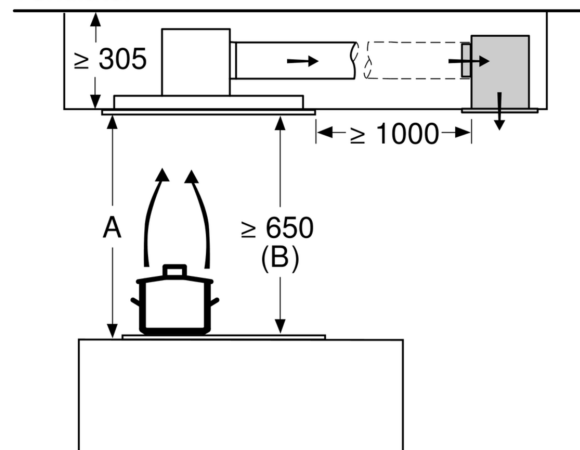
**A:** Optimalna izvedba 700-1500  
**B:** Od gornjeg ruba nosioca posude

Mjere u mm  
Ventilator

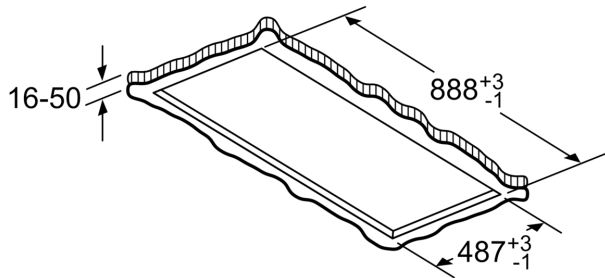


**A:** Optimalna izvedba 700-1500  
**B:** Od gornjeg ruba nosioca posude

mjere u mm  
Ventilator



**A:** optimalna izvedba 700-1500  
**B:** od gornjeg ruba nosioca posude



Ne montirajte direktno na gips kartonske ploče ili slične lake građevinske materijale spušenog stropa. Potrebna je odgovarajuća podkonstrukcija koja je čvrsto fiksirana u betonskom stropu.

Mjere u mm