

**Serie 2, Potpuno ugradbena napa, 53 cm, Antracit siva
DLN53AA70**



Posebni dodatni pribor

DWZ0IN0A0 Standardni filter za mirise (zamjenski)
DWZ0IN0T0 Standardni set za kruženje zraka

Potpuno ugradbena napa: pruža vam slobodu prilikom oblikovanja prostora - montažom na zid ili iznad otoka za kuhanje.

- **Tiha:** maksimalan učinak odvođenja zraka uz jedva primjetan zvuk

Tehnički podaci

Tipologija: Built-in/Built-under
Dužina kabela za napajanje: 150.0 cm
Potrebna veličina niše za ugradnju (VXŠXD): 208mm x 493.0mm x 257mm mm
Minimalna udaljenost iznad električne ploče za kuhanje: 550 mm
Minimalna udaljenost iznad plinske ploče za kuhanje: 650 mm
Neto težina: 5.8 kg
Tip upravljanja: mehaničan
Broj stupnjeva brzina: 3
Maks. ekstrakcija zraka: 302 m³/h
Maks. recirkulacija zraka: 300 m³/h
Maximum Air flow: 302 m³/h
Broj rasvjetnih tijela: 2
Razina buke: 62 dB(A) re 1 pW
Promjer odvoda zraka: 120 mm
Materijal filtra za masti: Perivi aluminijski
EAN kod: 4242005095476
Prikjučna vrijednost: 121 W
Struja: KSA A
Napon: 220-240 V
Frekvencija: 50 Hz
Tip utičnice: Utikač s uzemljenjem
Način ugradnje: Ugradbeni



Serie 2, Potpuno ugradbena napa, 53 cm, Antracit siva DLN53AA70

Potpuno ugradbena napa: pruža vam slobodu prilikom oblikovanja prostora - montažom na zid ili iznad otoka za kuhanje.

Tip:**Dizajn:**

- Antracit napa
- Za ugradnju u ormarić

Tehničke informacije:

- Razred energetske učinkovitosti: D (na skali energetskih razreda od A++ do E)
- Godišnja potrošnja energije: 67.7 kWh/god
- Razred učinkovitosti protoka zraka: E
- Razred učinkovitosti osvjetljenja: D
- Razred učinkovitosti filtriranja masnoća: D
- Buka min./maks. normalna razina: 46/62 dB

Protok:

- Maks. snaga (odvajanje zraka): 302 m³/h (po standardu DIN/EN 61591)
- Buka pri najvišem normalnom stupnju (odvođenje zraka): 62 dB(A) re 1 pW [48 dB(A) re 20 µPa zv. pritisak] (prema EN 60704-3, EN 60704-2-13)
- Maksimalni protok zraka: 302 m³/h
- Dvije mogućnosti rada: odvod zraka ili kruženje zraka (potrebno dokupiti komplet za recirkulaciju)

Komfor:

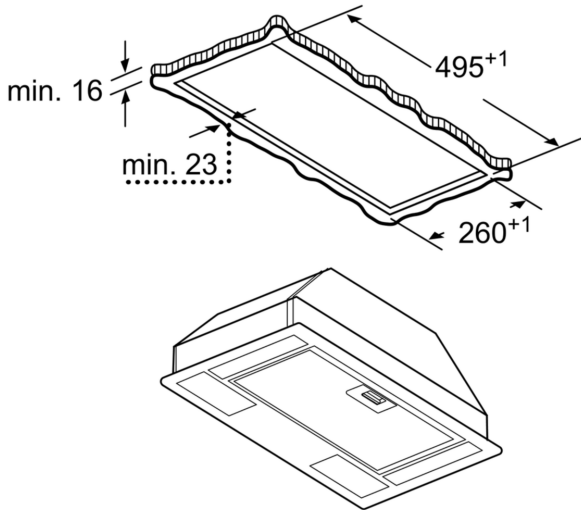
- 3 stupnja učinkovitosti
- 1 motor (ventilator)
- Metalni filter za masnoće, prikladan za čišćenje u perilici posuđa
- Osvjetljenje polja za kuhanje: 2 x LED 3W E14
- Intenzitet svjetla: 78 lux
- Temperatura boje: 2700 K

Dimenzije:

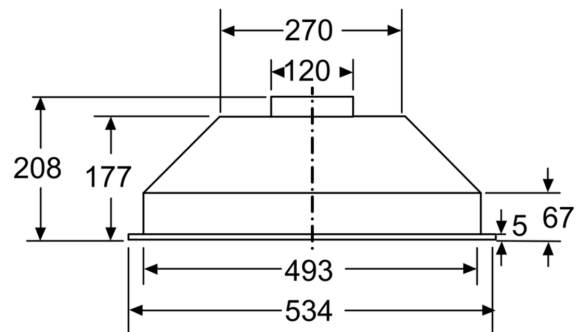
- Dimenzije (VxŠxD): 208 x 534 x 300 mm
- Ugradbene dimenzije (VxŠxG): 208 x 493 x 257 mm
- Priključna snaga: 121 W
- Cijev ø 120 mm
- sa jednosmjernim zatvorivim poklopcem

*u skladu s europskom regulativom br. 65/2014

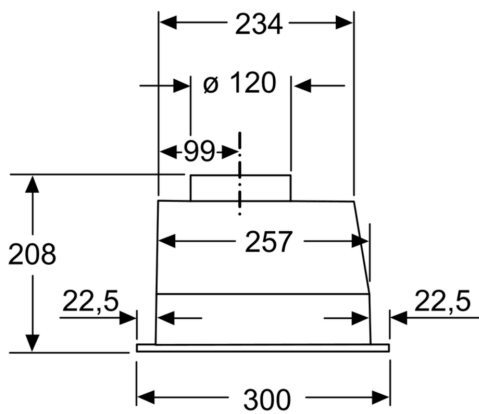
Serie 2, Potpuno ugradbena napa, 53 cm, Antracit siva
DLN53AA70



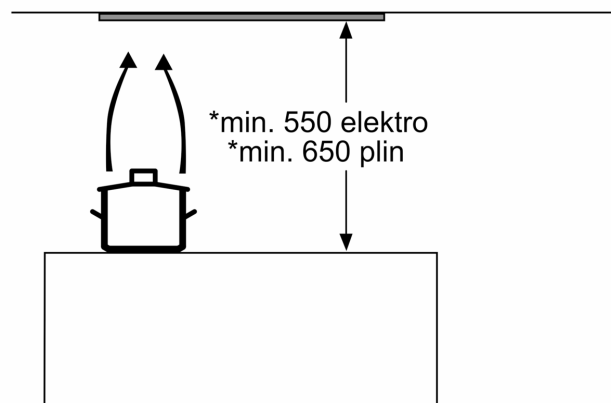
Mjere u mm



Mjere u mm



Mjere u mm



* od gornjeg ruba nosioca posude

Mjere u mm