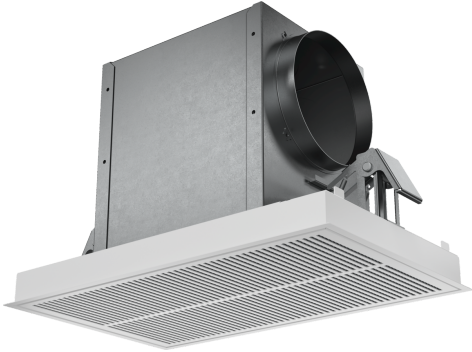


## Long Life set za recirkulaciju zraka DIZ0JC2D0



- Za recirkulacijski način (kruženje zraka)
- U kombinaciji sa stropnim napama
- Znatno tiši u odnosu na standardni sustav za recirkulaciju zraka
- Višestruki obnavljajući filter s aktivnim ugljikom CleanAir
- Smanjena buka

---

### Tehnički podaci

Dimenzije zapakiranog proizvoda (Vx ŠxD): .....440 x 400 x 800 mm  
Dimenzije palete: ..... 195.0 x 80.0 x 120.0  
Standardan broj jedinica po paleti: ..... 12  
Neto težina: ..... 5.2 kg  
Bruto težina: ..... 7.7 kg  
EAN kod: .....4242005109371

---



## Long Life set za recirkulaciju zraka DIZ0JC2D0

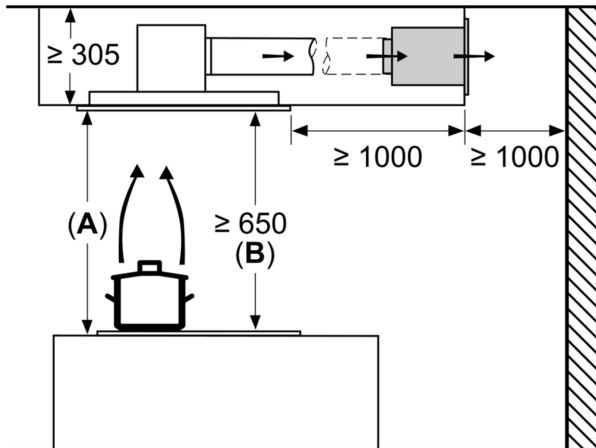
---

### Dodatni pribor

- Za recirkulacijski način (kruženje zraka)
- U kombinaciji sa stropnim napama
- Znatno tiši u odnosu na standardni sustav za recirkulaciju zraka
- Višestruki obnavljajući filter s aktivnim ugljikom CleanAir
- Smanjena buka
- Produžen ciklus zamjene ugljenog filtera

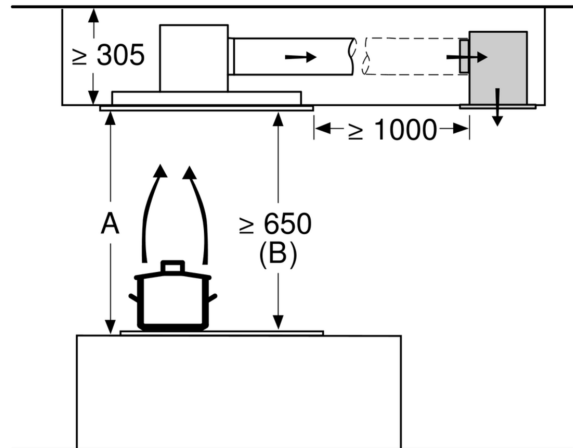
## Long Life set za recirkulaciju zraka DIZ0JC2D0

Mjere u mm  
Ventilator

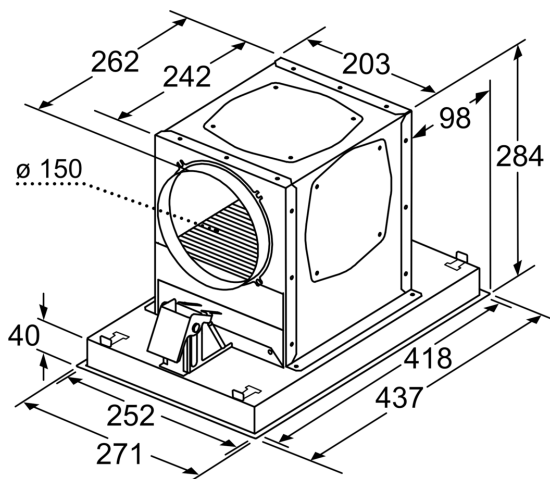


**A:** Optimalna izvedba 700-1500  
**B:** Od gornjeg ruba nosioca posude

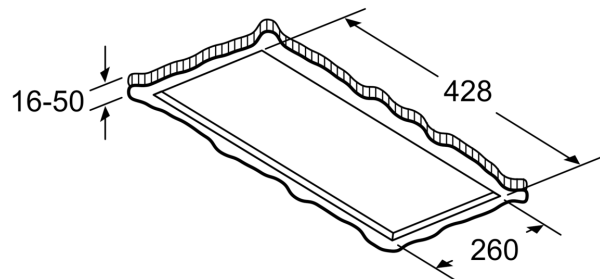
mjere u mm  
Ventilator



**A:** optimalna izvedba 700-1500  
**B:** od gornjeg ruba nosioca posude



Mjere u mm



Mjere u mm