

Serie | 4, Podgradbena kuhinjska napa, 60 cm, DHU665E



Posebni dodatni pribor

DHZ2400 : Filter sa aktivnim ugljenom

D

Podgradbena napa: postavljanjem nape ispod visećeg kuhinjskog ormarića ili na zid štedite prostor.

- **Kapacitet ventilacije:** s do 360 m³/h brzo osigurava optimalnu klimu u kuhinji.
- **Halogensko osvjetljenje:** za optimalno osvjetljenje ploče za kuhanje uz malu potrošnju energije.
- **Iznimno tiha:** jako snažana na samo 69 dB.

Tehnički podaci

Tipologija :	Traditional
Certifikati odobrenja :	CE, VDE
Dužina kabela za napajanje (cm) :	130
en: Minimum distance above an electric hob :	500
en: Minimum distance above a gas hob :	650
Neto težina (kg) :	6,219
Tip upravljanja :	elektroničan
Broj stupnjeva brzina :	3
Razina izvlačenja zraka pri maks. snazi (m3/h) :	368
Količina recirkulacijskog zraka pri maksimalnoj snazi (m3/h) :	70
Broj rasvjetnih tijela :	2
Razina buke (dB) :	69
Promjer odvoda zraka (mm) :	120
Materijal filtra za masti :	Washable aluminium
EAN kod :	4242002497754
Nazivni podaci priključka (W) :	200
Struja (A) :	10
Napon (V) :	220-230
Frekvencija (Hz) :	50
Tip utičnice :	Gardy plug w/ earthing
Način ugradnje :	moгуća ugradnja



4 242002 497754

Serie | 4, Podgradbena kuhinjska napa, 60 cm, DHU665E

Podgradbena napa: postavljanjem nape ispod visećeg kuhinjskog ormarića ili na zid štedite prostor.

Tip:

- Podgradbena napa
- Protok:
- Maks. učinak (odvođenje zraka): 360 m³/h (prema standardu EN 61591)
- Dvije mogućnosti rada: odvod zraka ili kruženje zraka (potrebno dokupiti komplet za recirkulaciju)

Okoliš i sigurnost:

- Razred energetske učinkovitosti: D (na skali energetske učinkovitosti razreda od A++ do E)
- Godišnja potrošnja energije: 122.3 kWh/god
- Razred učinkovitosti protoka zraka: E
- Razred učinkovitosti osvjetljenja: F
- Razred učinkovitosti filtriranja masnoća: C
- Buka pri najvišem normalnom stupnju (odvođenje zraka): 68 dB(A) re 1 pW [54 dB(A) re 20 µPa zv. pritisak] (prema EN 60704-3, EN 60704-2-13)
- Buka min./maks. normalna razina: 48/69 dB

Dizajn:

- Intenzitet svjetla: 118 lux
- Temperatura boje: 2800 K
- Osvjetljenje polja za kuhanje: halogene žarulje 2 x 20 W

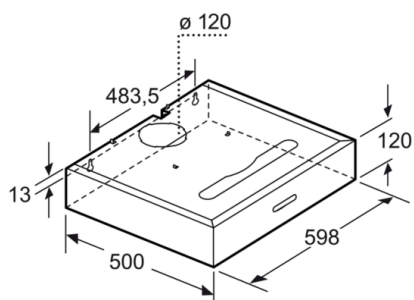
Komfor:

- Klasične tipke
- 3 stupnja učinkovitosti
- Metalni filter za masnoće, prikladan za čišćenje u perilici posuđa

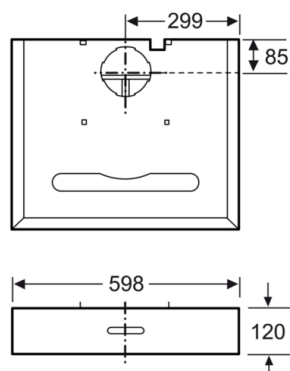
Dimenzije:

- Za ugradnju u viseći ormarić
- Priključna snaga: 200 W
- Cijev ø 120 mm

**Serie | 4, Podgradbena kuhinjska napa, 60
cm,
DHU665E**



mjere u mm



mjere u mm