

**Serie 6, Potpuno ugradbena napa, 52 cm, Nehrđajući čelik
DHL575C**



Potpuno ugradbena napa: pruža vam slobodu prilikom oblikovanja prostora - montažom na zid ili iznad otoka za kuhanje.

- **Intenzivan stupanj:** još brže i učinkovitije odstrani snažne mirise prilikom kuhanja.

Tehnički podaci

Tipologija:	Built-in/Built-under
Dužina kabela za napajanje:	150.0 cm
Potrebna veličina niše za ugradnju (VXŠXD):	418mm x 496.0mm x 264mm mm
Minimalna udaljenost iznad električne ploče za kuhanje:	500 mm
Minimalna udaljenost iznad plinske ploče za kuhanje:	650 mm
Neto težina:	7.9 kg
Tip upravljanja:	elektroničan
Broj stupnjeva brzina:	3-stages + intensive setting
Maks. ekstrakcija zraka:	560 m ³ /h
Količina recirkulacijskog zraka pri boost opciji:	581 m ³ /h
Maks. recirkulacija zraka:	533 m ³ /h
Razina izvlačenja zraka pri boost opciji:	615 m ³ /h
Maximum Air flow:	560 m ³ /h
Broj rasvjetnih tijela:	2
Razina buke:	67 dB(A) re 1 pW
Promjer odvoda zraka:	150 / 120 mm
Materijal filtra za masti:	Perivi aluminijski
EAN kod:	4242002824345
Priključna vrijednost:	252 W
Struja:	3 A
Napon:	220-240 V
Frekvencija:	50 Hz
Tip utičnice:	Utikač s uzemljenjem
Način ugradnje:	Ugradbeni

Posebni dodatni pribor

DHZ5316	Standardni filter za mirise (zamjenski)
DHZ5605	Standardni set za kruženje zraka
DWZ0IT0P0	Long Life filter za mirise (zamjenski)
DWZ1IT1D1	Long Life vanjski set za kruženje zraka
DWZ1IX1B6	Clean Air Plus filter za mirise rez
DWZ1IX1C6	CleanAirPlus vanjski set za rec. zraka



Serie 6, Potpuno ugradbena napa, 52 cm, Nehrđajući čelik DHL575C

Potpuno ugradbena napa: pruža vam slobodu prilikom oblikovanja prostora - montažom na zid ili iznad otoka za kuhanje.

Dimenzije:

- Dimenzije (VxŠxD): 418 x 520 x 300 mm
- Ugradbene dimenzije (VxŠxG): 418 x 496 x 264 mm
- Prikjučna snaga: 252 W
- Cijev Ø 150 mm, 120 mm
- sa jednosmjernim zatvorivim poklopcem

*u skladu s europskom regulativom br. 65/2014

Tip:

Dizajn:

- Za ugradnju u ormarić

Tehničke informacije:

- Razred energetske učinkovitosti: C (na skali energetske razreda od A++ do E)
- Godišnja potrošnja energije: 90.2 kWh/god
- Razred učinkovitosti protoka zraka: C
- Razred učinkovitosti osvjjetljenja: A
- Razred učinkovitosti filtriranja masnoća: D
- Buka min./maks. normalna razina: 50/67 dB

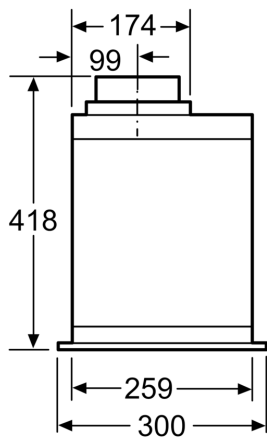
Protok:

- Protok zraka (odvod zraka) pri najvećoj mogućoj brzini pri normalnoj uporabi: 560 m³/h; pri intenzivni uporabi: 615 m³/h (prema normi EN 61591)
- Buka (odvođenje zraka) pri najvećoj mogućoj brzini pri normalnoj uporabi: 67 dB(A) re 1 pW dB(A) re 20 µPa zv. pritisak]; pri intenzivni uporabi: 70 dB(A) re 1 pW dB(A) re 20 µPa zv. pritisak] (prema EN 60704-3, EN 60704-2-13)
- Maksimalni protok zraka: 615 m³/h
- S kompletom za recirkulaciju Clean Air Plus (dostupan kao dodatna oprema) vaša napa postiže: Brzina ekstrakcije u načinu recirkulacije:
 - pri najvećoj mogućoj brzini pri normalnoj uporabi: 533 m³/h
 - pri intenzivni uporabi: 581 m³/h
- Buka (kruženje zraka): pri najvećoj mogućoj brzini pri normalnoj uporabi: 72 dB(A) re 1 pW
- pri intenzivni uporabi: 74 dB(A) re 1 pW
- Buka pri najvišem normalnom stupnju (odvođenje zraka): 67 dB(A) re 1 pW [53 dB(A) re 20 µPa zv. pritisak] (prema EN 60704-3, EN 60704-2-13)
- Dvije mogućnosti rada: odvod zraka ili kruženje zraka (potrebno dokupiti komplet za recirkulaciju)

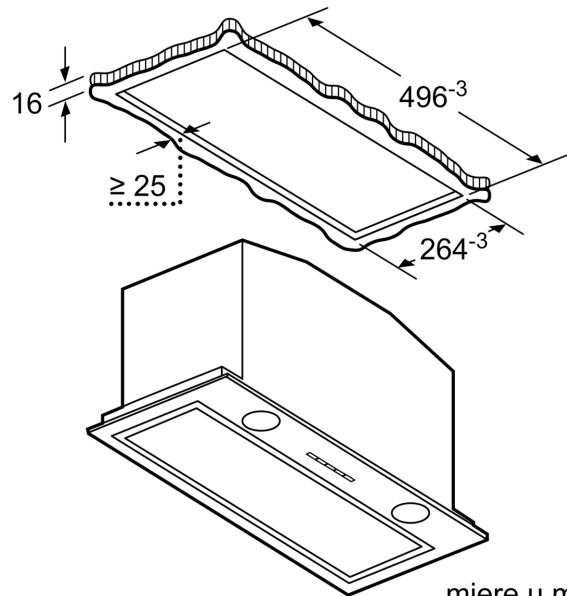
Komfor:

- Elektronsko upravljanje
- Klasične tipke
- 4 stupnja učinkovitosti: 3 + intenzivni
- Automatsko isključivanje intenzivnog stupnja
- Periferno usisavanje zraka
- Poklopac filtera od nehrđajućeg čelika
- Metalni filter za masnoće, prikladan za čišćenje u perilici posuđa
- Osvjetljenje polja za kuhanje: 2 x 1 W LED osvjetljenje
- Intenzitet svjetla: 244 lux
- Temperatura boje: 4000 K
- Vrlo učinkoviti dvokanalni ventilator

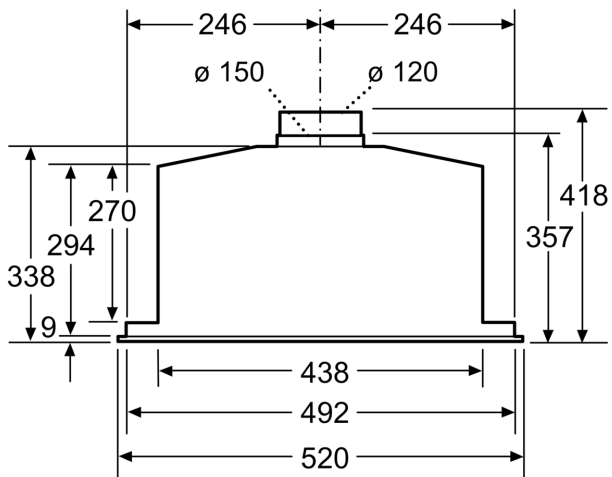
**Serie 6, Potpuno ugradbena napa, 52
cm, Nehrđajući čelik
DHL575C**



mjere u mm

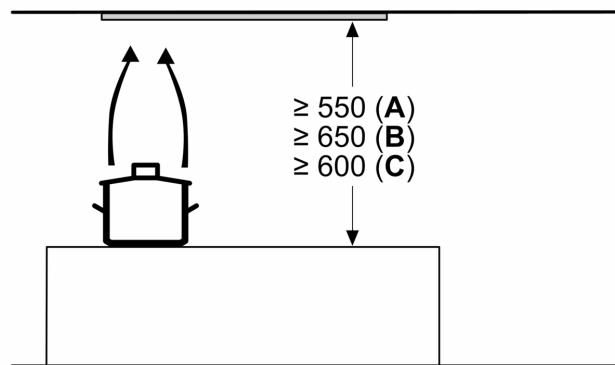


mjere u mm



mjere u mm

Mjere u mm



A: Elektro

B: Plin – od gornjeg ruba do rešetke

C: Struja – za Australiju i Novi Zeland