

## Serie 4, Teleskopska napa, 60 cm, Srebrna DFT63AC50



### Posebni dodatni pribor

DHZ2600 Standardni filtar za mirise



**Napa na izvlačenje s ravnim zaslonom:  
gotovo neprimjetno se stapa s visećim  
kuhinjskim ormarićem i daje kuhinjskom  
pročelju elegantan izgled.**

### Tehnički podaci

Tipologija: .....	Pull-out
Dužina kabela za napajanje: .....	150.0 cm
Potrebna veličina niše za ugradnju (VXŠXD): .....	140mm x 460.0mm x 280mm mm
Minimalna udaljenost iznad električne ploče za kuhanje: .....	500 mm
Minimalna udaljenost iznad plinske ploče za kuhanje: .....	650 mm
Neto težina: .....	6.5 kg
Tip upravljanja: .....	mehaničan
Broj stupnjeva brzina: .....	3
Maks. ekstrakcija zraka: .....	368 m <sup>3</sup> /h
Maks. recirkulacija zraka: .....	140 m <sup>3</sup> /h
Maximum Air flow: .....	368 m <sup>3</sup> /h
Broj rasvjetnih tijela: .....	2
Razina buke: .....	68 dB(A) re 1 pW
Promjer odvoda zraka: .....	120 mm
Materijal filtra za masti: .....	Perivi aluminijski
EAN kod: .....	4242002976525
Priključna vrijednost: .....	146 W
Struja: .....	KSA A
Napon: .....	220-240 V
Frekvencija: .....	50; 60 Hz
Tip utičnice: .....	Utikač s uzemljenjem
Način ugradnje: .....	Ugradbeni



4 242002 976525

## Serie 4, Teleskopska napa, 60 cm, Srebrna DFT63AC50

**Napa na izvlačenje s ravnim zaslonom:  
gotovo neprimjetno se stapa s visećim  
kuhinjskim ormarićem i daje kuhinjskom  
pročelju elegantan izgled.**

---

**Tip:**

- silver napa
- 60 cm

**Protok:**

- Maks. učinak (odvođenje zraka): 368 m<sup>3</sup>/h (prema standardu EN 61591)
- Dvije mogućnosti rada: odvod zraka ili kruženje zraka (potrebno dokupiti komplet za recirkulaciju)

**Tehničke informacije:**

- Razred energetske učinkovitosti: D (na skali energetske učinkovitosti od A++ do E)
- Godišnja potrošnja energije: 68 kWh/god
- Razred učinkovitosti protoka zraka: E
- Razred učinkovitosti osvjjetljenja: D
- Razred učinkovitosti filtriranja masnoća: D
- Buka pri najvišem normalnom stupnju (odvođenje zraka): 68 dB(A) re 1 pW [54 dB(A) re 20 µPa zv. pritisak] (prema EN 60704-3, EN 60704-2-13)
- Buka min./maks. normalna razina: 62/68 dB

**Dizajn:**

- Osvjetljenje polja za kuhanje: 2 x 3 W LED osvjjetljenje
- Intenzitet svjetla: 78 lux
- Temperatura boje: 3000 K

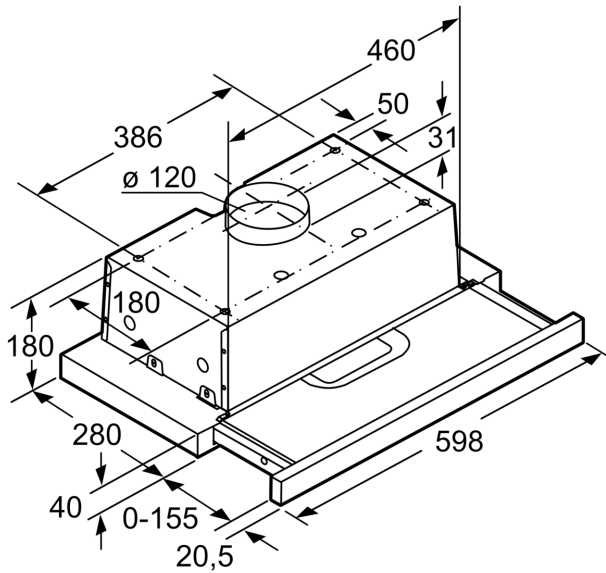
**Komfor:**

- Klasične tipke
- 3 stupnja učinkovitosti
- 1 motor (ventilator)
- Metalni filter za masnoće, prikladan za čišćenje u perilici posuđa

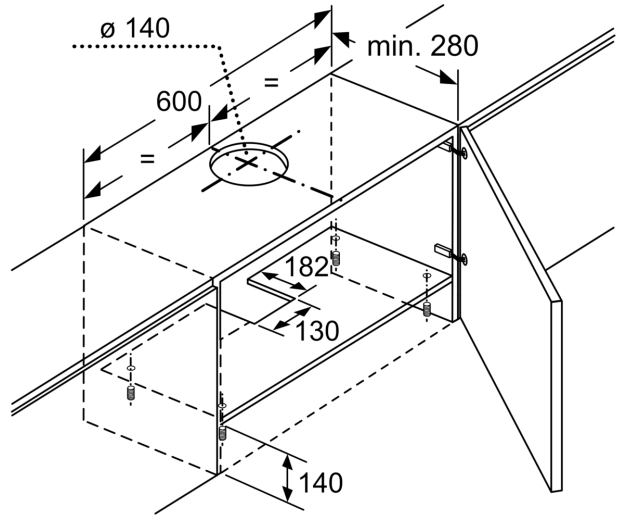
**Dimenzije:**

- Za ugradnju u viseći ormarić (širine 60 cm)
- Prikjučna snaga: 146 W
- Cijev Ø 120 mm, 120 mm
- Dimenzije (VxŠxD): 180 x 598 x 280 mm
- Ugradbene dimenzije (VxŠxG): 140 x 460 x 280 mm

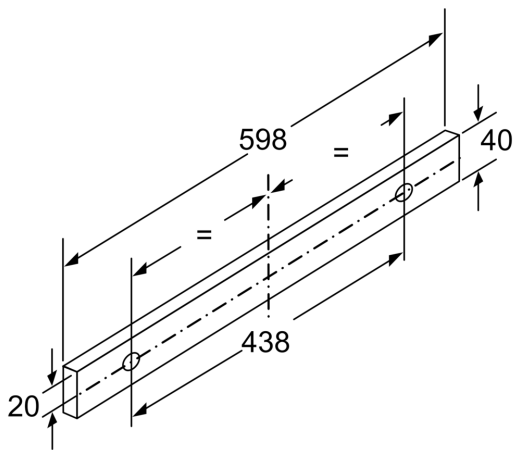
**Serie 4, Teleskopska napa, 60 cm,  
Srebrna  
DFT63AC50**



Mjere u mm



Mjere u mm



Mjere u mm