

Serie 8, Teleskopska napa, 90 cm, Nehrđajući čelik DFS097K51


B


Posebni dodatni pribor

DSZ4561	Standardni filter za mirise (zamjenski)
DSZ4565	Standardni set za kruženje zraka
DSZ4920	Instalacijski komplet, 90cm
DSZ4961	Okvir za skrivenu ugradnju
DWZ0IT0P0	Long Life filter za mirise (zamjenski)
DWZ2IT1I4	Stand.Clean Air set za kruženje zraka
DWZ1IX1C6	CleanAirPlus vanjski set za rec. zraka
DWZ2IT1B4	CleanAir Standard filter za mirise
DWZ1IT1D1	Long Life vanjski set za kruženje zraka
DWZ1IX1B6	Clean Air Plus filter za mirise rez

Teleskopska napa: jedva vidljiva integrirana u zidni element, ovo osigurava jasan dizajn kuhinje.

- **Posebno tih rad:** kuhinjska napa visokih performansi s minimalnom razinom buke.
- **EcoSilence Drive™:** snažan motor za kuhinjske nape koji šteti energiju.
- **Intenzivan stupanj:** još brže i učinkovitije odstrani snažne mirise prilikom kuhanja.

Tehnički podaci

Tipologija: Pull-out
 Dužina kabela za napajanje: 175.0 cm
 Potrebna veličina niše za ugradnju (VXŠXD): 385mm x 524.0mm x 290mm mm
 Minimalna udaljenost iznad električne ploče za kuhanje: 430 mm
 Minimalna udaljenost iznad plinske ploče za kuhanje: 650 mm
 Neto težina: 13.7 kg
 Tip upravljanja: elektroničan
 Broj stupnjeva brzina: 3-fazni + 2 intenzivna
 Maks. ekstrakcija zraka: 395 m³/h
 Količina recirkulacijskog zraka pri boost opciji: 628 m³/h
 Maks. recirkulacija zraka: 358 m³/h
 Razina izvlačenja zraka pri boost opciji: 700 m³/h
 Maximum Air flow: 395 m³/h
 Broj rasvjetnih tijela: 3
 Razina buke: 53 dB(A) re 1 pW
 Promjer odvoda zraka: 120 / 150 mm
 Materijal filtra za masti: Perivo nehrđajuće čeliko
 EAN kod: 4242005232116
 Prikjučna vrijednost: 146 W
 Struja: 10 A
 Napon: 220-240 V
 Frekvencija: 50; 60 Hz
 Tip utičnice: Utikač s uzemljenjem
 Način ugradnje: Ugradbeni
 Načini kasnijeg isključivanja: 10 min



4 242005 232116

Serie 8, Teleskopska napa, 90 cm, Nehrđajući čelik DFS097K51

Teleskopska napa: jedva vidljiva integrirana u zidni elemenat, ovo osigurava jasan dizajn kuhinje.

Tip

- 90 cm
- Nehrđajući čelik
- Za ugradnju u viseći ormarić (širine 60 ili 90 cm)
- Dvije mogućnosti rada: odvod zraka ili kruženje zraka (potrebno dokupiti komplet za recirkulaciju)
- Recirc. kit or clean air kit

Dizajn

Komfort

- TouchControl upravljanje
- Elektronsko upravljanje, Lightline
- Elektronsko upravljanje
- TouchControl upravljanje (5 stupnja učinkovitosti: 3 + 2 intenzivne)
- Touch Top Auto BO EE
- TouchControl upravljanje
- 5 stupnja učinkovitosti: 3 + 2 intenzivne
- Automatsko isključivanje intenzivnog stupnja
- 10-minutni pomak isključivanja
- Senzor kvalitete zraka

Funkcije

- Osvjetljenje polja za kuhanje: 3 x 1,5 W LED osvjetljenje
- Mogućnost podešavanje intenziteta osvjetljenja
- Postupno osvjetljivanje/zatamnivanje SoftLight
- Temperatura boje: 3500 K
- Intenzitet svjetla: 355 lux
- Poklopac filtera od nehrđajućeg čelika, prikladan za čišćenje u perilici posuđa
- Metalni filter za masnoće, prikladan za čišćenje u perilici posuđa
- Indikator zasićenosti filtra (metalnoga ili ugljenoga)

Protok

- Protok zraka pri najvećoj mogućoj brzini pri normalnoj uporabi: 395 m³/h; pri intenzivni uporabi: 700 m³/h (prema normi EN 61591)
- Protok zraka (odvod zraka) pri najvećoj mogućoj brzini pri normalnoj uporabi: 395 m³/h; pri intenzivni uporabi: 700 m³/h (prema normi EN 61591)
- Buka (odvođenje zraka) pri pri najvećoj mogućoj brzini pri normalnoj uporabi: 53 dB(A) re 1 pW dB(A) re 20 µPa zv. pritisak]; pri intenzivni uporabi: 69 dB(A) re 1 pW dB(A) re 20 µPa zv. pritisak] (prema EN 60704-3, EN 60704-2-13)
- Stupanj protoka ispušnog zraka prema standardu EN 61591 maksimalno 395m³/h
- Buka min./maks. normalna razina: 41/53 dB
- S kompletom za recirkulaciju Clean Air Plus (dostupan kao dodatna oprema) vaša napa postiže: Brzina ekstrakcije u načinu recirkulacije:
 - pri najvećoj mogućoj brzini pri normalnoj uporabi:358m³/h
 - pri intenzivni uporabi:628m³/h

- Buka (kruženje zraka): pri najvećoj mogućoj brzini pri normalnoj uporabi:60dB(A) re 1 pW
- pri intenzivni uporabi:71 dB(A) re 1 pW
- EcoSilenceDrive motor
- EcoSilenceDrive motor

Dimenzije

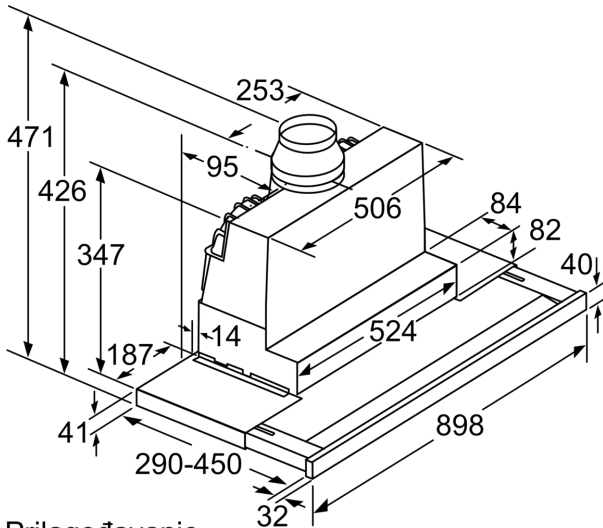
- Dimenzije (VxŠxD): 426 x 898 x 290 mm
- Ugradbene dimenzije (VxŠxG): 385 x 524 x 290 mm
- Cijev Ø 150 mm, 120 mm
- sa jednosmjernim zatvorivim poklopcem
- Električni kabel duljine 1.75 m
- BO-design with logo

Tehničke informacije

- Razred energetske učinkovitosti: B (na skali energetskih razreda od A++ do E)
- Godišnja potrošnja energije: 38.8 kWh/god
- Razred učinkovitosti protoka zraka: B
- Razred učinkovitosti osvjetljenja: A
- Razred učinkovitosti filtriranja masnoća: B
- Priključna snaga: 146 W

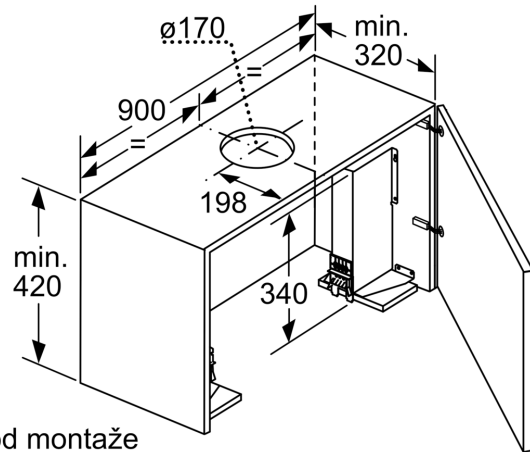
*u skladu s europskom regulativom br. 65/2014

**Serie 8, Teleskopska napa, 90 cm,
Nehrđajući čelik
DFS097K51**



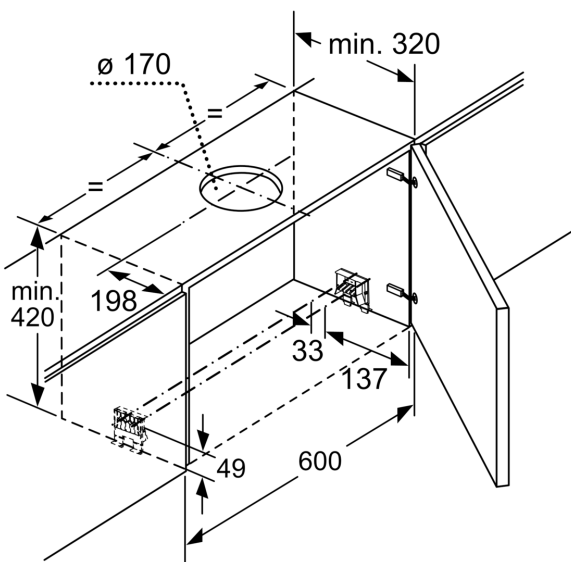
Prilagođavanje
dubine izvlačivog dijela
filtra moguće do 29 mm

Mjere u mm

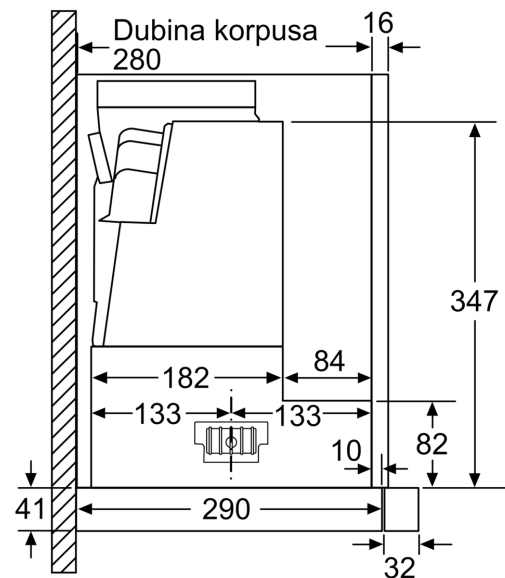


Kod montaže
nape s plosnatim oklopom u gornji kuhinjski
element širine 90cm potreban je set za
montažu. Oba nosača za ugradnju vijkom
pričvršćuju lijevo i desno u element.
Montaža prema šabloni.

Mjere u mm



Mjere u mm



Mjere u mm

