

## Serie 8, Teleskopska napa, 60 cm, Nehrđajući čelik DFS067K51



A



### Posebni dodatni pribor

DSZ4561	Standardni filter za mirise (zamjenski)
DSZ4565	Standardni set za kruženje zraka
DSZ4660	Okvir za skrivenu ugradnju
DWZ0ITOP0	Long Life filter za mirise (zamjenski)
DWZ1IT1D1	Long Life vanjski set za kruženje zraka
DWZ1IX1B6	Clean Air Plus filter za mirise rez
DWZ1IX1C6	CleanAirPlus vanjski set za rec. zraka
DWZ2IT1B4	CleanAir Standard filter za mirise
DWZ2IT1I4	Stand.Clean Air set za kruženje zraka
HEZG9AS00S	

## Teleskopska napa: jedva vidljiva integrirana u zidni element, ovo osigurava jasan dizajn kuhinje.

- **Posebno tih rad:** kuhinjska napa visokih performansi s minimalnom razinom buke.
- **EcoSilence Drive™:** snažan motor za kuhinjske nape koji šteti energiju.
- **Intenzivan stupanj:** još brže i učinkovitije odstrani snažne mirise prilikom kuhanja.

### Tehnički podaci

Tipologija: ..... Pull-out  
Dužina kabela za napajanje: ..... 175.0 cm  
Potrebna veličina niše za ugradnju (VXŠXD): ..... 385mm x 524.0mm x 290mm mm  
Minimalna udaljenost iznad električne ploče za kuhanje: ..... 430 mm  
Minimalna udaljenost iznad plinske ploče za kuhanje: ..... 650 mm  
Neto težina: ..... 11.8 kg  
Tip upravljanja: ..... elektroničan  
Broj stupnjeva brzina: ..... 3-fazni + 2 intenzivna  
Maks. ekstrakcija zraka: ..... 392 m<sup>3</sup>/h  
Količina recirkulacijskog zraka pri boost opciji: ..... 628 m<sup>3</sup>/h  
Maks. recirkulacija zraka: ..... 358 m<sup>3</sup>/h  
Razina izvlačenja zraka pri boost opciji: ..... 717 m<sup>3</sup>/h  
Maximum Air flow: ..... 392 m<sup>3</sup>/h  
Broj rasvjetnih tijela: ..... 2  
Razina buke: ..... 53 dB(A) re 1 pW  
Promjer odvoda zraka: ..... 120 / 150 mm  
Materijal filtra za masti: ..... Perivo nehrđajuće čeliko  
EAN kod: ..... 4242005232079  
Prikjučna vrijednost: ..... 144 W  
Struja: ..... 10 A  
Napon: ..... 220-240 V  
Frekvencija: ..... 50; 60 Hz  
Tip utičnice: ..... Utikač s uzemljenjem  
Način ugradnje: ..... Ugradbeni  
Načini kasnijeg isključivanja: ..... 10 min



## Serie 8, Teleskopska napa, 60 cm, Nehrđajući čelik DFS067K51

### Teleskopska napa: jedva vidljiva integrirana u zidni elemenat, ovo osigurava jasan dizajn kuhinje.

#### Tip

- 60 cm
- Nehrđajući čelik
- Za ugradnju u viseći ormarić (širine 60 cm)
- Dvije mogućnosti rada: odvod zraka ili kruženje zraka (potrebno dokupiti komplet za recirkulaciju)
- Recirc. kit or clean air kit

#### Dizajn

##### Komfort

- TouchControl upravljanje
- Elektronsko upravljanje, Lightline
- Elektronsko upravljanje
- TouchControl upravljanje (5 stupnja učinkovitosti: 3 + 2 intenzivne)
- Touch Top Auto BO EE
- TouchControl upravljanje
- 5 stupnja učinkovitosti: 3 + 2 intenzivne
- Automatsko isključivanje intenzivnog stupnja
- 10-minutni pomak isključivanja
- Senzor kvalitete zraka

##### Funkcije

- Osvjetljenje polja za kuhanje: 2 x 1,5 W LED osvjetljenje
- Mogućnost podešavanje intenziteta osvjetljenja
- Postupno osvjetljivanje/zatamnivanje SoftLight
- Temperatura boje: 3500 K
- Intenzitet svjetla: 294 lux
- Poklopac filtera od nehrđajućeg čelika, prikladan za čišćenje u perilici posuđa
- Metalni filter za masnoće, prikladan za čišćenje u perilici posuđa
- Indikator zasićenosti filtra (metalnoga ili ugljenoga)

##### Protok

- Stupanj protoka ispušnog zraka prema standardu EN 61591 maksimalno 392m<sup>3</sup>/h
- Buka min./maks. normalna razina: 41/53 dB
- S kompletom za recirkulaciju Clean Air Plus (dostupan kao dodatna oprema) vaša napa postiže: Brzina ekstrakcije u načinu recirkulacije:
  - pri najvećoj mogućoj brzini pri normalnoj uporabi: 358m<sup>3</sup>/h
  - pri intenzivni uporabi: 628m<sup>3</sup>/h
- Buka (kruženje zraka): pri najvećoj mogućoj brzini pri normalnoj uporabi: 60dB(A) re 1 pW
- pri intenzivni uporabi: 71 dB(A) re 1 pW
- EcoSilenceDrive motor
- EcoSilenceDrive motor

##### Dimenzije

- Telescopic comfort installat.

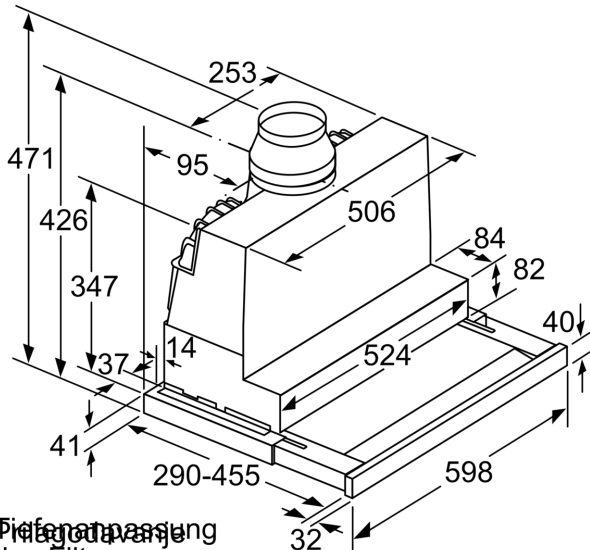
- Dimenzije (VxŠxD): 426 x 598 x 290 mm
- Ugradbene dimenzije (VxŠxG): 385 x 524 x 290 mm
- Cijev Ø 150 mm, 120 mm
- sa jednosmjernim zatvorivim poklopcem
- Električni kabel duljine 1.75 m
- BO-design with logo

#### Tehničke informacije

- Razred energetske učinkovitosti: A (na skali energetske razreda od A++ do E)
- Godišnja potrošnja energije: 37.8 kWh/god
- Razred učinkovitosti protoka zraka: B
- Razred učinkovitosti osvjetljenja: A
- Razred učinkovitosti filtriranja masnoća: B
- Priključna snaga: 144 W
- Protok zraka pri najvećoj mogućoj brzini pri normalnoj uporabi: 392 m<sup>3</sup>/h; pri intenzivni uporabi: 717 m<sup>3</sup>/h (prema normi EN 61591)
- Protok zraka (odvod zraka) pri najvećoj mogućoj brzini pri normalnoj uporabi: 392 m<sup>3</sup>/h; pri intenzivni uporabi: 717 m<sup>3</sup>/h (prema normi EN 61591)
- Buka (odvođenje zraka) pri najvećoj mogućoj brzini pri normalnoj uporabi: 53 dB(A) re 1 pW dB(A) re 20 µPa zv. pritisak]; pri intenzivni uporabi: 68 dB(A) re 1 pW dB(A) re 20 µPa zv. pritisak] (prema EN 60704-3, EN 60704-2-13)

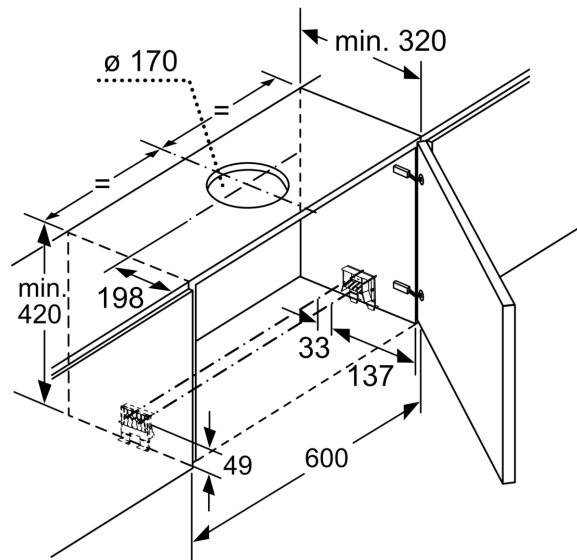
\*u skladu s europskom regulativom br. 65/2014

**Serie 8, Teleskopska napa, 60 cm,  
Nehrđajući čelik  
DFS067K51**

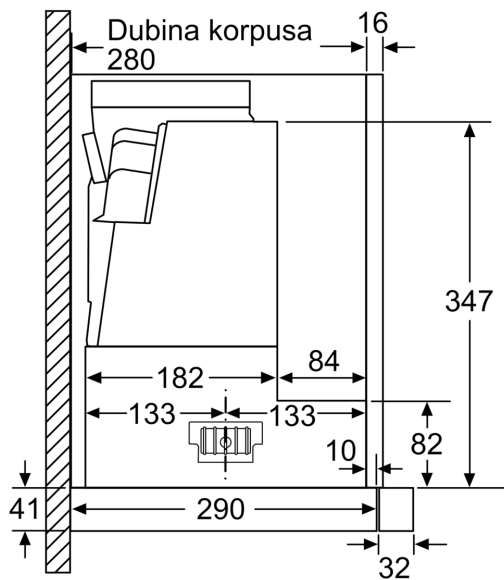


Profila vanjskog  
debljine zvučnog dijela  
do 29 mm moguće je

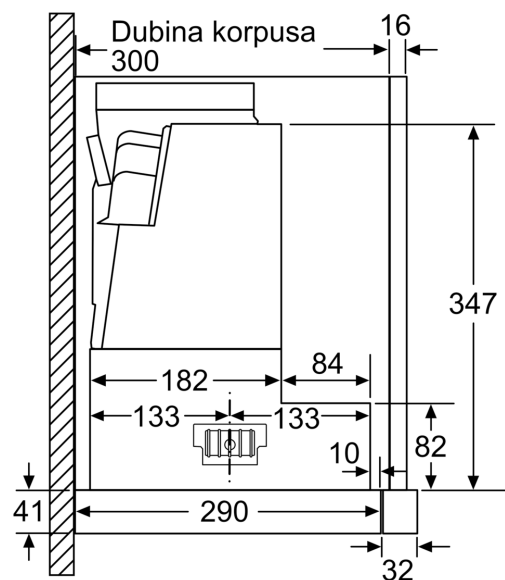
Mjere u mm



Mjere u mm



Mjere u mm



Mjere u mm

