

**Serie | 8, Teleskopska kuhinjska napa,
60 cm
DFS067K50**

B**Posebni dodatni pribor**

DSZ4561 : Standardni filtar za mirise (zamjenski)
DSZ4565 : Standardni set za kruženje zraka
DSZ4660 : Okvir za skrivenu ugradnju
DWZ1IT1D1 : Long Life vanjski set za kruženje zraka
DWZ1IX1B6 : Clean Air Plus filtar za mirise rez
DWZ1IX1C6 : CleanAirPlus vanjski set za rec. zraka

**Napa na izvlačenje s ravnim zaslonom:
gotovo neprimjetno se stapa s visećim
kuhinjskim ormarićem i daje kuhinjskom
pročelju elegantan izgled.**

- **Izuzetno tih rad kuhinjske nape:** maksimalne performanse, minimalna buka.
- **Razina filtracije masnoće:** filtrira više od 85% masnoće iz vašeg kuhinjskog zraka
- **EcoSilence Drive™:** snažan motor za kuhinjske nape koji štedi energiju.
- **Osvjetljenje:** Štedljiva rasvjeta osigurava bijelo i dobro osvjetljenje ploče.
- **Intenzivan stupanj:** još brže i učinkovitije odstrani snažne mirise prilikom kuhanja.

Tehnički podaci

Tipologija : Pull-out
Certifikati odobrenja : CE, Eurasian, VDE
Dužina kabela za napajanje : 175 cm
Potrebna veličina niše za ugradnju (VXŠXD) : 385mm x 524.0mm x 290mm mm
en: Minimum distance above an electric hob : 430 mm
en: Minimum distance above a gas hob : 650 mm
Neto težina : 12,5 kg
Tip upravljanja : elektroničan
Broj stupnjeva brzina : 3-stage + 2 intensive
Razina izvlačenja zraka pri maks. snazi : 381 m³/h
Količina recirkulacijskog zraka pri boost opciji : 628 m³/h
Količina recirkulacijskog zraka pri maksimalnoj snazi : 358 m³/h
Razina izvlačenja zraka pri boost opciji : 677 m³/h
Broj rasvjetnih tijela : 2
Razina buke : 56 dB(A) re 1 pW
Promjer odvoda zraka : 150 / 120 mm
Materijal filtra za masti : Washable stainless steel
EAN kod : 4242002878300
Nazivni podaci priključka : 146 W
Struja : 10 A
Napon : 220-240 V
Frekvencija : 50; 60 Hz
Tip utičnice : Gardy plug w/ earthing
Način ugradnje : Ugradnja



4 242002 878300

Serie | 8, Teleskopska kuhinjska napa, 60 cm DFS067K50

**Napa na izvlačenje s ravnim zaslonom:
gotovo neprimjetno se stapa s višećim
kuhinjskim ormarićem i daje kuhinjskom
pročelju elegantan izgled.**

Tip:

Dizajn:

- Za ugradnju u viseći ormarić (širine 60 cm)

Tehničke informacije:

- Razred energetske učinkovitosti: B (na skali energetskih razreda od A++ do E)
- Godišnja potrošnja energije: 41.3 kWh/god
- Razred učinkovitosti protoka zraka: B
- Razred učinkovitosti osvjetljenja: A
- Razred učinkovitosti filtriranja masnoća: B
- Buka min./maks. normalna razina: 40/56 dB

Protok:

- Protok zraka pri najvećoj mogućoj brzini pri normalnoj uporabi: 381 m³/h; pri intenzivni uporabi: 677 m³/h (prema normi EN 61591)
- Protok zraka (odvod zraka) pri najvećoj mogućoj brzini pri normalnoj uporabi: 381 m³/h; pri intenzivni uporabi: 677 m³/h (prema normi EN 61591)
- Buka (odvođenje zraka) pri najvećoj mogućoj brzini pri normalnoj uporabi: 56 dB(A) re 1 pW dB(A) re 20 μPa zv. pritisak]; pri intenzivni uporabi: 67 dB(A) re 1 pW dB(A) re 20 μPa zv. pritisak] (prema EN 60704-3, EN 60704-2-13)
- Priključna snaga: 146 W
- Cijev Ø 150 mm, 120 mm
- S kompletom za recirkulaciju Clean Air Plus (dostupan kao dodatna oprema) vaša napa postiže: Brzina ekstrakcije u načinu recirkulacije:
pri najvećoj mogućoj brzini pri normalnoj uporabi: 358 m³/h
pri intenzivni uporabi: 628 m³/h
Buka (kruženje zraka):
pri najvećoj mogućoj brzini pri normalnoj uporabi: 60 dB(A) re 1 pW
pri intenzivni uporabi: 71 dB(A) re 1 pW
- Dvije mogućnosti rada: odvod zraka ili kruženje zraka (potrebno dokupiti komplet za recirkulaciju)

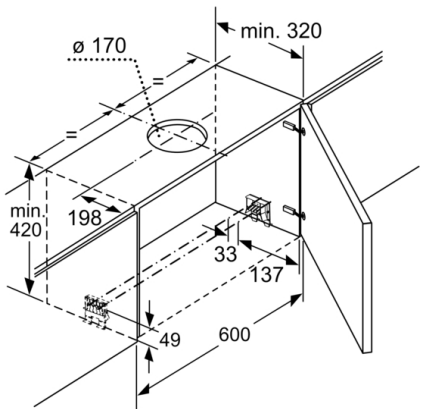
Komfor:

- TouchControl upravljanje
- Elektronsko upravljanje, Lightline
- Senzor kvalitete zraka
- 5 stupnja učinkovitosti: 3 + 2 intenzivne
- Automatsko isključivanje intenzivnog stupnja
- 10-minutni pomak isključivanja
- EcoSilenceDrive motor
- Izuzetno tihi rad zahvaljujući posebnoj zvučnoj izolaciji
- Osvjetljenje polja za kuhanje: 2 x 3 W LED osvjetljenje
- Mogućnost podešavanje intenziteta osvjetljenja
- Postupno osvjetljivanje/zatamnivanje SoftLight
- Temperatura boje: 3500 K
- Intenzitet svjetla: 711 lux
- Metalni filter za masnoće, prikladan za čišćenje u perilici posuđa
- Poklopac filtera od nehrđajućeg čelika, prikladan za čišćenje u perilici posuđa
- Indikator zasićenosti filtra (metalnoga ili ugljenoga)

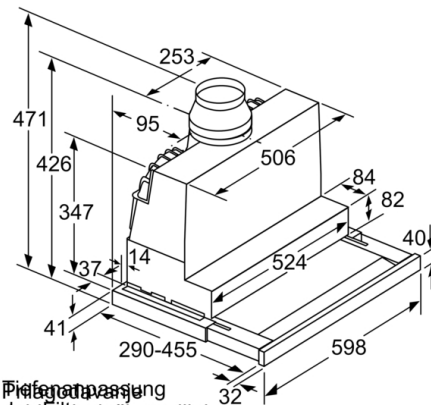
Dimenzije:

- Dimenzije (VxŠxD): 426 x 598 x 290 mm
- Ugradbene dimenzije (VxŠxG): 385 x 524 x 290 mm

Serie | 8, Teleskopska kuhinjska napa, 60 cm DFS067K50

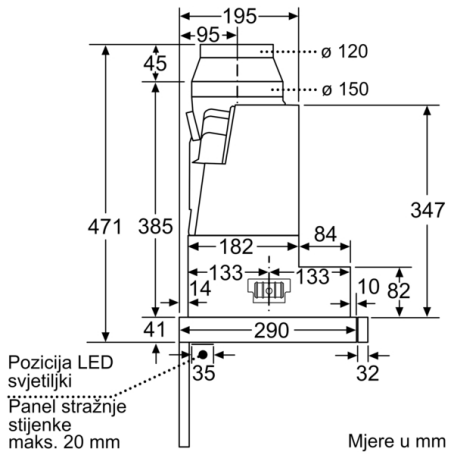


Mjere u mm

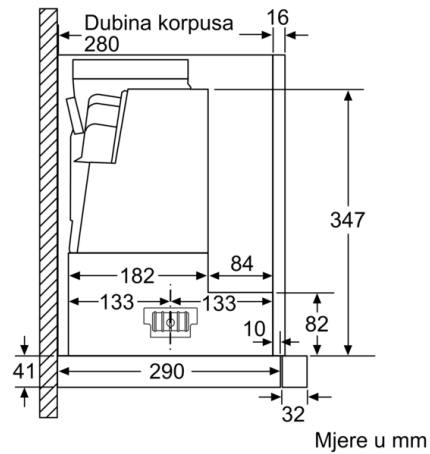


Preporučena dubina filtracijskog dijela
na 200-209 mm

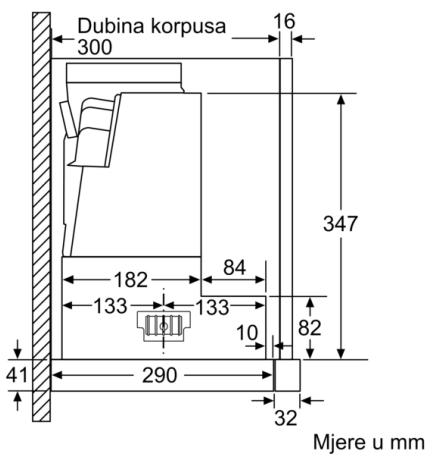
Mjere u mm



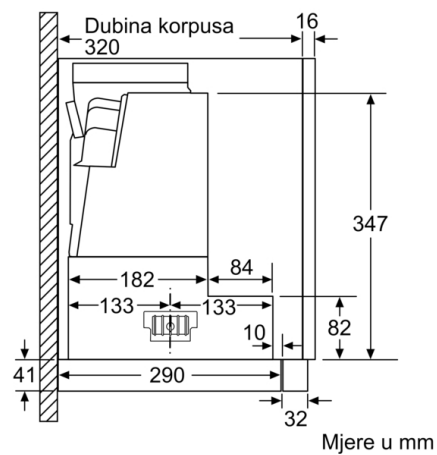
Mjere u mm



Mjere u mm



Mjere u mm



Mjere u mm