

**Serie | 4, Teleskopska kuhinjska napa,
60 cm
DFR067A50**

B**Posebni dodatni pribor**

DSZ4561 : Standardni filter za mirise (zamjenski)
DSZ4565 : Standardni set za kruženje zraka
DSZ4652 : Ukrasna letvica, bijela
DSZ4655 : Ukrasna letvica, nehrđajući čelik
DSZ4660 : Okvir za skrivenu ugradnju
DWZ1IT1D1 : Long Life vanjski set za kruženje zraka
DWZ1IX1B6 : Clean Air Plus filter za mirise rez
DWZ1IX1C6 : CleanAirPlus vanjski set za rec. zraka

**Napa na izvlačenje s ravnim zaslonom:
gotovo neprimjetno se stapa s visećim
kuhinjskim ormarićem i daje kuhinjskom
pročelju elegantan izgled.**

- **Posebno tih rad:** kuhinjska napa visokih performansi s minimalnom razinom buke.
- **Razina filtracije masnoće:** filtrira više od 85% masnoće iz vašeg kuhinjskog zraka
- **EcoSilence Drive™:** snažan motor za kuhinjske nape koji štedi energiju.
- **Osvjetljenje:** Štedljiva rasvjeta osigurava bijelo i dobro osvjetljenje ploče.
- **Intenzivan stupanj:** još brže i učinkovitije odstrani snažne mirise prilikom kuhanja.

Tehnički podaci

Tipologija : Pull-out
Certifikati odobrenja : CE, Ukraine, VDE
Dužina kabela za napajanje : 175 cm
Potrebna veličina niše za ugradnju (VXŠXD) : 385mm x 524.0mm x 290mm mm
en: Minimum distance above an electric hob : 430 mm
en: Minimum distance above a gas hob : 650 mm
Neto težina : 10,8 kg
Tip upravljanja : elektroničan
Razina izvlačenja zraka pri maks. snazi : 391 m³/h
Količina recirkulacijskog zraka pri boost opciji : 496 m³/h
Količina recirkulacijskog zraka pri maksimalnoj snazi : 358 m³/h
Razina izvlačenja zraka pri boost opciji : 739 m³/h
Broj rasvjetnih tijela : 2
Razina buke : 54 dB(A) re 1 pW
Promjer odvoda zraka : 150 / 120 mm
Materijal filtra za masti : Washable aluminium
EAN kod : 4242002878126
Nazivni podaci priključka : 146 W
Struja : 10 A
Napon : 220-240 V
Frekvencija : 60; 50 Hz
Tip utičnice : Gardy plug w/ earthing
Način ugradnje : Ugradnja



4 242002 878126

Serie | 4, Teleskopska kuhinjska napa, 60 cm DFR067A50

**Napa na izvlačenje s ravnim zaslonom:
gotovo neprimjetno se stapa s višećim
kuhinjskim ormarićem i daje kuhinjskom
pročelju elegantan izgled.**

Tip:

Dizajn:

- Za ugradnju u viseći ormarić (širine 60 cm)

Tehničke informacije:

- Razred energetske učinkovitosti: B (na skali energetske učinkovitosti razreda od A++ do E)
- Godišnja potrošnja energije: 38.8 kWh/god
- Razred učinkovitosti protoka zraka: A
- Razred učinkovitosti osvjtljenja: A
- Razred učinkovitosti filtriranja masnoća: B
- Buka min./maks. normalna razina: 41/54 dB

Protok:

- Protok zraka pri najvećoj mogućoj brzini pri normalnoj uporabi: 391 m³/h; pri intenzivni uporabi: 739 m³/h (prema normi EN 61591)
- Protok zraka (odvod zraka) pri najvećoj mogućoj brzini pri normalnoj uporabi: 391 m³/h; pri intenzivni uporabi: 739 m³/h (prema normi EN 61591)
- Buka (odvođenje zraka) pri najvećoj mogućoj brzini pri normalnoj uporabi: 54 dB(A) re 1 pW dB(A) re 20 μPa zv. pritisak]; pri intenzivni uporabi: 68 dB(A) re 1 pW dB(A) re 20 μPa zv. pritisak] (prema EN 60704-3, EN 60704-2-13)
- S kompletom za recirkulaciju Clean Air Plus (dostupan kao dodatna oprema) vaša napa postiže: Brzina ekstrakcije u načinu recirkulacije:
pri najvećoj mogućoj brzini pri normalnoj uporabi: 358 m³/h
pri intenzivni uporabi: 496 m³/h
Buka (kruženje zraka):
pri najvećoj mogućoj brzini pri normalnoj uporabi: 60 dB(A) re 1 pW
pri intenzivni uporabi: 67 dB(A) re 1 pW
- Protok zraka (kruženje zraka):
pri najvećoj mogućoj brzini pri normalnoj uporabi 303 m³/h
pri intenzivni uporabi: 488 m³/h
- Buka (kruženje zraka):
pri najvećoj mogućoj brzini pri normalnoj uporabi: 61 dB(A) re 1 pW (48 dB(A) re 20 μPa zv. pritisak)
pri intenzivni uporabi: 73 dB(A) re 1 pW (60 dB(A) re 20 μPa zv. pritisak)
- Dvije mogućnosti rada: odvod zraka ili kruženje zraka (potrebno dokupiti komplet za recirkulaciju)

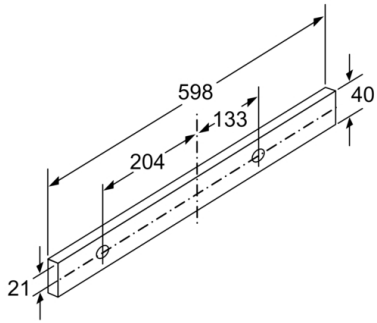
Komfor:

- Ladica bez ručke, potreban zastor za osvjtljenje pokućstva ili profilna ploča
- Klasične tipke
- Elektronsko upravljanje
- 4 stupnja učinkovitosti: 3 + intenzivni
- Automatsko isključivanje intenzivnog stupnja
- 10-minutni pomak isključivanja
- EcoSilenceDrive motor
- Osvjetljenje polja za kuhanje: 2 x 3 W LED osvjtljenje
- Temperatura boje: 3500 K
- Intenzitet svjetla: 740 lux
- Metalni filter za masnoće, prikladan za čišćenje u perilici posuđa

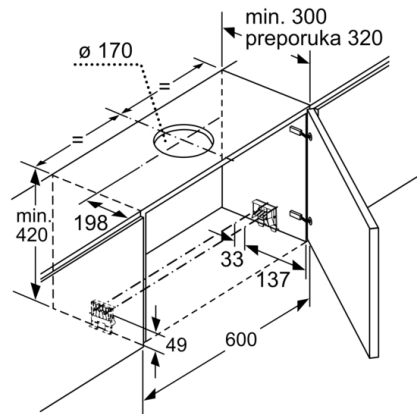
Dimenzije:

- Prikjučna snaga: 146 W
- Cijev Ø 150 mm, 120 mm
- Dimenzije (VxŠxD): 426 x 598 x 290 mm
- Ugradbene dimenzije (VxŠxG): 385 x 524 x 290 mm
- Dimenzije - odvod zraka (VxŠxG): 426-426 x 598 x 290 mm
- Dimenzije - kruženje zraka (VxŠxG): 426-426 x 598 x 290 mm
- Priključni kabel 1.75 m Priključni kabel s utikačem
- Cijev Ø 150 mm, 120 mm

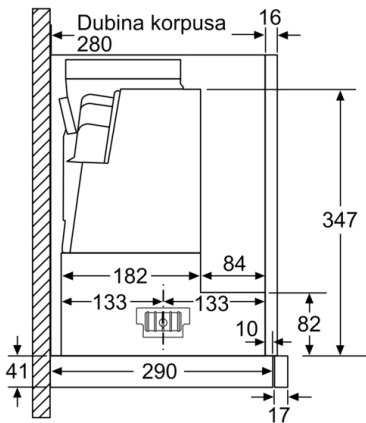
**Serie | 4, Teleskopska kuhinjska napa, 60 cm
DFR067A50**



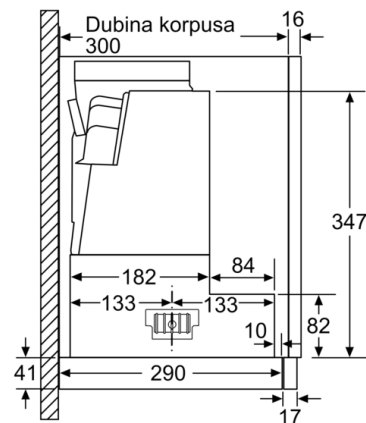
mjere u mm



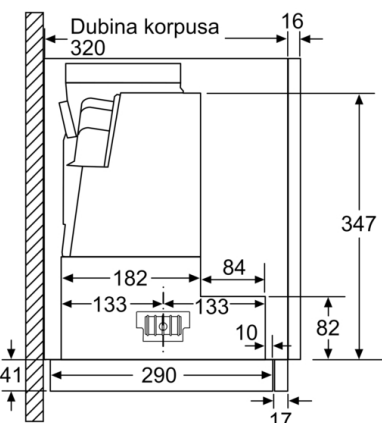
Mjere u mm



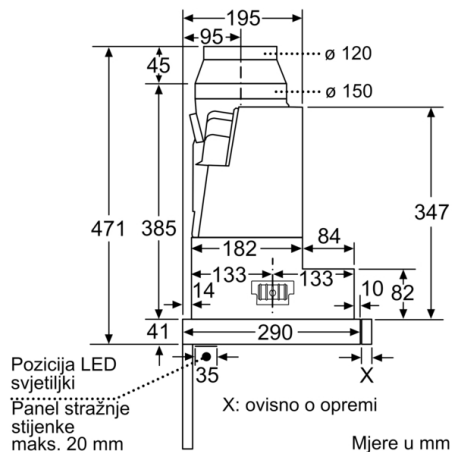
Mjere u mm



Mjere u mm

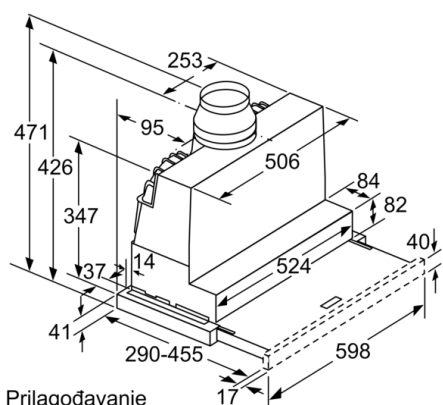


Mjere u mm



Mjere u mm

**Serie | 4, Teleskopska kuhinjska napa, 60 cm
DFR067A50**



Prilagođavanje
dubine izvlačivog dijela
filtra moguće do 29 mm

Mjere u mm