

**Serie | 4, Teleskopska kuhinjska napa,
60 cm,
DFL064A50**



A



Posebni dodatni pribor

DSZ4545 : Standardni set za kruženje zraka
DSZ4551 : Standardni filter za mirise (zamjenski)
DSZ4652 : Ukrasna letvica, bijela
DSZ4655 : Ukrasna letvica, nehrđajući čelik

**Napa na izvlačenje s ravnim zaslonom:
gotovo neprimjetno se stapa s visećim
kuhinjskim ormarićem i daje kuhinjskom
pročelju elegantan izgled.**

- **Tiha:** maksimalan učinak odvođenja zraka uz jedva primjetan zvuk
- **EcoSilence Drive™:** snažan motor za kuhinjske nape koji štedi energiju.
- **Osvjetljenje:** Štedljiva rasvjeta osigurava bijelo i dobro osvjetljenje ploče.
- **Intenzivan stupanj:** još brže i učinkovitije odstrani snažne mirise prilikom kuhanja.
- S napom se zrak pročišćuje putem filtra za masnoću i potom izbacuje van, što jamči optimalnu kvalitetu kuhinjskog zraka.

Tehnički podaci

Tipologija : Pull-out
Certifikati odobrenja : CE, VDE
Dužina kabela za napajanje : 175 cm
Potrebna veličina niše za ugradnju (VXŠXD) : 162mm x 526.0mm x 290mm mm
en: Minimum distance above an electric hob : 430 mm
en: Minimum distance above a gas hob : 650 mm
Neto težina : 8,130 kg
Tip upravljanja : elektroničan
Razina izvlačenja zraka pri maks. snazi : 270 m³/h
Količina recirkulacijskog zraka pri boost opciji : 171.0 m³/h
Količina recirkulacijskog zraka pri maksimalnoj snazi : 159 m³/h
Razina izvlačenja zraka pri boost opciji : 404 m³/h
Broj rasvjetnih tijela : 2
Razina buke : 62 dB(A) re 1 pW
Promjer odvoda zraka : 120 / 150 mm
Materijal filtra za masti : Washable aluminium
EAN kod : 4242002872537
Nazivni podaci priključka : 76 W
Struja : 10 A
Napon : 220-240 V
Frekvencija : 50; 60 Hz
Tip utičnice : Gardy plug w/ earthing
Način ugradnje : Ugradnja



4 242002 872537

Serie | 4, Teleskopska kuhinjska napa, 60 cm, DFL064A50

Napa na izvlačenje s ravnim zaslonom: gotovo neprimjetno se stapa s visećim kuhinjskim ormarićem i daje kuhinjskom pročelju elegantan izgled.

Dimenzije:

- Priključna snaga: 76 W
- Cijev Ø 150 mm, 120 mm
- Ugradbene dimenzije (VxŠxG): 162 x 526 x 290 mm
- Dimenzije - kruženje zraka (VxŠxG): 203-203 x 598 x 290 mm

Tip:**Dizajn:**

- Za ugradnju u viseći ormarić (širine 60 cm)

Tehničke informacije:

- Razred energetske učinkovitosti: A (na skali energetske učinkovitosti razreda od A++ do E)
- Godišnja potrošnja energije: 23.6 kWh/god
- Razred učinkovitosti protoka zraka: B
- Razred učinkovitosti osvjjetljenja: A
- Razred učinkovitosti filtriranja masnoća: C
- Buka min./maks. normalna razina: 49/62 dB

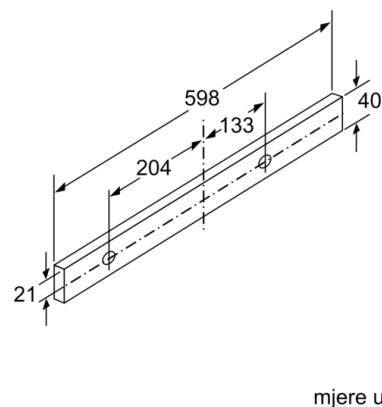
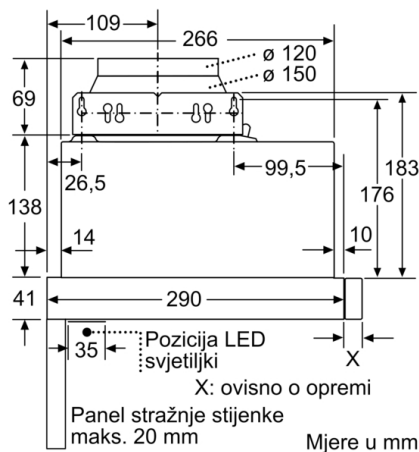
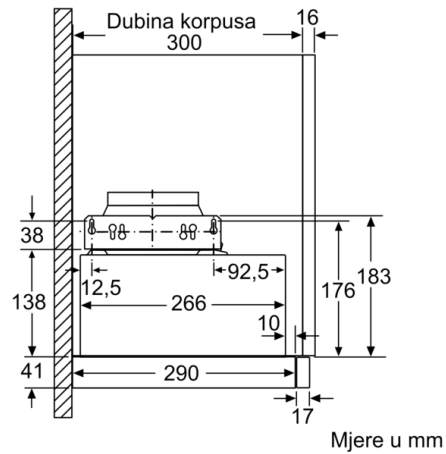
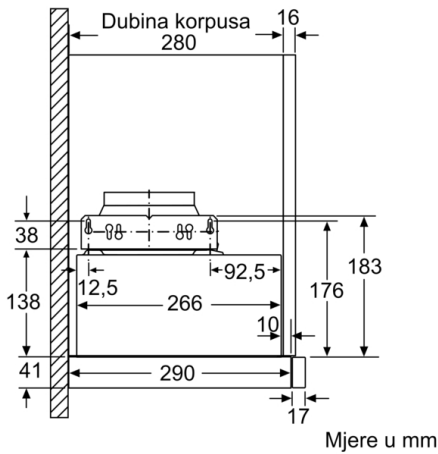
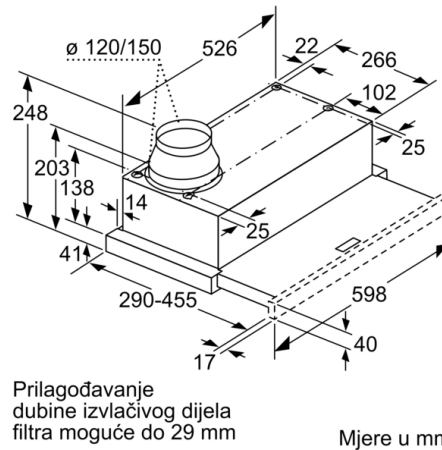
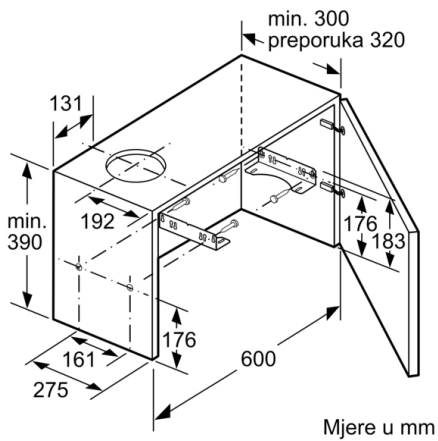
Protok:

- Protok zraka pri najvećoj mogućoj brzini pri normalnoj uporabi: 270 m³/h; pri intenzivni uporabi: 404 m³/h (prema normi EN 61591)
- Protok zraka (odvod zraka) pri najvećoj mogućoj brzini pri normalnoj uporabi: 270 m³/h; pri intenzivni uporabi: 404 m³/h (prema normi EN 61591)
- Buka (odvođenje zraka) pri najvećoj mogućoj brzini pri normalnoj uporabi: 62 dB(A) re 1 pW dB(A) re 20 µPa zv. pritisak]; pri intenzivni uporabi: 69 dB(A) re 1 pW dB(A) re 20 µPa zv. pritisak] (prema EN 60704-3, EN 60704-2-13)
- Dvije mogućnosti rada: odvod zraka ili kruženje zraka (potrebno dokupiti komplet za recirkulaciju)

Komfor:

- Ladica bez ručke, potreban zastor za osvjjetljenje pokućstva ili profilna ploča
- Klasične tipke
- Elektronsko upravljanje
- 4 stupnja učinkovitosti: 3 + intenzivni
- Automatsko isključivanje intenzivnog stupnja
- 10-minutni pomak isključivanja
- EcoSilenceDrive motor
- Osvjetljenje polja za kuhanje: 2 x 3 W LED osvjjetljenje
- Temperatura boje: 3500 K
- Intenzitet svjetla: 766 lux
- Metalni filter za masnoće, prikladan za čišćenje u perilici posuđa

Serie | 4, Teleskopska kuhinjska napa, 60 cm, DFL064A50



**Serie | 4, Teleskopska kuhinjska napa, 60 cm,
DFL064A50**

