

Serie 6, Potpuno integrirana napa, 60 cm, crno staklo DBB67AM60


B

Posebni dodatni pribor

DWZ0IT0P0	Long Life filter za mirise (zamjenski)
DWZ1IB6K1	Dimnjak, 450-854 mm
DWZ1IB6N1	Dimnjak, 187-360 mm
DWZ1IT1D1	Long Life vanjski set za kruženje zraka
DWZ1IX1B6	Clean Air Plus filter za mirise rez
DWZ1IX1C6	CleanAirPlus vanjski set za rec. zraka
DWZ6IB1B4	Clean Air filter za mirise (zamjenski)
DWZ6IB1I4	Stand.Clean Air set za kruženje zraka

Savršeno integrirana napa za optimalnu upotrebu prostora unutar ormarića.

- **Tiha:** maksimalan učinak odvođenja zraka uz jedva primjetan zvuk
- **Intenzivan stupanj:** još brže i učinkovitije odstrani snažne mirise prilikom kuhanja.

Tehnički podaci

Tipologija:	Built-in/Built-under
Dužina kabela za napajanje:	130.0 cm
Potrebna veličina niše za ugradnju (VXŠXD):	340mm x 560.0mm x 300mm mm
Minimalna udaljenost iznad električne ploče za kuhanje:	430 mm
Minimalna udaljenost iznad plinske ploče za kuhanje:	650 mm
Neto težina:	11.7 kg
Tip upravljanja:	elektroničan
Broj stupnjeva brzina:	3-stages + intensive setting
Maks. ekstrakcija zraka:	460 m ³ /h
Količina recirkulacijskog zraka pri boost opciji:	652 m ³ /h
Maks. recirkulacija zraka:	451 m ³ /h
Razina izvlačenja zraka pri boost opciji:	749 m ³ /h
Maximum Air flow:	460 m ³ /h
Broj rasvjetnih tijela:	2
Razina buke:	63 dB(A) re 1 pW
Promjer odvoda zraka:	120 / 150 mm
Materijal filtra za masti:	Perivo nehrđajuće čeliko
EAN kod:	4242005297931
Priključna vrijednost:	256 W
Napon:	220-240 V
Frekvencija:	50 Hz
Tip utičnice:	Utikač s uzemljenjem
Način ugradnje:	Ugradbeni



4 242005 297931

Serie 6, Potpuno integrirana napa, 60 cm, crno staklo DBB67AM60

Savršeno integrirana napa za optimalnu upotrebu prostora unutar ormarića.

Tip

- 60 cm
- Za ugradnju u viseći ormarić (širine 60 cm)
- Dvije mogućnosti rada: odvod zraka ili kruženje zraka (potrebno dokupiti komplet za recirkulaciju)
- Za odvođenje s kruženjem zraka dostupni su razni kompleti za kruženje zraka kao dodatna oprema.

Dizajn

- Postavljanje u ravnini za besprijekornu integraciju u zidne ormariće.
- Prostorno učinkovit, kompaktan dizajn za dodatne mogućnosti pohrane na napi motora i do maks. 10 kg težine za skladištenje po boku.
- Staklena ploča s upravljanjem na dodir za jednostavno rukovanje i poboljšano zadržavanje pare.

Komfort

- TouchControl upravljanje
- Elektronsko upravljanje, LED displej (svjetleće diode)
- TouchControl upravljanje (4 stupnja učinkovitosti: 3 + intenzivni)
- 4 stupnja učinkovitosti: 3 + intenzivni
- Automatsko isključivanje intenzivnog stupnja
- Automatsko isključivanje intenzivnog stupnja
- Ventilator i svjetlo automatski se uključuju i isključuju otvaranjem i zatvaranjem staklene ploče.
- Svjetlo se također može neovisno uključivati i isključivati kad se staklena ploča zatvori sa QuickHand touch na upravljačkom području.

Funkcije

- 2 x 2 W LED
- Postupno osvjtljivanje/zatamnivanje SoftLight
- Temperatura boje: 3500 K
- Intenzitet svjetla: 451 lux
- Capacitor energy efficient
- Metalni filter za masnoće, prikladan za čišćenje u perilici posuđa
- Glatke površine i materijali jednostavni za čišćenje.

Protok

- Protok zraka pri najvećoj mogućoj brzini pri normalnoj uporabi: 460 m³/h; pri intenzivni uporabi: 749 m³/h (prema normi EN 61591)
- Protok zraka (odvod zraka) pri najvećoj mogućoj brzini pri normalnoj uporabi: 460 m³/h; pri intenzivni uporabi: 749 m³/h (prema normi EN 61591)
- Maks. učinak (odvođenje zraka): 460 m³/h (po standardu EN 61591)
- Stupanj protoka ispušnog zraka prema standardu EN 61591 maksimalno 460m³/h
- Buka (odvođenje zraka) pri pri najvećoj mogućoj brzini pri normalnoj uporabi: 63 dB(A) re 1 pW dB(A) re 20 µPa zv. pritisak]; pri intenzivni uporabi: 73 dB(A) re 1 pW dB(A) re 20 µPa zv. pritisak] (prema EN 60704-3, EN 60704-2-13)
- Buka min./maks. normalna razina: 50/63 dB

- S kompletom za recirkulaciju Clean Air Plus (dostupan kao dodatna oprema) vaša napa postiže: Brzina ekstrakcije u načinu recirkulacije:
- pri najvećoj mogućoj brzini pri normalnoj uporabi:451m³/h
- pri intenzivni uporabi:652m³/h
- Buka (kruženje zraka): pri najvećoj mogućoj brzini pri normalnoj uporabi:67dB(A) re 1 pW
- pri intenzivni uporabi:74 dB(A) re 1 pW

Dimenzije

- Prikladna za ugradnju u zidne ormariće bez dna.
- Isporučeni odstoynici za ugradnju u zidne ormariće maksimalne dubine do 360 mm.
- Uključene prostirke za zaštitu prostora za odlaganje na bočnim stranicama nape od ogrebotina i prljavštine.
- Za ugradnju u više zidne ormariće dostupni su ukrasni nastavci dimnjaka kao dodatna oprema.
- Nastavci dimnjaka kompatibilni su s dostupnim kompletima za kruženje zraka.
- Dimenzije (VxŠxD): 340 x 597 x 298 mm
- Ugradbene dimenzije (VxŠxG): 340 x 560 x 300 mm
- Cijev Ø 150 mm, 120 mm
- sa jednosmjernim zatvorivim poklopcem
- Električni kabel duljine 1.3 m

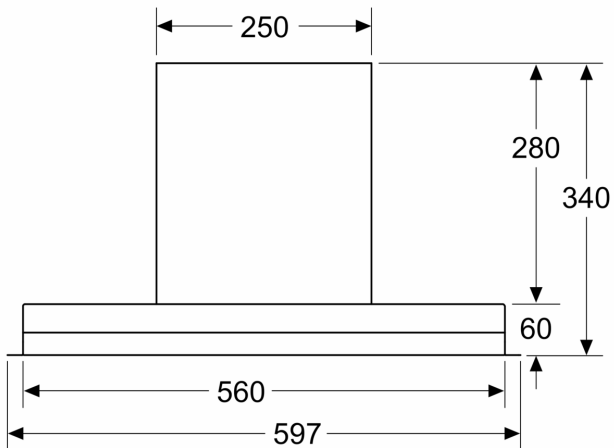
Tehničke informacije

- Razred energetske učinkovitosti: B (na skali energetske razreda od A++ do E)
- Godišnja potrošnja energije: 62.7 kWh/god
- Razred učinkovitosti protoka zraka: B
- Razred učinkovitosti osvjetljenja: A
- Razred učinkovitosti filtriranja masnoća: B
- Priključna snaga: 256 W

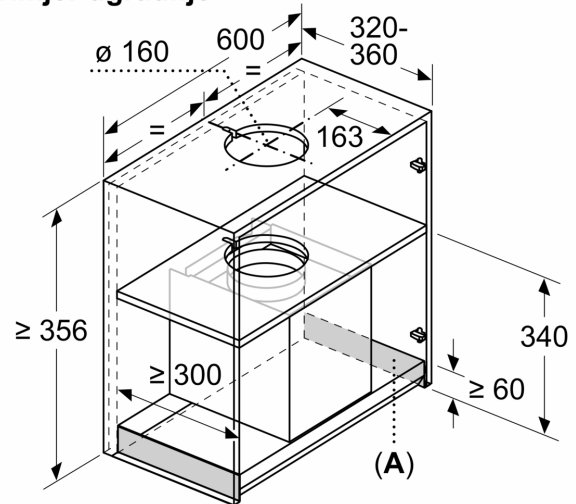
*u skladu s europskom regulativom br. 65/2014

Serie 6, Potpuno integrirana napa, 60 cm, crno staklo
DBB67AM60

mjere u mm
Pogled sprijeda

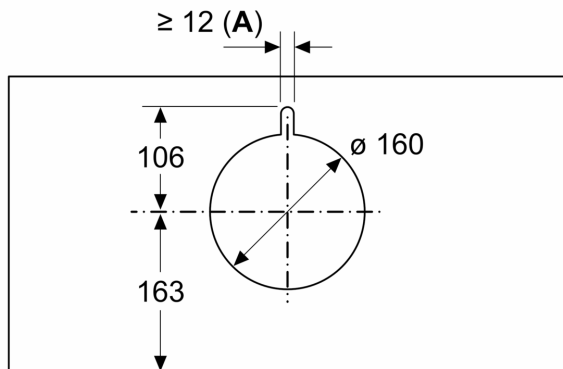


mjere u mm
Primjer ugradnje



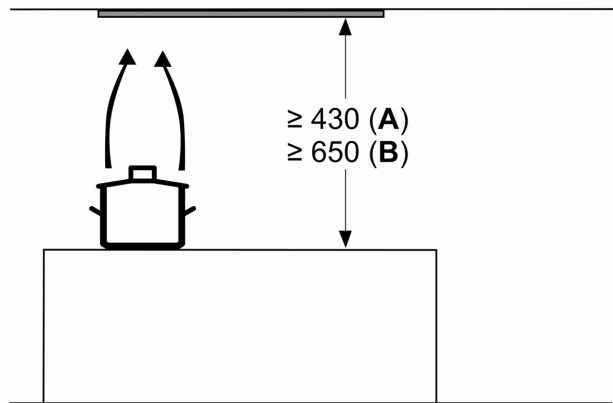
A: Područje bez šarki

mjere u mm



A: Kabelska provodnica

mjere u mm



od gornjeg ruba nosioca posude
A: Elektro min. 430
B: Plin min. 650

mjere u mm
bočni pogled

