

## Serie 4, Potpuno integrirana napa, 60 cm, staklo DBB66AF50



### Posebni dodatni pribor

DWZ0IB0U0	Standardni set za kruženje zraka
DWZ0IB5G0	Set za nape
DWZ1IX1C6	CleanAirPlus vanjski set za rec. zraka
DWZ0ITOP0	Long Life filter za mirise (zamjenski)
DWZ1IT1D1	Long Life vanjski set za kruženje zraka
DWZ1IX1B6	Clean Air Plus filter za mirise rez
DWZ0IB5N0	Set za nape
DWZ0IM0A0	Standardni filter mirisa (zamjena)

## Savršeno integrirana napa za optimalnu upotrebu prostora unutar ormarića.

### Tehnički podaci

Tipologija: .....	Built-in/Built-under
Dužina kabela za napajanje: .....	150.0 cm
Potrebna veličina niše za ugradnju (VXŠXD): .....	356mm x 562.0mm x 310mm mm
Minimalna udaljenost iznad električne ploče za kuhanje: .....	500 mm
Minimalna udaljenost iznad plinske ploče za kuhanje: .....	650 mm
Neto težina: .....	9.3 kg
Tip upravljanja: .....	mehaničan
Broj stupnjeva brzina: .....	3
Maks. ekstrakcija zraka: .....	620 m <sup>3</sup> /h
Maks. recirkulacija zraka: .....	594 m <sup>3</sup> /h
Maximum Air flow: .....	620 m <sup>3</sup> /h
Broj rasvjetnih tijela: .....	2
Razina buke: .....	70 dB(A) re 1 pW
Promjer odvoda zraka: .....	150 mm
Materijal filtra za masti: .....	Perivi aluminijski
EAN kod: .....	4242005163670
Priključna vrijednost: .....	255 W
Napon: .....	220-240 V
Frekvencija: .....	50; 60 Hz
Tip utičnice: .....	Euro utikač s uzemljenjem 16A/250V
Način ugradnje: .....	Ugradbeni



## **Serie 4, Potpuno integrirana napa, 60 cm, staklo DBB66AF50**

### **Savršeno integrirana napa za optimalnu upotrebu prostora unutar ormarića.**

**Tip:****Dizajn:**

- Za ugradnju u viseći ormarić (širine 60 cm)

**Tehničke informacije:**

- Razred energetske učinkovitosti: A (na skali energetskih razreda od A++ do E)
- Godišnja potrošnja energije: 56.5 kWh/god
- Razred učinkovitosti protoka zraka: A
- Razred učinkovitosti osvetljenja: A
- Razred učinkovitosti filtriranja masnoća: C

**Protok:**

- Maksimalni protok zraka: 620 m<sup>3</sup>/h
- Buka min./maks. normalna razina: 50/70 dB
- Stupanj protoka ispušnog zraka prema standardu EN 61591 maksimalno 620m<sup>3</sup>/h
- Buka pri najvišem normalnom stupnju (odvođenje zraka): 70 dB(A) re 1 pW [57 dB(A) re 20 µPa zv. pritisak] (prema EN 60704-3, EN 60704-2-13)
- Sa kompletom za recirkulaciju Clean Air Plus (dostupan kao dodatna oprema) vaši uređaji postižu: Brzina ekstrakcije u načinu recirkulacije:
- Max. normal upotreba: 594m<sup>3</sup>/h
- Razina buke u recirkulacijskom načinu rada: Max. normal upotreba: 76 dB(A) re 1 pW
- Dvije mogućnosti rada: odvod zraka ili kruženje zraka (potrebno dokupiti komplet za recirkulaciju)

**Komfor:**

- Osvijetljen utisni gumb za upravljanje
- 3 stupnja učinkovitosti
- Capacitor energy efficient
- Metalni filter za masnoće, prikladan za čišćenje u perilici posuđa
- Osvjetljenje polja za kuhanje: 2 x LED 2,5W
- Intenzitet svjetla: 76 lux
- Temperatura boje: 3500 K
- Stakleni preklopni zaslon na dizanje

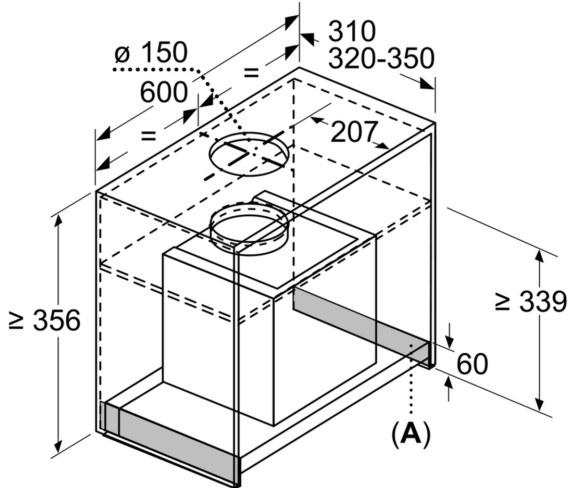
**Dimenzije:**

- Dimenzije (VxŠxD): 356 x 594 x 310 mm
- Ugradbene dimenzije (VxŠxG): 356 x 562 x 310 mm
- Trake sa ispunom za instalaciju na kuhinjske elemente maksimalne dubine 350 mm.
- Priključna snaga: 255 W
- Električni kabel duljine 1.5 m
- Cijev ø 150 mm
- sa jednosmjernim zatvorivim poklopcem

\*u skladu s europskom regulativom br. 65/2014

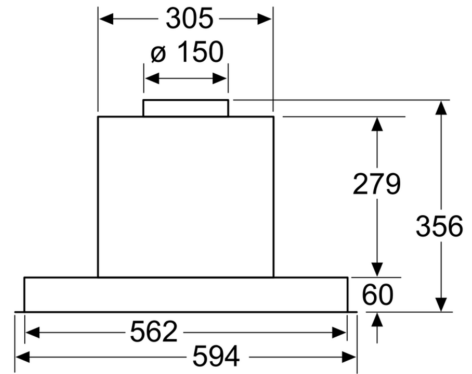
**Serie 4, Potpuno integrirana napa, 60 cm, staklo**  
**DBB66AF50**

Mjere u mm

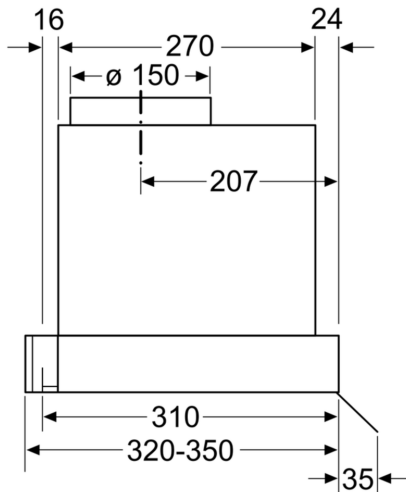


A: Područje bez šarke

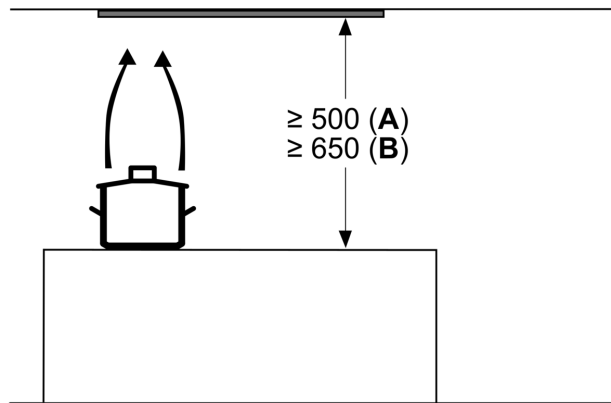
Mjere u mm  
 Pogled srijeda



Mjere u mm  
 Bočni pogled



mjere u mm



Od gornjeg ruba držača posude:  
**A:** električni  
**B:** plin