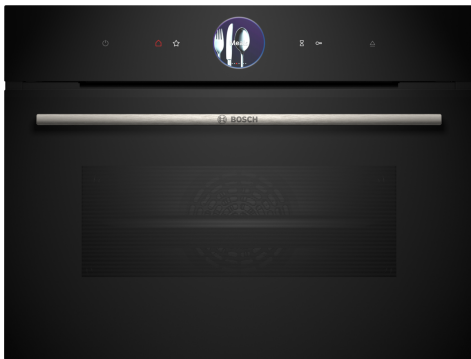


**Serie 8, Kompaktna pećnica s funkcijom pare i funkcijom dodavanja pare, 60 x 45 cm, Crna CSG7361B1**



**Dodatni pribor**

1 x Rešetka, 1 x Univerzalna tava za pečenje, veličina XL, rupučasta, 1 x Parna posuda, ne rupučasta, veličina M

**Posebni dodatni pribor**

HEZ530000 Dva spojena pladnja za pečenje, HEZ531010 :, HEZ532010 Tava, HEZ617000 Lim za pečenje za picu, okrugli, HEZ629070 Gril lim, HEZ631070 :, HEZ632070 :, HEZ636000 Staklena posuda, HEZ638D00 Potpuno teleskopski izvlačni sistem, HEZ660050 :, HEZ660060 :, HEZ664000 :, HEZ66D52 :, HEZ915003 :, HEZG0AS00 :

**Kompaktna pećnica s funkcijom pare, Digital Control Ring i TFT zaslonom osjetljivim na dodir, funkcijom vrućeg zraka: dopušta vam da kombinirate nježno kuhanje i snagu vrućeg zraka. Home Connect za upravljanje putem aplikacije.**

- **Digitalni upravljački prsten:** jednostavan i inovativan način odabira postavki.
- **4D Hotair:** ravnomjerna raspodjela topline za savršene rezultate.
- **Hotair Gentle:** šteti energiju pri pečenju.
- **Funkcija Friteza na vrući zrak:** za savršeno pržena jela poput povrća i čipsa.
- **Oven Assistant s glasovnim naredbama:** jednostavno odaberite pravi program.

**Tehnički podaci**

Ugradbeni / samostojeći: ..... Ugradbeni  
 Otvaranje vrata: ..... Poklopna vrata  
 Potrebna veličina niše za ugradnju (VxŠxD): 450-455 x 560-568 x 550 mm  
 Dimenzije proizvoda: .....455 x 594 x 548 mm  
 Dimenzije zapakiranog proizvoda (Vx ŠxD): .....520 x 650 x 690 mm  
 Materijal upravljačke ploče: ..... Glass  
 Materijal vrata: ..... Glass  
 Neto težina: ..... 36.9 kg  
 Dužina kabela za napajanje: .....150.0 cm  
 EAN kod: .....4242005326136  
 Struja: ..... 16 A  
 Napon: ..... 220-240 V  
 Frekvencija: .....50; 60 Hz  
 Tip utičnice: .....Utikač s uzemljenjem  
 Broj šupljina - NOVO (2010/30/EU): ..... 1  
 Upotrebljivi volumen (šupljine) - NOVO (2010/30/EZ): ..... 47 l  
 Razred energetske učinkovitosti: .....A+  
 Energy consumption per cycle conventional (2010/30/EC): .....0.73 kWh/ciklus  
 Energy consumption per cycle forced air convection (2010/30/EC):61 kWh/ciklus  
 Indeks učinkovitosti energije (2010/30/EU): ..... 81.3 %  
 Uključeni dodatni pribor: .....1 x Rešetka, 1 x Univerzalna tava za pečenje, 1 x Parna posuda, rupučasta, veličina XL, 1 x Parna posuda, rupučasta, veličina M, 1 x Parna posuda, ne rupučasta, veličina M



## Serie 8, Kompaktna pećnica s funkcijom pare i funkcijom dodavanja pare, 60 x 45 cm, Crna CSG7361B1

### Kompaktna pećnica s funkcijom pare, Digital Control Ring i TFT zaslonom osjetljivim na dodir, funkcijom vrućeg zraka: dopušta vam da kombinirate nježno kuhanje i snagu vrućeg zraka. Home Connect za upravljanje putem aplikacije.

#### Tip pećnice / načini grijanja:

- Kompaktna pećnica na paru s 21 načina grijanja: 4D vrući zrak, Gornje/donje grijanje, Ventilatorski infra roštilj, Velikopovršinski roštilj, Malopovršinski roštilj, Pizza (opcija za pečenje pize), Donje grijanje, Kuhanje na niskoj temperaturi, Grijanje posude za posluživanje, Održavanje toplote (za pripremljena jela), Blagi vrući zrak, Nježno gornje/donje grijanje, Para, Regeneracija, Pečenje/pirjanje, Odmrzavanje, Ventilatorski infra roštilj + para, Održavanje toplote (za pripremljena jela) + para, 4D vrući zrak + para, Gornje/donje grijanje + para
- Raspon temperature: 30 °C - 250 °C
- Para do 120 °C
- Zapremina: 47 l

#### Preklopne rešetke / vodilice

- Broj razina polica: 3 Komad
- Teleskopske vodilice na izvlačenje može se dokupiti

#### Dizajn:

- TouchControl senzorsko upravljanje
- Digitalni upravljački prsten
- Unutarnja površina: emajlirani antracit

#### Čišćenje:

- Samočišćeće obloge: zadnja ploča
- Pomoć pri čišćenju

#### Komfor:

- Pomoćnik za pećnicu s glasovnom kontrolom
- Elektronički tajmer
- Automatsko predlaganje temperature
- Prikaz aktualne temperature Prikaz trenutne temperature v pećnici
- Klasično otvaranje, SoftClose - meko zatvaranje, SoftOpen i SoftClose: nježno otvaranje i zatvaranje vrata pećnice
- Napredni automatski programi Bosch Assist
- Brzo zagrijavanje
- Steam Boost - dodajte 3 minute intenzivne pare pritiskom na gumb.
- Možete odabrati različite intenzitete pare: visoka, srednja, niska
- LED svijetlo, prekidač za osvjjetljenje pećnice
- Indikator praznog spremnika
- Generator pare je postavljen izvan šupljine
- Ventilator za hlađenje
- Home Connect funkcija (WLAN)

#### Pripadajući pribor:

- Parna posuda, rupičasta, veličina M, Parna posuda, rupičasta,

veličina XL, Parna posuda, ne rupičasta, veličina M, Rešetka, Univerzalna tava za pečenje

#### Sigurnost:

- Vrlo niska temperatura vrata
- Trojno zastakljenje vrat CoolTouch
- Dječja sigurnosna brava
- Sigurnosno isključivanje Pokazatelj preostale topline Start-/Stop gumb Kontaktni prekidač za vrata

#### Tehničke informacije:

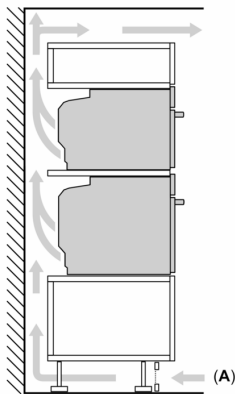
- Dužina kabela za napajanje: 150 cm
- 220 - 240 V
- Priključna snaga: 3.3 kW
- Razred energetske učinkovitosti (prema EU br. 65/2014): A+(na skali energetskih razreda od A+++ do D)
- Potrošnja energije po ciklusu pri uobičajenom načinu rada:0.73 kWh
- Potrošnja energije po ciklusu pri načinu rada s ventilatorom:0.61 kWh
- Broj prostora za pečenje: 1 Izvor topline: električna pećnica Zapremina:47 l

#### Dimenzije:

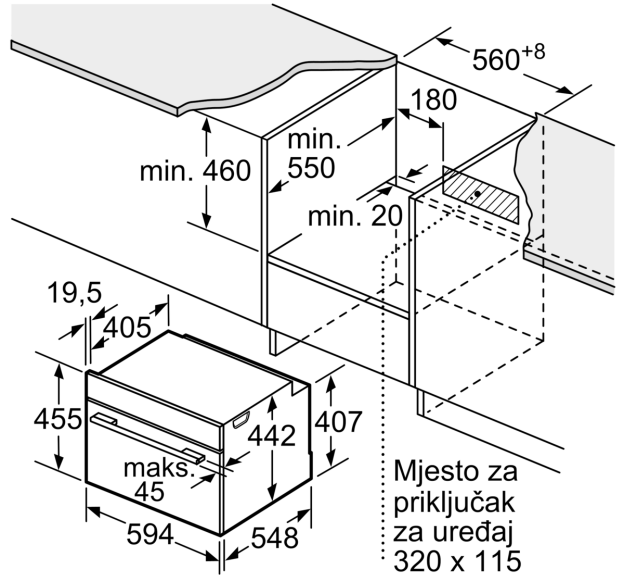
- Dimenzije (VxŠxD): 455 mm x 594 mm x 548 mm
- Dimenzije niše (VxŠxD): 450 mm - 455 mm x 560 mm - 568 mm x 550 mm
- "Molimo držite se dimenzija navedenih u skici za postavljanje"

**Serie 8, Kompaktna pećnica s funkcijom pare i funkcijom dodavanja pare, 60 x 45 cm, Crna CSG7361B1**

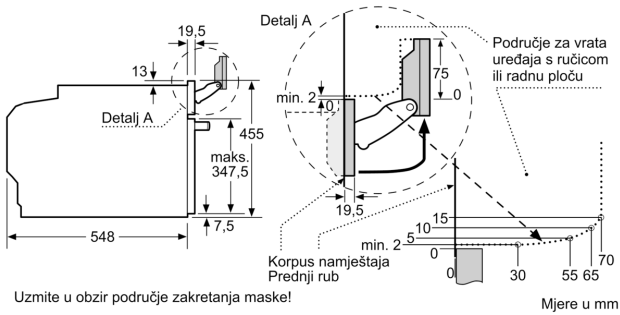
Ugradnja dvaju uređaja jedan iznad drugog  
Izmjena zraka



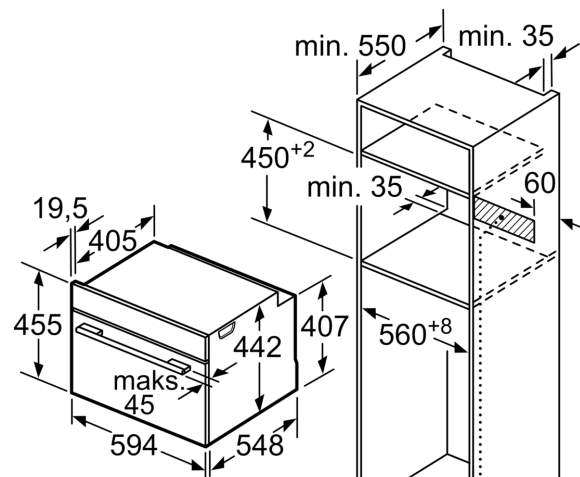
A: Uvodnik zraka  $\geq 200 \text{ cm}^2$



mjere u mm

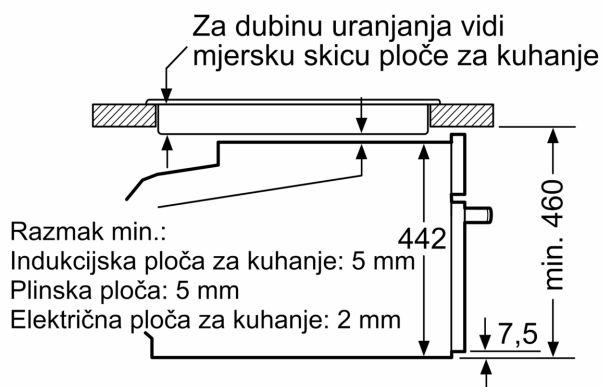


Mjere u mm



mjere u mm

Ugradnja s pločom za kuhanje.



mjere u mm

Ukoliko se kompaktni uređaj ugradi ispod ploče za kuhanje, tada treba poštivati slijedeće debljine radnih ploča (ukoliko je potrebno uključujući i podkonstrukcija).

**Tip ploče  
za kuhanje**

**min. debljina  
radne ploče**

Tip ploče za kuhanje	min. debljina radne ploče	
	postavljeno	u ravnini s površinom
Indukcijska ploča za kuhanje	42 mm	43 mm
Po čitavoj površini indukcijska ploča za kuhanje	52 mm	53 mm
Plinska ploča za kuhanje	32 mm	43 mm
Električna ploča za kuhanje	32 mm	35 mm