

Serie 8, Kompaktna pećnica s funkcijom pare i funkcijom dodavanja pare, 60 x 45 cm, Crna CSG656RB7



A+



Dodatni pribor

1 x Rešetka, 1 x Univerzalna tava za pečenje, rupičasta, veličina XL, 1 x Parna posuda, ne rupičasta, veličina S

Posebni dodatni pribor

HEZ660050 :, HEZ660060 :, HEZ631070 :, HEZ632070 :, HEZ636000
 Staklena posuda, HEZ617000 Lim za pečenje za picu, okrugli,
 HEZ625071 Gril lim, HEZ664000 :, HEZ915003 :, HEZG0AS00 :,
 HEZ530000 Dva spojena pladnja za pečenje, HEZ531010 :,
 HEZ532010 Tava, HEZ36D163 :, HEZ36D163G :

- **PerfectBake:** jednostavan put do savršeno ispečenog kruha i kolača.
- **PerfectRoast:** Maksimalna točnost mjerenja za savršeno pečenje.
- **Funkcija pare:** za nježnu, zdraviju pripremu hrane.
- **Added Steam:** vaša će jela biti hrskava izvana i sočna iznutra.
- **4D Hotair:** ravnomjerna raspodjela topline za savršene rezultate.

Tehnički podaci

Ugradbeni / samostojeći: Ugradbeni
 Otvaranje vrata: Poklopna vrata
 Potrebna veličina niše za ugradnju (VxŠxD): 450-455 x 560-568 x 550 mm
 Dimenzije proizvoda: 455 x 594 x 548 mm
 Dimenzije zapakiranog proizvoda (Vx ŠxD): 520 x 650 x 690 mm
 Materijal upravljačke ploče: Glass
 Materijal vrata: Glass
 Neto težina: 36.9 kg
 Dužina kabela za napajanje: 150.0 cm
 EAN kod: 4242005125937
 Struja: 16 A
 Napon: 220-240 V
 Frekvencija: 50; 60 Hz
 Tip utičnice: Utikač s uzemljenjem
 Broj šupljina - NOVO (2010/30/EU): 1
 Upotrebivi volumen (šupljine) - NOVO (2010/30/EZ): 47 l
 Razred energetske učinkovitosti: A+
 Energy consumption per cycle conventional (2010/30/EC): 0.73 kWh/ciklus
 Energy consumption per cycle forced air convection (2010/30/EC): 61 kWh/ciklus
 Indeks učinkovitosti energije (2010/30/EU): 81.3 %
 Uključeni dodatni pribor: 1 x Rešetka, 1 x Univerzalna tava za pečenje, 1 x Parna posuda, rupičasta, veličina S, 1 x Parna posuda, rupičasta, veličina XL, 1 x Parna posuda, ne rupičasta, veličina S



Serie 8, Kompaktna pećnica s funkcijom pare i funkcijom dodavanja pare, 60 x 45 cm, Crna CSG656RB7

Tip pećnice / načini grijanja:

- Kompaktna pećnica na paru s 14 načina grijanja: 4D vrući zrak, Vrući zrak Eco, Gornje/donje grijanje, Gornje/donje grijanje Eco, Ventilatorski infra roštilj, Velikopovršinski roštilj, Malopovršinski roštilj, Pizza (opcija za pečenje pizze), Donje grijanje, Intenzivno grijanje, Kuhanje na niskoj temperaturi, Grijanje posude za posluživanje, Dehidriranje, Održavanje toplote (za pripremljena jela) Kompaktna pećnica na paru
- Kompaktna pećnica na paru s 14 načina grijanja: 4D vrući zrak, Vrući zrak Eco, Gornje/donje grijanje, Gornje/donje grijanje Eco, Ventilatorski infra roštilj, Velikopovršinski roštilj, Malopovršinski roštilj, Pizza (opcija za pečenje pizze), Donje grijanje, Intenzivno grijanje, Kuhanje na niskoj temperaturi, Grijanje posude za posluživanje, Dehidriranje, Održavanje toplote (za pripremljena jela), Para, Regeneracija, Pečenje/pirjanje, Odmrzavanje
- Raspon temperature: 30 °C - 250 °C
- Zapremina: 47 l

Preklapne rešetke / vodilice

- Broj razina polica: 3 Komad
- Jednorazinske teleskopske vodilice na izvlačenje, potpuno izvlačenje, s Stop funkcijom

Dizajn:

- Okretljivi gumb
- Unutarnja površina: emajlirani antracit

Čišćenje:

- Samočišćeće obloge: strop, zadnja ploča, ecoClean Plus
- EcoClean Direct Plus
- Pomoć u čišćenju

Komfor:

- 3x2,5" TFT zaslon s prikazom u boji i tekstem s tipkama na dodir
- Elektronički tajmer
- Automatsko predlaganje temperature
- Prikaz aktualne temperature Prikaz trenutne temperature v pećnici Postavka Sabbath
- Dodatne funkcije:
 - Program za odstranjivanje vodenog kamenca
 - Automatska prilagodba na nadmorsku visinu Funkcija sušenja
 - Klasično otvaranje, SoftClose - meko zatvaranje, SoftOpen i SoftClose: nježno otvaranje i zatvaranje vrata pećnice
- Horizontalna ručka
- Napredni automatski programi Bosch Assist
- Senzor za pečenje PerfectBake
- Višespojna sonda za pečenje PerfectRoast
- Brzo zagrijavanje
- LED svijetlo, prekidač za osvjetljenje pećnice
- Spremnik za vodu: 1 l
- Indikator praznog spremnika
- Generator pare je postavljen izvan šupljine
- Ventilator za hlađenje
- Home Connect funkcija (WLAN)

Pripadajući pribor:

- Parna posuda, rupičasta, veličina S, Parna posuda, rupičasta, veličina XL, Parna posuda, ne rupičasta, veličina S, Rešetka, Univerzalna tava za pečenje

Sigurnost:

- Vrlo niska temperatura vrata
- Dječja sigurnosna brava
- Sigurnosno isključivanje Pokazatelj preostale topline Start-/Stop gumb Kontaktni prekidač za vrata

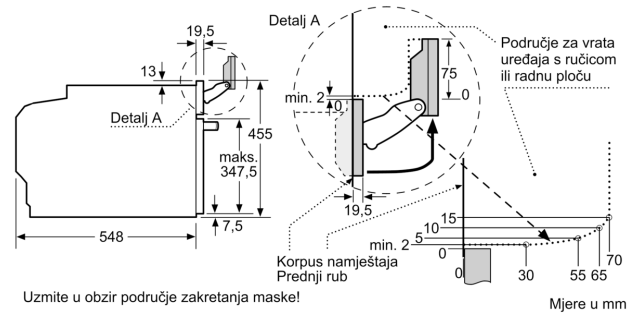
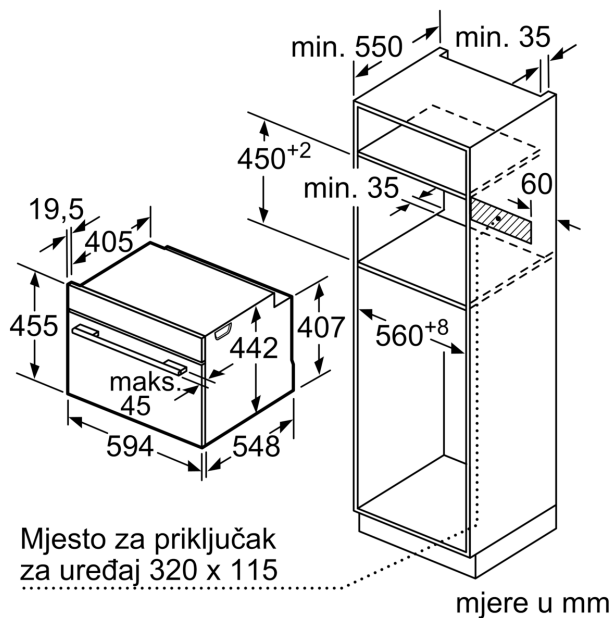
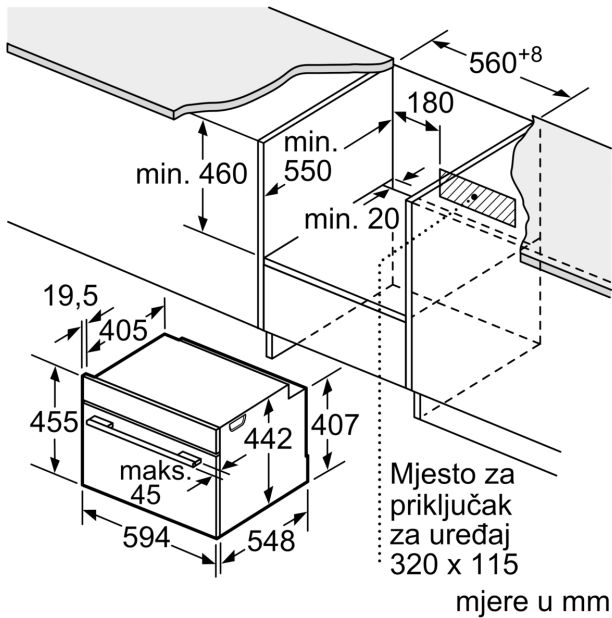
Tehničke informacije:

- Dužina kabela za napajanje: 150 cm
- 220 - 240 V
- Priključna snaga: 3.3 kW
- Razred energijske učinkovitosti (prema EU br. 65/2014): A+(na skali energetske razreda od A+++ do D)
- Potrošnja energije po ciklusu pri uobičajenom načinu rada: 0.73 kWh
- Potrošnja energije po ciklusu pri načinu rada s ventilatorom: 0.61 kWh
- Broj prostora za pečenje: 1 Izvor toplote: električna pećnica Zapremina: 47 l

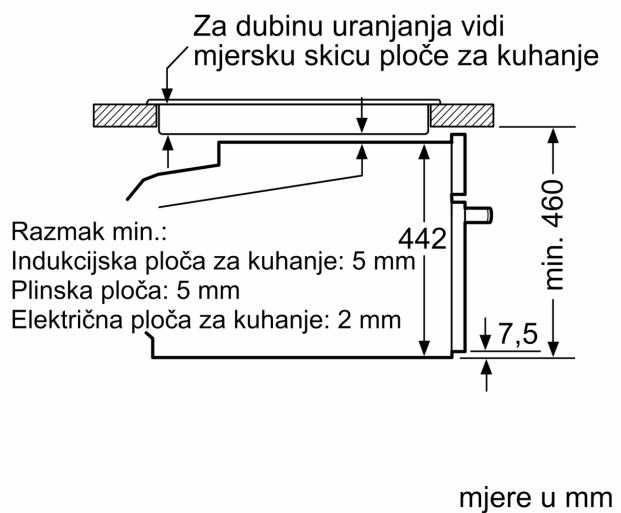
Dimenzije:

- Dimenzije (VxŠxD): 455 mm x 594 mm x 548 mm
- Dimenzije niše (VxŠxD): 450 mm - 455 mm x 560 mm - 568 mm x 550 mm
- "Molimo držite se dimenzija navedenih u skici za postavljanje"
- Preporučujemo vam da odaberete komplementarne proizvode unutar SER8, kako bi se osigurala optimalna kombinacija dizajna vaših ugrađenih uređaja.

Serie 8, Kompaktna pećnica s funkcijom pare i funkcijom dodavanja pare, 60 x 45 cm, Crna CSG656RB7



Ugradnja s pločom za kuhanje.



Ukoliko se kompaktni uređaj ugradi ispod ploče za kuhanje, tada treba poštivati slijedeće debljine radnih ploča (ukoliko je potrebno uključujući i podkonstrukcija).

Tip ploče za kuhanje	min. debljina radne ploče	
	postavljeno	u ravnini s površinom
Indukcijska ploča za kuhanje	42 mm	43 mm
Po čitavoj površini indukcijska ploča za kuhanje	52 mm	53 mm
Plinska ploča za kuhanje	32 mm	43 mm
Električna ploča za kuhanje	32 mm	35 mm