

Serie 8, Kompaktna pećnica s funkcijom mikrovalova, 60 x 45 cm, Nehrdajući čelik CMG633BS1



- **Funkcija mikrovalne pećnice:** za brzo zagrijavanje ili brzo kuhanje u kombinaciji s toplim zrakom.
- **4D Hotair:** ravnomjerna raspodjela topline za savršene rezultate.
- **Upravljanje TFT zaslonom:** jednostavan za korištenje zahvaljujući gumbu za upravljanje s punim tekstom i simbolima.
- **LED rasvjeta:** savršeno osvjetljenje hrane uz minimalnu potrošnju energije.
- **Poklopna vrata sa SoftOpen i SoftClose sistemima:** vrata pećnice se otvaraju i zatvaraju posebno nježno i tiho.

Tehnički podaci

Dodatna funkcija:Kombinacija mikrovalne pećnice
Tip upravljanja:elektroničan
Dimenzije proizvoda:455 x 594 x 548 mm
Dimenzije unutrašnjosti:237.0 x 480 x 392.0 mm
Dužina kabela za napajanje:150.0 cm
Neto težina:35.5 kg
Bruto težina:37.8 kg
EAN kod:4242002789149
Maks. razina snage mikrovalne pećnice:900 W
Priključna vrijednost:3600 W
Struja:16 A
Napon:220-240 V
Frekvencija:60; 50 Hz
Tip utičnice:Utičač s uzemljenjem
Uključeni dodatni pribor:1 x Rešetka, 1 x Univerzalna tava za pečenje

Dodatni pribor

1 x Rešetka, 1 x Univerzalna tava za pečenje

Posebni dodatni pribor

HEZ327000 Kamena ploča za pečenje, HEZ530000 Dva spojena pladnja za pečenje, HEZ531010 :, HEZ532010 Tava, HEZ617000 Lim za pečenje za picu, okrugli, HEZ625071 Gril lim, HEZ631070 :, HEZ632070 :, HEZ634080 :, HEZ636000 Staklena posuda, HEZ660050 :, HEZ660060 :, HEZ664000 :, HEZ915003 :, HEZG0AS00 :



Serie 8, Kompaktna pećnica s funkcijom mikrovalova, 60 x 45 cm, Nehrđajući čelik CMG633BS1

Tip pećnice / načini grijanja:

- Kompaktna pećnica sa mikrovalovima s 6 načina grijanja: 4D vrući zrak, Vrući zrak Eco, Ventilatorski infra roštilj, Velikopovršinski roštilj, Malopovršinski roštilj, Grijanje posude za posluživanje Kompaktna pećnica sa mikrovalovima
- Dodatni način grijanja s mikrovalovima: mikrovalna, kombinirana mikrovalna
- Zapremina: 45 l

Dizajn:

Čišćenje:

Komfor:

- 2,5"-TFT zaslon s prikazom u boji i tekstem s tipkama na dodir
- Klasično otvaranje, SoftClose - meko zatvaranje, SoftOpen i SoftClose: nježno otvaranje i zatvaranje vrata pećnice
- Automatski programi AutoPilot
- Elektronički tajmer
- Brzo zagrijavanje
- LED svijetlo, prekidač za osvjetljenje pećnice
- Ventilator za hlađenje

Preklopne rešetke / vodilice

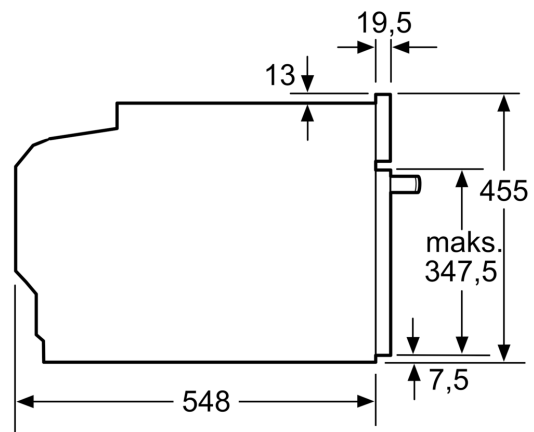
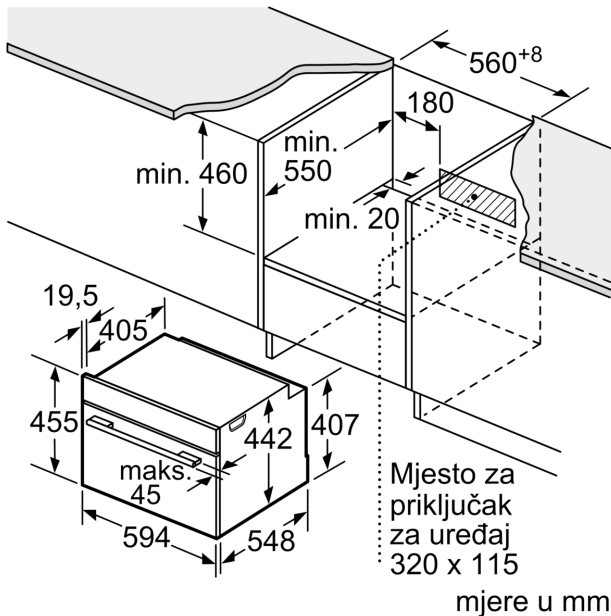
Sigurnost:

- door lock mechanical
- Dječja sigurnosna brava Sigurnosno isključivanje Pokazatelj preostale topline Start-/Stop gumb Kontaktni prekidač za vrata

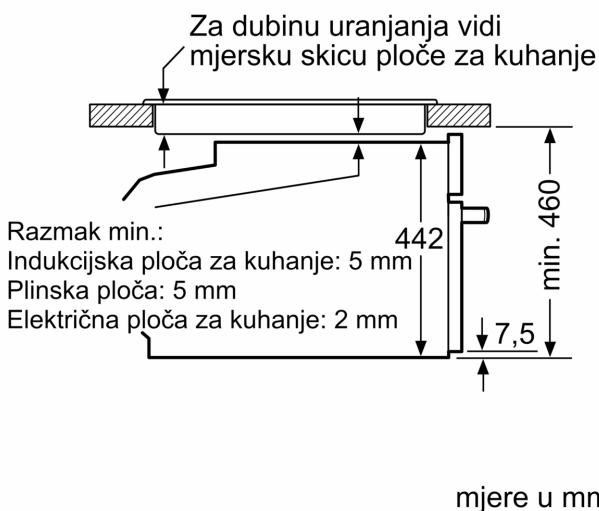
Tehničke informacije:

- Dužina kabela za napajanje: 150 cm
- Priključna snaga: 3.6 kW
- Dimenzije (VxŠxD): 455 mm x 594 mm x 548 mm
- Dimenzije niše (VxŠxD): 450 mm - 455 mm x 560 mm - 568 mm x 550 mm
- "Molimo držite se dimenzija navedenih u skici za postavljanje"

**Serie 8, Kompaktna pećnica s
funkcijom mikrovalova, 60 x 45 cm,
Nehrđajući čelik
CMG633BS1**



Ugradnja s pločom za kuhanje.



Ukoliko se kompaktni uređaj ugradi ispod ploče za kuhanje, tada treba poštivati slijedeće debljine radnih ploča (ukoliko je potrebno uključujući i podkonstrukcija).

Tip ploče za kuhanje	min. debljina radne ploče	
	postavljeno	u ravni s površinom
Indukcijska ploča za kuhanje	42 mm	43 mm
Po čitavoj površini indukcijska ploča za kuhanje	52 mm	53 mm
Plinska ploča za kuhanje	32 mm	43 mm
Električna ploča za kuhanje	32 mm	35 mm

