

Serie 8, Ugradbena mikrovalna pećnica, Nehrđajući čelik BFL634GS1



Posebni dodatni pribor

HEZ6UCC0 :
HEZG9AS00S :

Ugradbena mikrovalna pećnica za 38 cm nišu: koristite je za iznimno brzo odmrzavanje, podgrijavanje i odličnu pripremu namirnica.

- **AutoPilot 7:** zahvaljujući 7 prethodno postavljenih automatskih programa, svako je jelo savršen uspjeh.
- **Upravljanje TFT zaslonom:** jednostavan za korištenje zahvaljujući gumbu za upravljanje s punim tekstom i simbolima.
- **Unutrašnjost od nehrđajućeg čelika koja se jednostavno čisti** zahvaljujući glatkim površinama bez oštrih rubova.
- **Pomoć pri čišćenju: manje napora pri čišćenju zahvaljujući novoj mogućnosti čišćenja koja se može upotrebljavati za čišćenje laganih zaprljanja.**

Tehnički podaci

Dodatna funkcija: Samo mikrovalna pećnica
Tip upravljanja: elektroničan
Dimenzije proizvoda: 382 x 594 x 318 mm
Dimenzije unutrašnjosti: 220 x 350 x 270 mm
Dužina kabela za napajanje: 150.0 cm
Neto težina: 16.7 kg
Bruto težina: 18.9 kg
EAN kod: 4242002813769
Maks. razina snage mikrovalne pećnice: 900 W
Priključna vrijednost: 1220 W
Struja: 10 A
Napon: 220-240 V
Frekvencija: 50; 60 Hz
Tip utičnice: Utikač s uzemljenjem



Serie 8, Ugradbena mikrovalna pećnica, Nehrđajući čelik BFL634GS1

Ugradbena mikrovalna pećnica za 38 cm nišu: koristite je za iznimno brzo odmrzavanje, podgrijavanje i odličnu pripremu namirnica.

Tip:

- Maksimalna snaga: 900 W; 5 postavke mikrovalne: 90 W, 180 W, 360 W, 600 W, 900 W
- Inteligentna inverterska tehnologija: maksimalna izlazna snaga će biti regulirana na 600 W kada se koristi u dužem radu
- Zapremina: 21 l

Dizajn:

- unutrašnjost od nehrđajućeg čelika, pećnica sa staklenim dnom

Čišćenje:

- Pomoć u čišćenju

Komfor:

- Elektronički tajmer
- Okretljivi gumb, TouchControl senzorsko upravljanje
- Jednostavno upravljanje, 2 regulatora koja se upuštaju
- AutoPilot 7
- Broj programa odmrzavanja: 3; broj programa pečenja: 4
- LED svijetlo
- Bočno otvaranje, na lijevo
- Gumb za otvaranje vrata
- Rad s pomoću tipki na dodir

Sigurnost:

- Start-/Stop gumb
- Ventilator za hlađenje

Tehničke informacije:

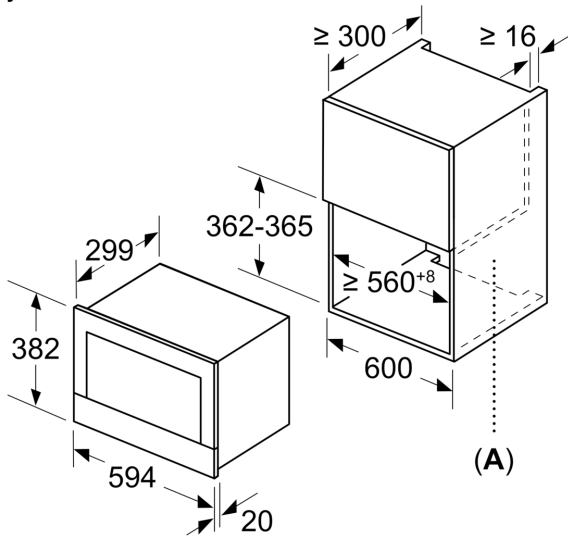
- Dužina kabela za napajanje: 150 cm
- Ukupno priključna snaga: 1.22 kW
- 220 - 240 V
- Za ugradnju u viseće ormariće, Za ugradnju u visoki ormar

Dimenzije:

- Dimenzije (VxŠxD): 382 mm x 594 mm x 318 mm
- Dimenzije niše (VxŠxD): 362 mm - 382 mm x 560 mm - 568 mm x 300 mm
- "Molimo držite se dimenzija navedenih u skici za postavljanje"

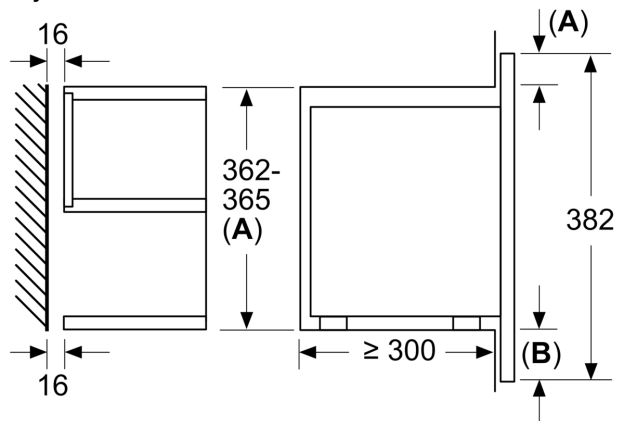
**Serie 8, Ugradbena mikrovalna
pećnica, Nehrđajući čelik
BFL634GS1**

mjere u mm

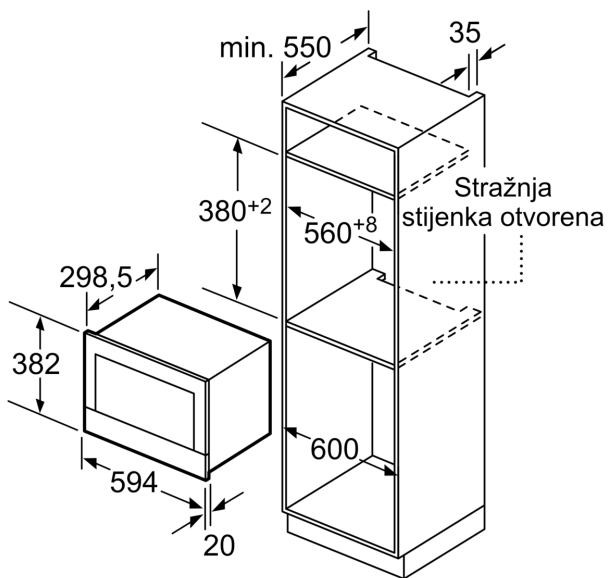


A: stražnja stijenka otvorena

mjere u mm



A: istak gore:
niša 362: 6 mm
niša 365: 3 mm
B: istak dolje: 14 mm



Mjere u mm