

**Série 8, sèche-linge pompe à chaleur, 9 kg  
WTX87M09FF**



**Sèche-linge AutoClean: fini, le filtre de porte à nettoyer!**

- **AutoClean:** évitez le nettoyage régulier des peluches tout en conservant une efficacité maximale.
- **AutoDry :** sèche votre linge automatiquement et précisément comme vous l'aimez.
- **SensitiveDrying System :** un séchage tout en douceur pour éviter de froisser le linge.
- **Programme Allergie Plus:** conçu pour les personnes à la peau fragile et pour les allergiques.
- **Système de séchage sensible:** résultat homogène, plis minimisés grâce à une structure de tambour spéciale.

WMZ20600 Corbeille pour lainages  
WTZ27400 KIT DE SUPERP+TABL BLANC SL WTR/WTX  
WTZ27410 KIT DE SUPERP SS TABL BLANC SL WTR/WTX  
WTZPW20D SOCLE AVEC TIROIR SECHE-LINGE

Pose-libre / Intégré: ..... Pose-libre  
Top amovible: ..... non  
Charnières de porte: ..... à droite  
Couleur / matériau du corps: ..... Blanc  
Longueur du cordon électrique: ..... 145.0 cm  
Dimensions du produit: ..... 842 x 598 x 613 mm  
Poids net: ..... 56.7 kg  
Volume du tambour: ..... 112 l  
Fluorinated greenhouse gases: ..... Non  
Type of refrigerant: ..... R290  
Hermetically sealed equipment: ..... Oui  
Puissance: ..... 600 W  
Intensité: ..... 10 A  
Tension: ..... 220-240 V  
Fréquence: ..... 50 Hz  
Processus de séchage: ..... Sèche-linge à tambour automatique  
Capacité de chargement: ..... 9.0 kg  
Classe d'efficacité énergétique: ..... A+++  
Consommation énergétique des sèche linge électroniques, NOUVEAU (2010/30/EC): ..... 1.61 kWh  
Durée du programme coton en pleine charge: ..... 215 min  
Consommation énergétique des sèche linge électroniques en demie charge, NOUVEAU (2010/30/EC): ..... 0.90 kWh  
Durée du programme coton en demie charge: ..... 132 min  
Contrôle de la consommation énergétique sur les sèche-linge électroniques - NOUVEAU (2010/30/CE): ..... 193.0 kWh / an  
Consommation d'électricité en mode arrêt et en veille - nouveau (2010/30/EC): ..... 0.10 W  
Consommation d'électricité en mode laissé sur marche - nouveau (2010/30/EC): ..... 0.10 W  
Consommation énergétique en mode "laissé sur marche" - NOUVEAU (2010/30/EC): ..... 30 min  
Contrôle de la durée du cycle: ..... 168 min  
Efficacité de condensation - Nouveau (2010/30/EC): ..... B  
Moyenne de l'efficacité énergétique en charge pleine (%): ..... 88 %  
Moyenne de l'efficacité énergétique en demie charge (%): ..... 88 %  
Contrôle du taux d'humidité résiduelle (%): ..... 88 %



## Série 8, sèche-linge pompe à chaleur, 9 kg WTX87M09FF

### Sèche-linge AutoClean: fini, le filtre de porte à nettoyer!

---

#### Informations générales

##### programmes

- Programmes: Coton, Synthétiques Allergie+/Hygiène, Rapide 40 min, Chemises/Chemisiers, downs clothes, Delicates, Torchons, Mix, Express, Sport/Fitness, Duvet, Synthétique, Séchage laine en panier, Minuterie froid, Minuterie chaud

##### options

- Durée du cycle de protection Antifroissage: 120 min après la fin du programme.

##### sécurité et confort

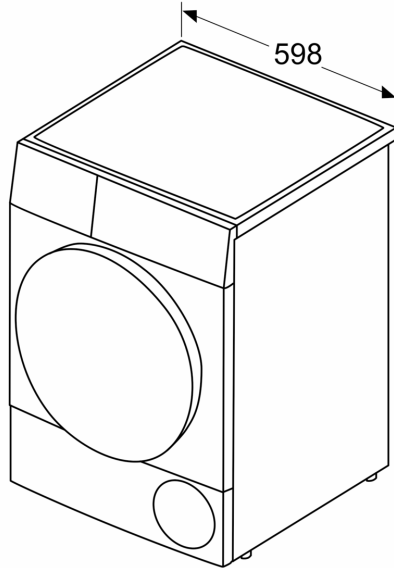
- 2 sondes : résultats de séchage très précis
- jog dial
- Grand display LED couleur pour temps restant et fin différée 24 h, déroulement du programme, fonctions spéciales.
- Tambour VarioSoft avec aubes asymétriques.
- AntiVibration Design.
- Panier pour linge délicat.
- Illumination intérieur du tambour.
- Verouillage sécurité enfants.
- Signal sonore fin de programme.
- Crochet métal
- Tuyau auxiliaire de vidange.

##### information technique

- Hauteur minimum pour installation sous plan de travail: 85 cm.
- Hauteur x Largeur appareil: 84.2 cm x 59.8 cm
- Profondeur appareil hors hublot: 61.3 cm
- Profondeur appareil porte ouverte: 110.5 cm
- Technologie pompe à chaleur avec agent de refroidissement eco-friendly R290

**Série 8, sèche-linge pompe à  
chaleur, 9 kg  
WTX87M09FF**

Mesures en mm



Mesures en mm

