

**Série 4, lave-linge à chargement frontal, 10 kg, 1400 trs/min, Argent inox.**

**WGA254XVMA**



**Lave-linge expert en taches avec système innovant de pré-trempage et d'anti-taches : Élimination automatique des taches tenaces, même pour les textiles délicats, avec une capacité étendue de 10 kg.**

- **Système AntiTaches Plus** : élimine jusqu'à 16 types de taches parmi les plus tenaces, sans traitement avant-lavage.
- **L'option pré-trempage vous aide à éliminer les taches les plus tenaces, même celles qui sont incrustées dans le tissu, grâce à une phase de trempage flexible et automatique.**
- **Moteur EcoSilence Drive™** : un moteur silencieux et économe en énergie garanti 10 ans.
- **Programme Allergie Plus** : mis au point pour les personnes allergiques ou à la peau sensible.
- **SpeedPerfect** : un linge parfaitement propre avec des cycles jusqu'à 65 % moins longs\*.

WMZ2200      FIXATION AU SOL  
WMZ2381      RALLONGE AQUASTOP / AQUASECURE

Pose-libre / Intégré: ..... Pose-libre  
Charnières de porte: ..... À gauche  
Couleur / matériau du corps: ..... Argent inox.  
Longueur du cordon électrique: ..... 160.0 cm  
Hauteur: ..... 845 mm  
Dimensions du produit: ..... 845 x 597 x 588 mm  
Roulettes: ..... non  
Poids net: ..... 74.5 kg  
Volume du tambour: ..... 68 l  
Cadre de porte: ..... Silver inox, gris foncé  
Choix de couleurs: ..... Chrome-black  
Niveau sonore au lavage: ..... 47 dB(A) re 1 pW  
Puissance: ..... 2300 W  
Intensité: ..... 10 A  
Tension: ..... 220-240 V  
Fréquence: ..... 50 Hz  
Certifié Energy Star: ..... non  
Cable inclus: ..... Oui  
Type de prise: ..... Fiche cont.terre/Gard.fil ter.  
Long. du flex. d'arrivée d'eau (in): ..... 59.05 "  
Dimension du produit emballé: ..... 34.64 x 25.23 x 26.88  
Poids net: ..... 164.000 lbs  
Poids brut: ..... 166.000 lbs  
Longueur du flexible d'écoulement: ..... 150.00 cm  
Longueur du flexible d'arrivée d'eau: ..... 150.00 cm  
Dimensions du produit emballé: ..... 880 x 641 x 683 mm  
Poids brut: ..... 75.3 kg  
Puissance: ..... 2300 W  
Intensité: ..... 10 A  
Tension: ..... 220-240 V  
Fréquence: ..... 50 Hz  
Sécurité hydraulique: ..... Anti-débordement  
Vitesse d'essorage max: ..... 1400 rpm  
Variateur de vitesse d'essorage: ..... Réglable  
Afficheur digital de temps restant: ..... Oui  
Indicateur de déroulement: ..... Display LED, LED  
Capacité maximale en kg (UE 2017/1369): ..... 10.0 kg



## Série 4, lave-linge à chargement frontal, 10 kg, 1400 trs/min, Argent inox.

**WGA254XVMA**

**Lave-linge expert en taches avec système innovant de prétrempage et d'anti-taches : Élimination automatique des taches tenaces, même pour les textiles délicats, avec une capacité étendue de 10 kg.**

- Bac produit autonettoyant
- Assistant dosage produit
- Verouillage sécurité enfants.

### information technique

- Dimensions (H x L x P): 84.5 x 59.7 x 58.8 cm
- Hauteur minimum pour installation sous plan de travail: 85 cm.

### Informations générales

- BLDC avec garantie
- Consommation annuelle d'énergie et d'eau: 191 kWh/12100 litres.
- Consommation d'énergie pour programme standard coton 60 °C 1.2 kWh pour une charge complète et 0.6 kWh pour chargement partiel
- Consommation d'eau 12100 litres par an
- Efficacité d'essorage Classe: B
- Vitesse max d'essorage: 1400 t/mm
- Les cycles de références pour l'étiquette et les tableaux techniques sont le Blanc/Couleurs 60°C et Blanc/Couleurs 40°C.
- Ces cycles sont indiqués pour le nettoyage de textile en coton avec une salissure normale et sont les plus efficaces quant à la consommation d'eau et d'électricité.
- Durée du cycle Blanc/Couleurs 60°C 305 min en charge pleine et 290 min en demi-charge ainsi que 290 min en demi-charge sure le cycle Blanc/Couleurs 40°C
- Niveau sonore en lavage en dB(A) re 1 pw: 47
- Niveau de bruit en rotation à la norme de 60 ° C programme coton à pleine charge en dB (A) re 1 pW: 75

### programmes

#### options

- Prétrempage : contre les tâches les plus difficiles
- AntiStain: Suppression automatique des tâches
- VarioPerfect: des programmes optimisés pour une consommation d'énergie faible (EcoPerfect) ou pour une durée de cycle courte (SpeedPerfect)
- Fonctions accessibles depuis les touches: Départ/Pause ou Rajout de linge, Repassage facile, VarioPerfect: TurboPerfect, Essorage variable/Arrêt cuve pleine

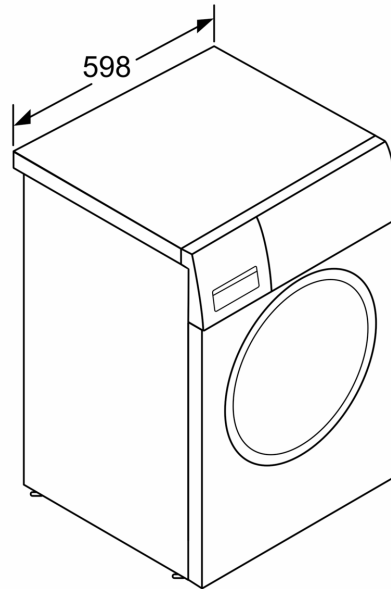
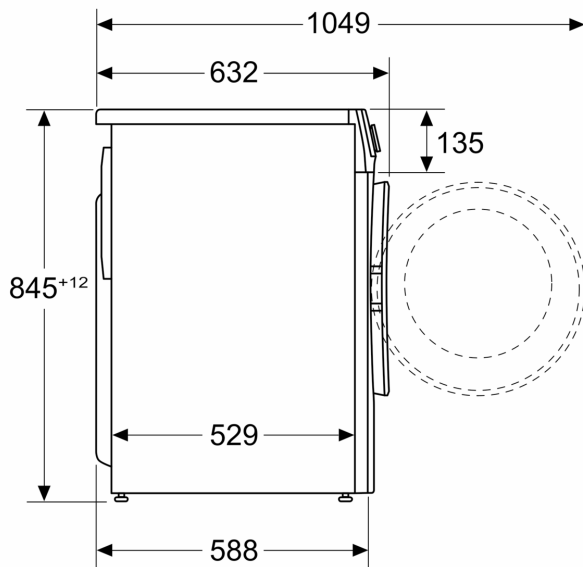
#### sécurité et confort

- La fonction Rajout de linge permet de rajouter ou retirer des vêtements en cours de cycle.
- Tambour VarioSoft avec aubes asymétriques.
- Système de protection anti-fuite.
- large display led multifonctions
- Ecran LED pour gérer température, vitesse d'essorage, temps restant, fin différée 24 h et préconisation de chargement.
- Sélecteur monocommande électronique pour programme et programmes spéciaux
- AntiVibration Design: plus de stabilité et de silence
- Système AquaLift Plus
- Consommation d'eau et d'énergie adaptée à la charge.
- Détection mousse
- Détection antibalourd

**Série 4, lave-linge à chargement frontal, 10 kg, 1400 trs/min, Argent inox.**

**WGA254XVMA**

Mesures en mm



measurements in mm