

**Série 4, lave-linge à chargement frontal, 9 kg, 1400 trs/min, Argent inox.**

**WGA144XVMA**



**Lave-linge expert en taches avec système innovant de prétrempage et d'anti-taches : Élimination automatique des taches tenaces, même pour les textiles délicats.**

- La fonction Anti-Taches enlève facilement jusqu'à 4 des taches les plus tenaces comme l'huile, le thé, les cosmétiques, ou le sang, ce qui vous permet d'avoir des résultats de lavage impeccables.
- L'option pré-trempage vous aide à éliminer les taches les plus tenaces, même celles qui sont incrustées dans le tissu, grâce à une phase de trempage flexible et automatique.
- Technologie ActiveWater: Une utilisation d'eau optimale grâce à la détection automatique de charge
- SpeedPerfect : un linge parfaitement propre avec des cycles jusqu'à 65 % moins longs\*.
- Tambour WaveDrum : Soin des textiles garanti grâce à la structure unique du tambour

WMZ2200    FIXATION AU SOL  
WMZ2381    RALLONGE AQUASTOP / AQUASECURE

Pose-libre / Intégré: ..... Pose-libre  
Charnières de porte: ..... À gauche  
Couleur / matériau du corps: ..... Argent inox.  
Longueur du cordon électrique: ..... 160.0 cm  
Hauteur: ..... 845 mm  
Dimensions du produit: ..... 845 x 597 x 588 mm  
Roulettes: ..... non  
Poids net: ..... 68.8 kg  
Volume du tambour: ..... 63 l  
Cadre de porte: ..... Silver inox, gris foncé  
Choix de couleurs: ..... Chrome-black  
Niveau sonore au lavage: ..... 51 dB(A) re 1 pW  
Puissance: ..... 2300 W  
Intensité: ..... 10 A  
Tension: ..... 220-240 V  
Fréquence: ..... 50 Hz  
Certifié Energy Star: ..... non  
Cable inclus: ..... Oui  
Type de prise: ..... Fiche cont.terre/Gard.fil ter.  
Long. du flex. d'arrivée d'eau (in): ..... 59.05 "  
Dimension du produit emballé: ..... 34.56 x 25.19 x 26.77  
Poids net: ..... 152.000 lbs  
Poids brut: ..... 153.000 lbs  
Longueur du flexible d'écoulement: ..... 150.00 cm  
Longeur du flexible d'arrivée d'eau: ..... 150.00 cm  
Dimensions du produit emballé: ..... 878 x 640 x 680 mm  
Poids brut: ..... 69.6 kg  
Puissance: ..... 2300 W  
Intensité: ..... 10 A  
Tension: ..... 220-240 V  
Fréquence: ..... 50 Hz  
Sécurité hydraulique: ..... Anti-débordement  
Vitesse d'essorage max: ..... 1400 rpm  
Variateur de vitesse d'essorage: ..... Réglable  
Afficheur digital de temps restant: ..... Oui  
Indicateur de déroulement: ..... Display LED, LED  
Capacité maximale en kg (UE 2017/1369): ..... 9.0 kg



## Série 4, lave-linge à chargement frontal, 9 kg, 1400 trs/min, Argent inox.

### WGA144XVMA

## Lave-linge expert en taches avec système innovant de prétrempage et d'anti-taches : Élimination automatique des taches tenaces, même pour les textiles délicats.

- WGA144XVMA
- Moteur EcoSilence Drive avec 10 ans de garantie.
- BLDC avec garantie

#### Informations générales

- Capacité: 9 kg
- Performance énergétique: A+++
- Consommation annuelle d'énergie et d'eau: 174 kWh/11660 litres.
- Consommation d'énergie pour programme standard coton 60 °C 1.04 kWh pour une charge complète et 0.6 kWh pour chargement partiel
- Consommation électrique à l'arrêt et en veille: 0.1 W/2.2 W
- Consommation d'eau 11660 litres par an
- Efficacité d'essorage Classe: B
- Vitesse max d'essorage: 1400 t/mm
- Les cycles de références pour l'étiquette et les tableaux techniques sont le Blanc/Couleurs 60°C et Blanc/Couleurs 40°C.
- Ces cycles sont indiqués pour le nettoyage de textile en coton avec une salissure normale et sont les plus efficaces quant à la consommation d'eau et d'électricité.
- Durée du cycle Blanc/Couleurs 60°C 285 min en charge pleine et 285 min en demi-charge ainsi que 285 min en demi-charge sure le cycle Blanc/Couleurs 40°C
- Niveau sonore en lavage en dB(A) re 1 pw: 51
- Niveau de bruit en rotation à la norme de 60 ° C programme coton à pleine charge en dB (A) re 1 pW: 75

#### programmes

##### options

- Prétrempage : contre les tâches les plus difficiles
- AntiStain: Suppression automatique des tâches
- VarioPerfect: des programmes optimisés pour une consommation d'énergie faible (EcoPerfect) ou pour une durée de cycle courte (SpeedPerfect)
- Fonctions accessibles depuis les touches: Départ/Pause ou Rajout de linge, Repassage facile, VarioPerfect: TurboPerfect, Essorage variable/Arrêt cuve pleine

##### sécurité et confort

- La fonction Rajout de linge permet de rajouter ou retirer des vêtements en cours de cycle.
- Tambour VarioSoft avec aubes asymétriques.
- Système de protection anti-fuite.
- large display led multifonctions
- Ecran LED pour gérer température, vitesse d'essorage, temps restant, fin différée 24 h et préconisation de chargement.
- Sélecteur monocommande électronique pour programme et programmes spéciaux

- AntiVibration Design: plus de stabilité et de silence
- Système AquaLift Plus
- Consommation d'eau et d'énergie adaptée à la charge.
- Détection mousse
- Détection antibalourd
- Bac produit autonettoyant
- Assistant dosage produit
- Verouillage sécurité enfants.
- Buzzer
- Crochet métal
- magnet with pull-open latch

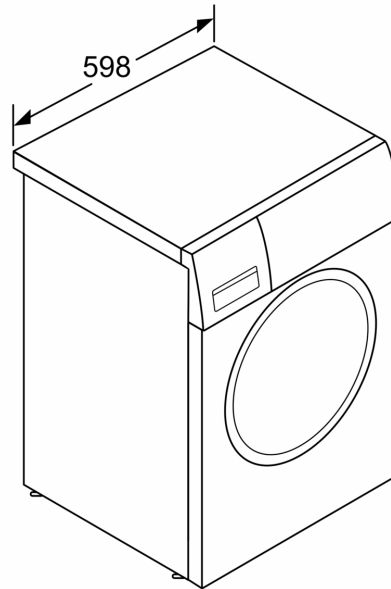
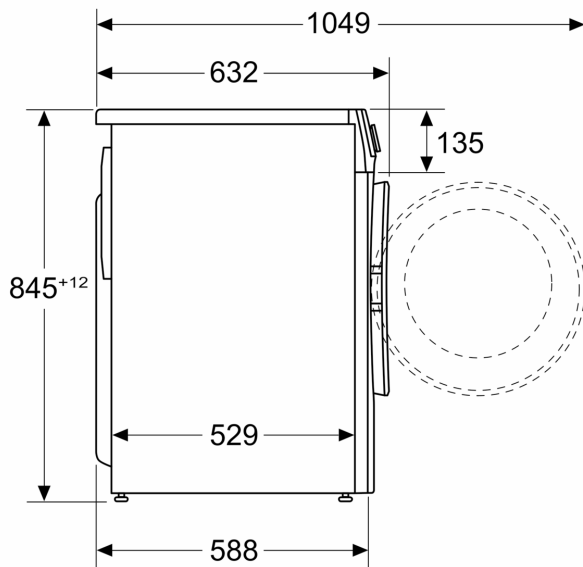
#### information technique

- Dimensions (H x L x P): 84.5 x 59.7 x 58.8 cm
- Hauteur minimum pour installation sous plan de travail: 85 cm.

**Série 4, lave-linge à chargement frontal, 9 kg, 1400 trs/min, Argent inox.**

**WGA144XVMA**

Mesures en mm



measurements in mm