

**Serie | 6, washing machine, front loader, 9 kg, 1400 trs/min
WAT2848SMA**



**Lave-linge avec moteur EcoSilence Drive™ :
silence et robustesse garantis**

- **Moteur EcoSilence Drive™**: moteur à induction extrêmement économe et silencieux pour un lavage haute performance.
- **Tambour WaveDrum** : Soins des textiles garanti grâce à la structure unique du tambour
- **Technologie ActiveWater**: Une utilisation d'eau optimale grâce à la détection automatique de charge
- **Grand display LED** : Facile à manier et procure de nouvelles fonctionnalités
- **Fonction Rajout de linge**: rajoutez votre linge oublié au cours du cycle.

Données techniques

| | |
|---|--------------------------------|
| Pose-libre / Intégré : | Pose-libre |
| Charnières de porte : | À gauche |
| Couleur / matériau du corps : | argent inox. |
| Longueur du cordon électrique (cm) : | 160 |
| Hauteur sans top : | 850,00 |
| Hauteur appareil (mm) : | 848 |
| Dimensions du produit : | 848 x 598 x 590 |
| Roulettes : | non |
| Poids net (kg) : | 80,839 |
| Volume du tambour : | 63 |
| Couleur de l'appareil : | argent inox. |
| Cadre de porte : | silver inox |
| Niveau sonore au lavage dB(A) re 1 pW : | 49 |
| Puissance de raccordement (W) : | 2300 |
| Intensité (A) : | 10 |
| Tension (V) : | 220-240 |
| Fréquence (Hz) : | 50 |
| Certifié Energy Star : | non |
| Cable inclus : | non |
| Type de prise : | Fiche cont.terre/Gard.fil ter. |
| Long. du flexible d'écoulement (in) : | 59,05 |
| Long. du flex. d'arrivée d'eau (in) : | 59,05 |
| Dimensions de l'appareil (h x l x p) (inches) : | x x |
| Dimension du produit emballé : | 33.85 x 25.98 x 26.77 |
| Poids net (lbs) : | 178,000 |
| Poids brut (lbs) : | 180,000 |
| Longueur du flexible d'écoulement : | 150,00 |
| Longueur du flexible d'arrivée d'eau : | 150,00 |
| Dimensions du produit emballé (mm) : | 860 x 680 x 660 |
| Poids brut (kg) : | 81,8 |
| Puissance de raccordement (W) : | 2300 |
| Intensité (A) : | 10 |
| Tension (V) : | 220-240 |
| Fréquence (Hz) : | 50 |
| Certificats de conformité : | CE, VDE |
| Sécurité hydraulique : | Anti-débordement |
| Nombre d'options : | 7 |
| Variateur de vitesse d'essorage : | Réglable |
| Afficheur digital de temps restant : | Oui |
| Indicateur de déroulement : | Display LED, LED |



4 242005 056125

Serie | 6, washing machine, front loader, 9 kg, 1400 trs/min WAT2848SMA

Lave-linge avec moteur EcoSilence Drive™ : silence et robustesse garantis

- WAT2848SMA
- Design en argent inox.

Informations générales

- Capacité: 9 kg
- Performance énergétique A+++ -30%
- Consommation annuelle d'énergie et d'eau: 152 kWh/11220 litres.
- Consommation d'énergie pour programme standard coton 60 °C 0.92 kWh pour une charge complète et 0.59 kWh pour chargement partiel
- Consommation électrique à l'arrêt et en veille: 0.1 W/2.2 W
- Consommation d'eau 11220 litres par an
- Efficacité d'essorage Classe: B
- Vitesse max d'essorage: 1400 t/mm
- Les cycles de références pour l'étiquette et les tableaux techniques sont le Blanc/Couleurs 60°C et Blanc/Couleurs 40°C.
Ces cycles sont indiqués pour le nettoyage de textile en coton avec une salissure normale et sont les plus efficaces quant à la consommation d'eau et d'électricité.
- Durée du cycle Blanc/Couleurs 60°C 285 min en charge pleine et 285 min en demi-charge ainsi que 285 min en demi-charge sure le cycle Blanc/Couleurs 40°C
- Niveau sonore en lavage en dB(A) re 1 pw: 49
- Niveau de bruit en rotation à la norme de 60 ° C programme coton à pleine charge en dB (A) re 1 pW: 75

programmes

- Programmes spéciaux : simple rinçage, Duvet, Couleurs sombres, Cycle nuit, Nettoyage tambour, Chemises/ Chemisiers, Sport/Fitness, Mix, vidange/essorage, Anti-allergie, Express 15 min, Express 30 min , Laine/Lavage à la main, Délicat/Soie

options

- Fonctions accessibles depuis les touches: Départ/Pause ou Rajout de linge, Repassage facile, Rinçage plus, Essorage variable/Arrêt cuve pleine

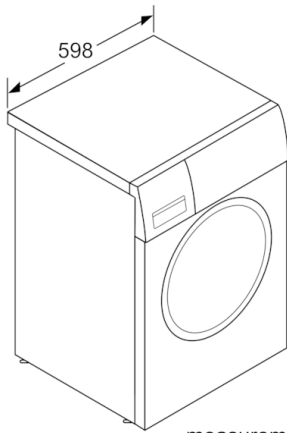
sécurité et confort

- La fonction Rajout de linge permet de rajouter ou retirer des vêtements en cours de cycle.
- Volume du tambour: 63 l
- Tambour VarioDrum : soin des textiles garanti
- Programme de nettoyage du tambour
- Hublot 32 cm, ouverture 165°
- Crochet métal
- magnet with pull-open latch
- Moteur EcoSilence Drive avec 10 ans de garantie
- AntiVibration Design.
- Débitmètre: une consommation d'eau maîtrisée
- Technologie ActiveWater: économie d'eau maximum.
- Système de protection anti-fuite.
- Système AquaLift Plus
- Consommation d'eau et d'énergie adaptée à la charge.
- Indication de consommation : information sur la consommation d'énergie.
- Sélecteur monocommande électronique pour programmes de lavage, températures et programmes spéciaux
- Grand display LED pour le déroulement du cycle, sélection de la température, vitesse d'essorage, temps restant, fin différée 24 h, recommandation de chargement et indication de consommation.
- Assistant dosage produit
- Détection mousse
- Détection antibalourd
- Verouillage sécurité enfants.
- Signal sonore fin de programme.
- Bac produit autonettoyant
- Clapet intégré pour lessive liquide

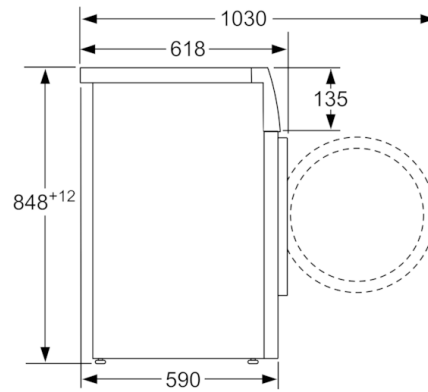
information technique

- Hauteur minimum pour installation sous plan de travail: 85 cm.
- Dimensions (H x L x P): 84.8 x 59.8 x 59 cm

**Serie | 6, washing machine, front loader, 9
kg, 1400 trs/min
WAT2848SMA**



measurements in mm



measurements in mm