

**Série 4, lave-linge à chargement frontal, 8 kg, 1400 trs/min, Argent inox.**  
**WAN282X1MA**



- **Technologie ActiveWater:** Une utilisation d'eau optimale grâce à la détection automatique de charge
- **SpeedPerfect :** un linge parfaitement propre avec des cycles jusqu'à 65 % moins longs\*.
- **Fonction Rajout de linge :** un vêtement à ajouter dans la machine en cours de cycle ? Pas de problème... la machine fait une pause pour vous.
- **Hygiène Plus :** lavage hygiénique, éliminant efficacement les germes même à 40°.
- **Option Repassage facile :** jusqu'à 50% de plis en moins sur vos vêtements.

Pose-libre / Intégré: ..... Pose-libre  
 Charnières de porte: ..... À gauche  
 Couleur / matériau du corps: ..... Argent inox.  
 Longueur du cordon électrique: ..... 160.0 cm  
 Hauteur: ..... 848 mm  
 Dimensions du produit: ..... 848 x 598 x 590 mm  
 Roulettes: ..... non  
 Poids net: ..... 70.6 kg  
 Volume du tambour: ..... 65 l  
 Cadre de porte: ..... Silver inox, gris foncé  
 Niveau sonore au lavage: ..... 55 dB(A) re 1 pW  
 Puissance: ..... 2300 W  
 Intensité: ..... 10 A  
 Tension: ..... 220-240 V  
 Fréquence: ..... 50 Hz  
 Certifié Energy Star: ..... non  
 Cable inclus: ..... Oui  
 Type de prise: ..... Fiche cont.terre/Gard.fil ter.  
 Long. du flex. d'arrivée d'eau (in): ..... 59.05 "  
 Dimension du produit emballé: ..... 34.44 x 24.80 x 27.16  
 Poids net: ..... 156.000 lbs  
 Poids brut: ..... 157.000 lbs  
 Longueur du flexible d'écoulement: ..... 150.00 cm  
 Longueur du flexible d'arrivée d'eau: ..... 150.00 cm  
 Dimensions du produit emballé: ..... 875 x 630 x 690 mm  
 Poids brut: ..... 71.4 kg  
 Puissance: ..... 2300 W  
 Intensité: ..... 10 A  
 Tension: ..... 220-240 V  
 Fréquence: ..... 50 Hz  
 Sécurité hydraulique: ..... Anti-débordement  
 Vitesse d'essorage max: ..... 1400 rpm  
 Variateur de vitesse d'essorage: ..... Réglable  
 Afficheur digital de temps restant: ..... Oui  
 Indicateur de déroulement: ..... Display LED  
 Capacité maximale en kg (UE 2017/1369): ..... 8.0 kg

WMZ2381 RALLONGE AQUASTOP / AQUASECURE  
 WMZ2200 FIXATION AU SOL



## Série 4, lave-linge à chargement frontal, 8 kg, 1400 trs/min, Argent inox.

### WAN282X1MA

- Moteur EcoSilence Drive avec 10 ans de garantie.
- BLDC avec garantie

#### Informations générales

- Capacité: 8 kg
- Performance énergétique: A+++
- Consommation annuelle d'énergie et d'eau: 137 kWh/9900 litres.
- Consommation d'énergie pour programme standard coton 60 °C 1 kWh pour une charge complète et 0.32 kWh pour chargement partiel
- Consommation électrique à l'arrêt et en veille: 0.1 W/2.2 W
- Consommation d'eau 9900 litres par an
- Efficacité d'essorage Classe: B
- Vitesse max d'essorage: 1400 t/mm
- Les cycles de références pour l'étiquette et les tableaux techniques sont le Blanc/Couleurs 60°C et Blanc/Couleurs 40°C.
- Ces cycles sont indiqués pour le nettoyage de textile en coton avec une salissure normale et sont les plus efficaces quant à la consommation d'eau et d'électricité.
- Durée du cycle Blanc/Couleurs 60°C 210 min en charge pleine et 160 min en demi-charge ainsi que 160 min en demi-charge sure le cycle Blanc/Couleurs 40°C
- Niveau sonore en lavage en dB(A) re 1 pw: 55
- Niveau de bruit en rotation à la norme de 60 ° C programme coton à pleine charge en dB (A) re 1 pW: 73

#### programmes

##### options

- VarioPerfect: des programmes optimisés pour une consommation d'énergie faible (EcoPerfect) ou pour une durée de cycle courte (SpeedPerfect)
- Fonctions accessibles depuis les touches: Départ/Pause ou Rajout de linge, Repassage facile, Essorage variable/Arrêt cuve pleine

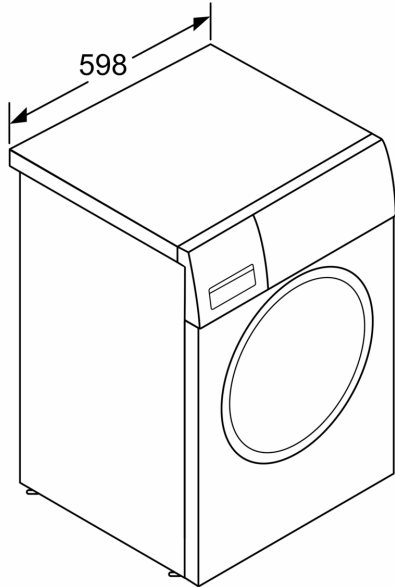
##### sécurité et confort

- La fonction Rajout de linge permet de rajouter ou retirer des vêtements en cours de cycle.
- Tambour VarioSoft avec aubes asymétriques.
- Système de protection anti-fuite.
- large display led multifonctions
- Ecran LED pour gérer température, vitesse d'essorage, temps restant, fin différée 24 h et préconisation de chargement.
- Sélecteur monocommande électronique pour programme et programmes spéciaux
- AntiVibration Design: plus de stabilité et de silence
- Système AquaLift Plus
- Consommation d'eau et d'énergie adaptée à la charge.
- Détection mousse
- Détection antibalourd
- Bac produit autonettoyant
- Verouillage sécurité enfants.
- Buzzer
- Crochet métal
- magnet with pull-open latch

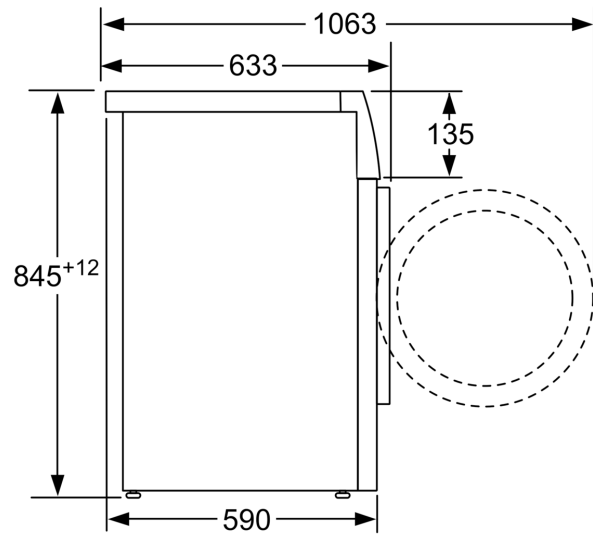
##### information technique

- Dimensions (H x L x P): 84.8 x 59.8 x 59 cm
- Hauteur minimum pour installation sous plan de travail: 85 cm.

**Série 4, lave-linge à chargement frontal, 8 kg, 1400 trs/min, Argent inox.**  
**WAN282X1MA**



measurements in mm



measurements in mm