

Série 4, lave-linge à chargement frontal, 8 kg, 1400 trs/min, Argent inox.

WAN2821SMA



- **Option Repassage facile** : jusqu'à 50% de plis en moins sur vos vêtements.
- **Moteur EcoSilence Drive™** : un moteur silencieux et économe en énergie garanti 10 ans.
- **SpeedPerfect** : un linge parfaitement propre avec des cycles jusqu'à 65 % moins longs*.
- **Display LED pour visualiser et paramétrer facilement les programmes et options.**
- **Couleurs sombres** : Programmes pour laver délicatement le linge aux couleurs sombres, comme les jeans par exemple.



Pose-libre / Intégré: Pose-libre
 Charnières de porte: À gauche
 Couleur / matériau du corps: Argent inox.
 Longueur du cordon électrique: 160.0 cm
 Hauteur: 848 mm
 Dimensions du produit: 848 x 598 x 550 mm
 Roulettes: non
 Poids net: 68.3 kg
 Volume du tambour: 55 l
 Cadre de porte: Silver inox, gris foncé
 Niveau sonore au lavage: 52 dB(A) re 1 pW
 Puissance: 2300 W
 Intensité: 10 A
 Tension: 220-240 V
 Fréquence: 50 Hz
 Certifié Energy Star: non
 Cable inclus: Oui
 Type de prise: Fiche cont.terre/Gard.fil ter.
 Long. du flex. d'arrivée d'eau (in): 59.05 "
 Dimension du produit emballé: 33.85 x 24.99 x 26.69
 Poids net: 151.000 lbs
 Poids brut: 153.000 lbs
 Longueur du flexible d'écoulement: 150.00 cm
 Longueur du flexible d'arrivée d'eau: 150.00 cm
 Dimensions du produit emballé: 860 x 635 x 678 mm
 Poids brut: 69.3 kg
 Puissance: 2300 W
 Intensité: 10 A
 Tension: 220-240 V
 Fréquence: 50 Hz
 Sécurité hydraulique: Anti-débordement
 Vitesse d'essorage max: 1400 rpm
 Variateur de vitesse d'essorage: Réglable
 Afficheur digital de temps restant: Oui
 Indicateur de déroulement: Display LED
 Classe d'efficacité énergétique (UE 2017/1369): C
 Consommation énergétique pondérée en kWh pour 100 cycles de lavage Eco 40-60 (UE 2017/1369): 63 kWh
 Capacité maximale en kg (UE 2017/1369): 8.0 kg
 Consommation d'eau du programme Eco en litres par cycle (UE 2017/1369): 48 l
 Durée du programme Eco 40-60 en heures et en minutes à la capacité nominale (UE 2017/1369): 3:35 h
 Classe d'efficacité d'essorage du programme Eco 40-60 (UE 2017/1369): B
 Classe d'émissions de bruit acoustique dans l'air (UE 2017/1369): .. B
 Émissions de bruit acoustique dans l'air (UE 2017/1369): .. 74 dB(A) re 1 pW

WMZ2200 FIXATION AU SOL
 WMZ2381 RALLONGE AQUASTOP / AQUASECURE
 WMZPW20W SOCLE AVEC TIROIR LAVE-LINGE



Série 4, lave-linge à chargement frontal, 8 kg, 1400 trs/min, Argent inox. WAN2821SMA

- Design en argent inox.

Informations générales

- Capacité: 8 kg
- Performance énergétique: A+++
- plus économe (GEWICHTET_P_A_EVERBR_EU2010 kWh/an) que la valeur limite (196 kWh/an) de la classe A+++ dans le segment des 8 kg, selon la norme EU 1061/2010
- Consommation annuelle d'énergie et d'eau: 175 kWh/9900 litres.
- Consommation d'énergie pour programme standard coton 60 °C 0.92 kWh pour une charge complète et 0.73 kWh pour chargement partiel
- Consommation électrique à l'arrêt et en veille: 0.1 W/2.2 W
- Consommation d'eau 9900 litres par an
- Efficacité d'essorage Classe: B
- Vitesse max d'essorage: 1400 t/mm
- Indication that Cotton Intensive 60 and Eco 40-60 are the standard washing programmes to which the information in the label and the fiche relates, that these programmes are suitable to clean normally soiled cotton laundry and that they are the most efficient programmes in terms of combined energy and water consumption. The actual temperature may vary with this combination from the specified program temperature. Washing times will be extended for the benefit of lower energy consumption. Washing effect A is always guaranteed in the process.
- Durée du cycle Blanc/Couleurs 60°C 225 min en charge pleine et 210 min en demi-charge ainsi que 180 min en demi-charge sure le cycle Blanc/Couleurs 40°C
- Niveau sonore en lavage en dB(A) re 1 pW: 52
- Niveau de bruit en rotation à la norme de 60 ° C programme coton à pleine charge en dB (A) re 1 pW: 74

programmes

- Programmes spéciaux: Duvet, Couleurs sombres, Rinçage, Voilages, Chemises/Chemisiers, vidange/essorage, Mix, Sport/Fitness, Express 15 min, Express 30 min

options

- Fonctions accessibles depuis les touches: Départ/Pause ou Rajout de linge, Repassage facile, Essorage variable/Arrêt cuve pleine

sécurité et confort

- La fonction Rajout de linge permet de rajouter ou retirer des vêtements en cours de cycle.
- Volume du tambour: 55 l
- Système de protection anti-fuite.
- large display led multifonctions
- Ecran LED pour gérer température, vitesse d'essorage, temps restant, fin différée 24 h et préconisation de chargement.
- Sélecteur monocommande électronique pour programme et programmes spéciaux
- Contrôle électronique complet du lavage avec des programmes spéciaux
- Système AquaLift Plus
- Consommation d'eau et d'énergie adaptée à la charge.
- Moteur EcoSilence Drive avec 10 ans de garantie.

- BLDC avec garantie
- AntiVibration Design.
- Détection mousse
- Détection antibalourd
- Signal sonore fin de programme.
- Verouillage sécurité enfants.
- Clapet intégré pour lessive liquide
- Crochet métal
- magnet with pull-open latch

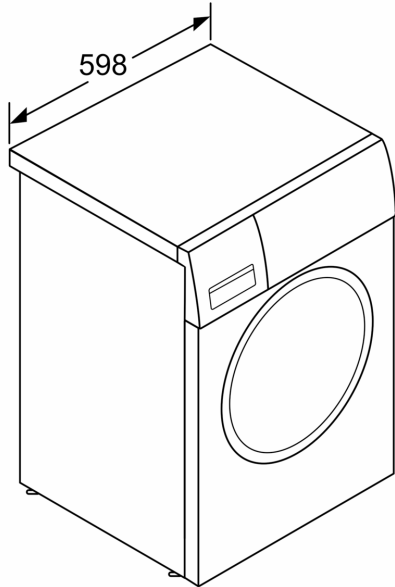
information technique

- Hauteur minimum pour installation sous plan de travail: 85 cm.
- Dimensions (H x L x P): 84.8 x 59.8 x 55 cm
- Profondeur appareil hors hublot: 55.0 cm
- Profondeur appareil porte ouverte: 101.7 cm

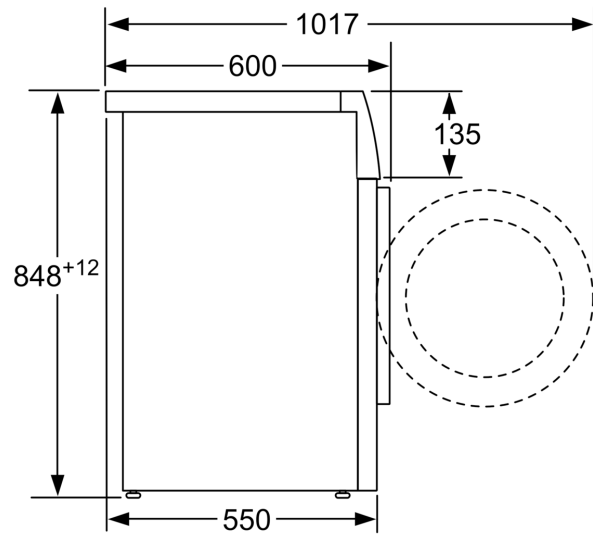
* Les conditions de garantie peuvent être trouvées sous A01 * Les conditions de garantie peuvent être trouvées sous A01

** La valeur indiquée a été arrondie.

Série 4, lave-linge à chargement frontal, 8 kg, 1400 trs/min, Argent inox.
WAN2821SMA



measurements in mm



measurements in mm