

**Serie | 4, washing machine, front loader, 8 kg, 1200 trs/min
WAK2426SMA**



- **EcoSilence Drive™** : un moteur extrêmement économe et silencieux, garanti 10 ans.
- **Programme AllergiePlus**: conçu pour les personnes à la peau fragile et pour les allergiques.
- **Tambour WaveDrum** : Soins des textiles garantis grâce à la structure unique du tambour
- Display LED pour visualiser et paramétrer facilement les programmes et options.
- **Couleurs sombres** : Programmes pour laver délicatement le linge aux couleurs sombres, comme les jeans par exemple.

Données techniques

Pose-libre / Intégré : Pose-libre
Charnières de porte : À gauche
Couleur / matériau du corps : argent inox.
Longueur du cordon électrique : 160 cm
Hauteur sans top : 848,00 mm
Hauteur appareil : 848 mm
Dimensions du produit : 848 x 598 x 590 mm
Roulettes : non
Poids net : 69,154 kg
Volume du tambour : 63 l
Couleur de l'appareil : argent inox.
Cadre de porte : silver inox
Niveau sonore au lavage : 50 dB(A) re 1 pW
Puissance de raccordement : 2300 W
Intensité : 10 A
Tension : 220-240 V
Fréquence : 50 Hz
Certifié Energy Star : non
Cable inclus : non
Type de prise : Fiche cont.terre/Gard.fil ter.
Long. du flexible d'écoulement (in) : 59,05
Long. du flex. d'arrivée d'eau (in) : 59,05
Dimensions de l'appareil (h x l x p) (inches) : x x
Dimension du produit emballé : 34.25 x 24.80 x 26.77
Poids net : 152,000 lbs
Poids brut : 155,000 lbs
Longueur du flexible d'écoulement : 150,00 cm
Longueur du flexible d'arrivée d'eau : 150,00 cm
Dimensions du produit emballé : 870 x 680 x 630 mm
Poids brut : 70,1 kg
Puissance de raccordement : 2300 W
Intensité : 10 A
Tension : 220-240 V
Fréquence : 50 Hz
Certificats de conformité : CE, Morocco, VDE
Sécurité hydraulique : Anti-débordement
Nombre d'options : 7
Variateur de vitesse d'essorage : Réglable
Afficheur digital de temps restant : Oui
Indicateur de déroulement : Display LED



Serie | 4, washing machine, front loader, 8 kg, 1200 trs/min WAK2426SMA

- BLDC avec garantie

Informations générales

- Performance énergétique: A+++
- Consommation annuelle d'énergie et d'eau: 157 kWh/11220 litres.
- Consommation d'énergie pour programme standard coton 60 °C 0.78 kWh pour une charge complète et 0.78 kWh pour chargement partiel
- Consommation électrique à l'arrêt et en veille: 0.1 W/2.2 W
- Consommation d'eau 11220 litres par an
- Efficacité d'essorage Classe: B
- Vitesse max d'essorage: 1200 t/mm
- Niveau sonore en lavage en dB(A) re 1 pw: 50
- Niveau de bruit en rotation à la norme de 60 ° C programme coton à pleine charge en dB (A) re 1 pW: 74
- Les cycles de références pour l'étiquette et les tableaux techniques sont le Blanc/Couleurs 60°C et Blanc/Couleurs 40°C.
Ces cycles sont indiqués pour le nettoyage de textile en coton avec une salissure normale et sont les plus efficaces quant à la consommation d'eau et d'électricité.

programmes

- Durée du cycle Blanc/Couleurs 60°C 225 min en charge pleine et 225 min en demi-charge ainsi que 225 min en demi-charge sur le cycle Blanc/Couleurs 40°C

options

- VarioPerfect: des programmes optimisés pour une consommation d'énergie faible (EcoPerfect) ou pour une durée de cycle courte (SpeedPerfect)
- Fonctions accessibles depuis les touches: Départ/Pause ou Rajout de linge, Rinçage plus, Essorage variable/Arrêt cuve pleine

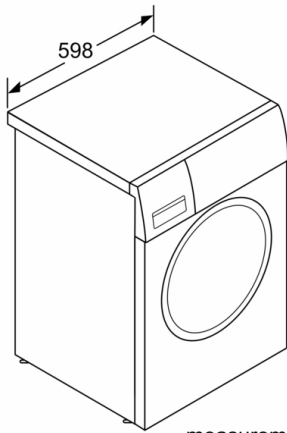
sécurité et confort

- La fonction Rajout de linge permet de rajouter ou retirer des vêtements en cours de cycle.
- Tambour VarioSoft avec aubes asymétriques.
- Système de protection anti-fuite.
- large display led multifonctions
- Sélecteur monocommande électronique pour programme et programmes spéciaux
- AntiVibration Design: plus de stabilité et de silence
- Système AquaLift Plus
- Consommation d'eau et d'énergie adaptée à la charge.
- Détection mousse
- Détection antibalourd
- Bac produit autonettoyant
- Assistant dosage produit
- Verouillage sécurité enfants.
- Buzzer
- Crochet métal
- magnet with pull-open latch

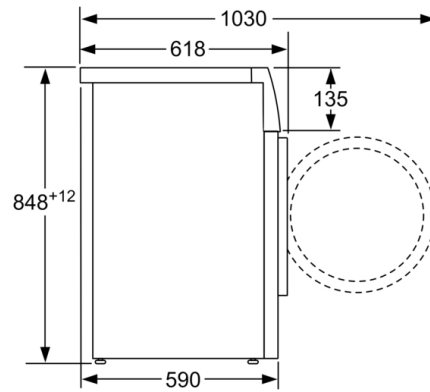
information technique

- Dimensions (H x L x P): 84.8 x 59.8 x 59 cm
- Hauteur minimum pour installation sous plan de travail: 85 cm.

**Serie | 4, washing machine, front loader, 8
kg, 1200 trs/min
WAK2426SMA**



measurements in mm



measurements in mm