

**Série 2, lave-linge à chargement frontal, 7 kg, argent inox.  
WAJ2017SMA**



- **EcoSilence Drive™** : un moteur extrêmement économe et silencieux, garanti 10 ans.
- **SpeedPerfect**: linge parfaitement propre, jusqu'à 3 fois plus rapidement.
- **Tambour WaveDrum** : Soins des textiles garantis grâce à la structure unique du tambour
- **Display LED** pour visualiser et paramétrer facilement les programmes et options.
- **Couleurs sombres** : Programmes pour laver délicatement le linge aux couleurs sombres, comme les jeans par exemple.

**Données techniques**

Pose-libre / Intégré : Pose-libre  
Charnières de porte : À gauche  
Couleur / matériau du corps : Argent inox.  
Longueur du cordon électrique : 160 cm  
Hauteur sans top : 848,00 mm  
Hauteur appareil : 848 mm  
Dimensions du produit : 848 x 598 x 590 mm  
Roulettes : non  
Poids net : 67,6 kg  
Volume du tambour : 63 l  
Couleur de l'appareil : Argent inox.  
Cadre de porte : Silver inox  
Niveau sonore au lavage : 54 dB(A) re 1 pW  
Puissance de raccordement : 2300 W  
Intensité : 10 A  
Tension : 220-240 V  
Fréquence : 50 Hz  
Certifié Energy Star : non  
Cable inclus : non  
Type de prise : Fiche cont.terre/Gard.fil ter.  
Long. du flexible d'écoulement (in) : 59,05  
Long. du flex. d'arrivée d'eau (in) : 59,05  
Dimension du produit emballé : 34.25 x 25.39 x 26.77  
Poids net : 149,000 lbs  
Poids brut : 151,000 lbs  
Longueur du flexible d'écoulement : 150,00 cm  
Longueur du flexible d'arrivée d'eau : 150,00 cm  
Dimensions du produit emballé : 870 x 680 x 645 mm  
Poids brut : 68,6 kg  
Puissance de raccordement : 2300 W  
Intensité : 10 A  
Tension : 220-240 V  
Fréquence : 50 Hz  
Certificats de conformité : CE, Morocco, VDE  
Sécurité hydraulique : Anti-débordement  
Nombre d'options : 4  
Variateur de vitesse d'essorage : Réglable  
Afficheur digital de temps restant : Oui  
Indicateur de déroulement : Display LED



## Série 2, lave-linge à chargement frontal, 7 kg, argent inox. WAJ2017SMA

### Informations générales

- Performance énergétique: A+++
- Moteur EcoSilence Drive avec 10 ans de garantie.
- BLDC avec garantie
- Vitesse max d'essorage: 1000 t/mm
- Consommation annuelle d'énergie et d'eau: 139 kWh/9900 litres.
- Consommation d'énergie pour programme standard coton 60 °C 0.85 kWh pour une charge complète et 0.55 kWh pour chargement partiel
- Consommation d'eau 9900 litres par an
- Efficacité d'essorage Classe: C
- Les cycles de références pour l'étiquette et les tableaux techniques sont le Blanc/Couleurs 60°C et Blanc/Couleurs 40°C.  
Ces cycles sont indiqués pour le nettoyage de textile en coton avec une salissure normale et sont les plus efficaces quant à la consommation d'eau et d'électricité.
- Niveau sonore en lavage en dB(A) re 1 pW: 54
- Niveau de bruit en rotation à la norme de 60 ° C programme coton à pleine charge en dB (A) re 1 pW: 72

### programmes

- Durée du cycle Blanc/Couleurs 60°C 225 min en charge pleine et 210 min en demi-charge ainsi que 210 min en demi-charge sure le cycle Blanc/Couleurs 40°C

### options

- VarioPerfect: des programmes optimisés pour une consommation d'énergie faible (EcoPerfect) ou pour une durée de cycle courte (SpeedPerfect)
- Fonctions accessibles depuis les touches: Départ/Pause ou Rajout de linge, VarioPerfect: TurboPerfect, Essorage variable/ Arrêt cuve pleine

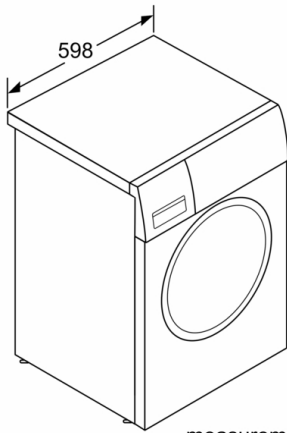
### sécurité et confort

- Fonction rajout de linge: rajoutez ou enlevez du linge, même après le début du programme.
- Tambour VarioSoft avec aubes asymétriques.
- Système de protection anti-fuite.
- large display led multifonctions
- Ecran LED pour gérer température, vitesse d'essorage, temps restant, fin différée 24 h et préconisation de chargement.
- Sélecteur monocommande électronique pour programme et programmes spéciaux
- AntiVibration Design: plus de stabilité et de silence
- Design antiVibration: stabilité et silence
- Système AquaLift Plus
- Consommation d'eau et d'énergie adaptée à la charge.
- Détection mousse
- Détection antibalourd
- Bac produit autonettoyant
- Verouillage sécurité enfants.

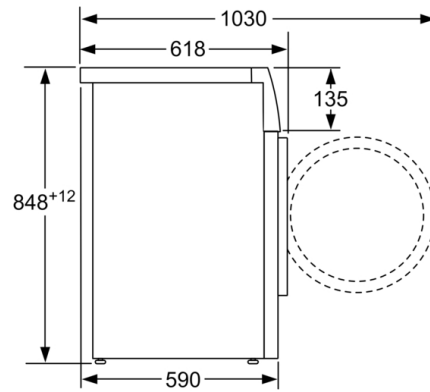
### information technique

- Dimensions (H x L x P): 84.8 x 59.8 x 59 cm
- Hauteur minimum pour installation sous plan de travail: 85 cm.

**Série 2, lave-linge à chargement frontal, 7  
kg, argent inox.  
WAJ2017SMA**



measurements in mm



measurements in mm