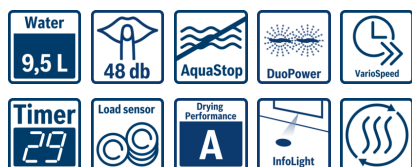


SPV40M20EU
EAN: 4242002855578

A⁺
Lave-vaisselle de 45 cm avec panier supérieur réglable en hauteur.

- **Panier supérieur réglable en hauteur:** capacité extra pour vos assiettes et verres plus grands.
- **VarioSpeed:** résultats parfaits 2 fois plus rapide.
- **Système AquaStop:** avec garantie à vie des dommages produits par des fuites d'eau.
- **Technologie GlassProtec:** protection complète du verre, afin de maintenir la brillance comme au premier jour.
- **Moteur EcoSilence Drive:** puissant, silencieux et efficace.

Données techniques

Classe d'efficacité de lavage :	A
Consommation d'eau (l) :	9,5
Consommation kWh-témoin (220) :	172
Consommation eau-témoin (220) :	2090
Pose-libre / Intégré :	Encastrable
Top amovible :	non
Porte habillable :	impossible
Hauteur sans top (mm) :	815
Hauteur appareil (mm) :	815
Pieds réglables :	Yes - front only
Réglage maximum de la hauteur des pieds (mm) :	60
Poids net (kg) :	29,220
Poids brut (kg) :	31,0
Puissance de raccordement (W) :	2400
Intensité (A) :	10
Tension (V) :	220-240
Fréquence (Hz) :	50; 60
Longueur du cordon électrique (cm) :	175
Type de prise :	Fiche cont.terre/Gard.fil ter.
Longueur du tuyau d'alimentation (cm) :	140
Longueur du tuyau d'évacuation (cm) :	190
Élément chauffant hors cuve :	Oui
Description du système de protection de l'eau :	Protection 3-foyers 24h
:	Non
Adoucisseur d'eau :	Oui
Type de panier supérieur :	bas
Panier supérieur réglable :	Simple
Type de panier inférieur :	bas
3ème rack :	Aucun
Panier à revêtement argent :	Standard
Accessoires en option :	SGZ1010, SGZ3003, SMZ5000, SMZ5001, SMZ5003, SMZ5005, SMZ5300
Liste des accessoires inclus 2 :	tôle de protection pour vapeur
Nombre de couverts :	9
Couleur de panneau de commande :	Noir
Dimensions du produit emballé (mm) :	880 x 670 x 510
Marque :	Bosch
Référence Commerciale :	SPV40M20EU
Nombre de couverts :	9
Classe énergétique - (2010/30/EC) :	A+
Consommation d'énergie annuelle (kWh/annum) - nouveau (2010/30/EC) :	220,00
Consommation d'énergie (kWh) :	0,78
Consommation d'électricité en mode laissé sur marche - nouveau (2010/30/EC) (W) :	0,10
Consommation d'électricité en mode arrêt et en veille (W) - nouveau (2010/30/EC) :	0,10
Consommation d'eau annuelle (l/an) - nouveau (2010/30/EC) :	2660
Classe d'efficacité de séchage :	A
Programme de référence :	Eco
Durée du cycle du programme de référence (min) :	195
Consommation énergétique en mode "laissé sur marche" - NOUVEAU (2010/30/EC) :	0
Niveau sonore (dB(A) re 1 pW) :	1/3 48

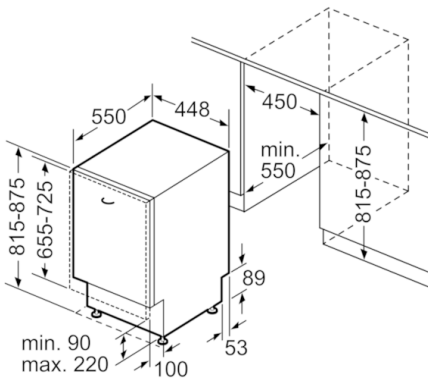
Serie | 6 Lave vaisselle

SPV40M20EU

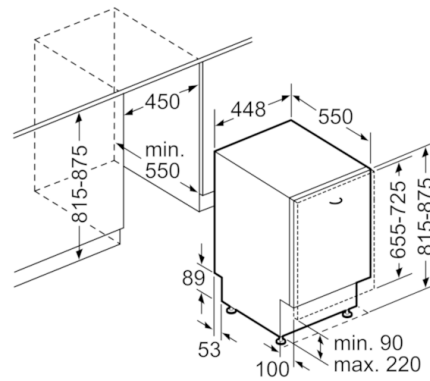
EAN: 4242002855578

Lave-vaisselle de 45 cm avec panier supérieur réglable en hauteur.

-
- Efficacité énergétique: A+.
 - Moteur EcoSilence
 - Capacité: 9 couverts.
 - AquaSensor, programme automatique.
 - Display: départ différé jusqu'à 24 h, Affichage du temps restant, voyant lumineux pour absence de sel et voyant lumineux pour absence produit de rinçage.
 - 4 programmes: Auto 45-65 °C, Eco 50 °C, Rapide 45 °C et Prélavage.
 - Option: VarioSpeed (2 fois plus rapide).
 - GlassProtec®: AquaVario, AquaMix.Échangeur thermique
 - Panier supérieur réglable en hauteur.
 - Système auto 3in1.
 - Assistant de dosage de détergents combinés.
 - Rangées de picots rabattables panier supérieur/inférieur: 0/ 2.
 - Branchement à l'eau froide/chaude: SolarTherm**.
 - Consommation*: 0.78 kWh/9.5 litres.
 - 10 ans de garantie de la cuve.
 - AquaStop avec garantie à vie.

Serie | 6 Lave vaisselle**SPV40M20EU****EAN: 4242002855578**

Mesures en mm



Mesures en mm