

Série 4, Lave-vaisselle tout encastrable, 60 cm SMV41D10EU



- **Silence Plus**: agréablement silencieux avec un niveau sonore de 48 dB.
- **InfoLight**: témoin lumineux de fonctionnement au sol
- **AquaStop**: garantie Bosch en cas de dégât des eaux - pour toute la durée de vie de l'appareil.
- **ActiveWater**: Moins d'eau, moins d'énergie et des performances accrues avec ActiveWater.
- **Moteur EcoSilence Drive**: économie, silence et longévité.

SGZ0BI02	JEU DE FIXATION NIRO
SGZ1010	RALLONGE AQUASTOP
SGZ8BI00	KIT DE FIXATION POUR PORTE SEQUENCEE
SMZ1051EU :	
SMZ2014	PANIER POUR VERRE A LONG PIED
SMZ2056	PORTE INOX POUR LV 60 TOUT INTEGRABLE
SMZ5000	KIT LAVAGE 4ELEMENTS POUR LAVE-VAISSELLE
SMZ5002	PANIER A COUVERTS ARGENTES
SMZ5003	CHARNIERES DE PLINTHE

Classe d'efficacité énergétique (UE 2017/1369):E
 Consommation énergétique pour 100 cycles de programme Eco (UE 2017/1369): 92 kWh
 Nombre maximum de couverts (UE 2017/1369): 12
 Consommation d'eau du programme Eco en litres par cycle (UE 2017/1369): 10.0 l
 Durée du programme (UE 2017/1369): 3:30 h
 Émissions de bruit acoustique dans l'air (UE 2017/1369): .. 48 dB(A) re 1 pW
 Classe d'émissions de bruit acoustique dans l'air (UE 2017/1369): .. C
 Classe d'efficacité de lavage: A
 Consommation d'eau: 10.0 l
 Consommation-témoin (220): 198 kWh
 Consommation eau-témoin (220): 2200 l
 Pose-libre / Intégré: Encastrable
 Top amovible: non
 Porte habillable: impossible
 Hauteur sans top: 0 mm
 Hauteur: 815 mm
 Pieds réglables: Oui - tous depuis l'avant uniquement
 Réglage maximum de la hauteur des pieds: 60 mm
 Plinthe réglable: Horizontalement et verticalement
 Poids net: 33.1 kg
 Poids brut: 34.9 kg
 Puissance: 2400 W
 Intensité: 10 A
 Tension: 220-240 V
 Fréquence: 60; 50 Hz
 Longueur du cordon électrique: 175.0 cm
 Type de prise: Fiche cont.terre/Gard.fil ter.
 Longueur du tuyau d'alimentation: 165 cm
 Longueur du tuyau d'évacuation: 190 cm
 Élément chauffant hors cuve: Oui
 Description du système de protection de l'eau: ... Protection 3-foyers 24h
 Sécurité-enfants: Non
 Adoucisseur d'eau: Oui
 Type de panier supérieur: bas
 Panier supérieur réglable: Simple
 Type de panier inférieur: bas
 3ème rack: Aucun
 Accessoires en option: SGZ0BI02, SGZ1010, SGZ8BI00, SMZ1051EU, SMZ2014, SMZ2056, SMZ5000, SMZ5002, SMZ5003
 Liste des accessoires inclus 2: Protection anti vapeur
 Nombre de couverts: 12
 Dimensions du produit: 815 x 598 x 550 mm
 Dimensions du produit emballé: 860 x 640 x 670 mm



Série 4, Lave-vaisselle tout encastrable, 60 cm SMV41D10EU

Caractéristiques principales

- Moteur EcoSilence
- Tout intégrable
- Option: VarioSpeed (2 fois plus rapide).
- 3 températures
- Chauffe eau sous cuve
- Assistant de dosage de détergents combinés.

Programmes/Options

- 4 programmes: Normal 65 °C, Eco 50 °C, Rapide 45 °C et Prélavage.
- Système auto 3in1.

Confort/Sécurité

- AquaStop avec garantie à vie.
- Fermeture automatique
- GlassProtec
- Pied arrière réglable par l'avant
- Protection anti vapeur
- Échangeur thermique.
- Lavage en alternance
- Régénération électronique
- Triple filtre autonettoyant
- Cuve mixte en inox avec base Polinox®
- Boutons sur la tranche
- Système de paniers Vario
- Panier supérieur réglable en hauteur.
- 2
- Porte couverts horizontal sur panier supérieur
- Panier inférieur avec panier à couvert
- 2 étagères à tasses dans panier supérieur

Commande et affichage

- Signal sonore de fin de cycle
- InfoLight.
- Couleur des LED : rouge
- voyant lumineux pour absence de sel
- voyant lumineux pour absence produit de rinçage

Dimensions

- Dimensions du produit (HxLxP): 81.5 x 59.8 x 55 cm
- Consommation*: 0.9 kWh/10 litres.

Informations générales

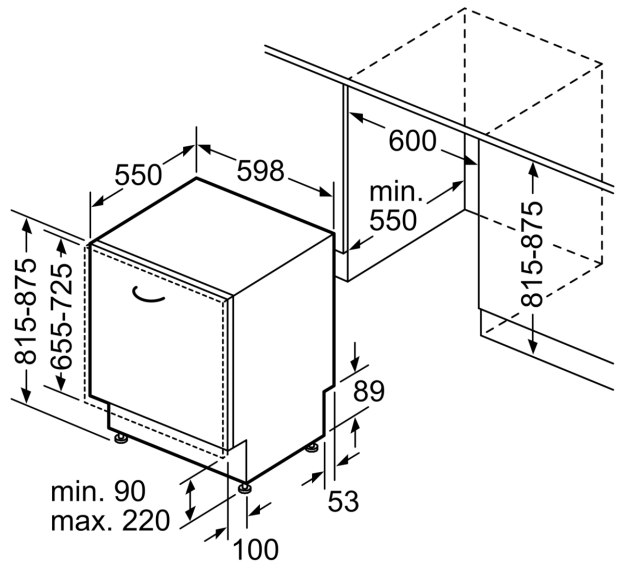
- EAN: 4242002810577

**Série 4, Lave-vaisselle tout encastrable, 60 cm
SMV41D10EU**

mesures en mm



⌘ prise
() valeurs avec kit prolongateur



measurements in mm