

Série 8, Table de cuisson mixte, 60 cm, Vitrocéramique, Noir PRY6A6B70



Table verre avec technologie FlameSelect : pour atteindre des résultats parfaits de cuisson en 9 niveaux de puissance.

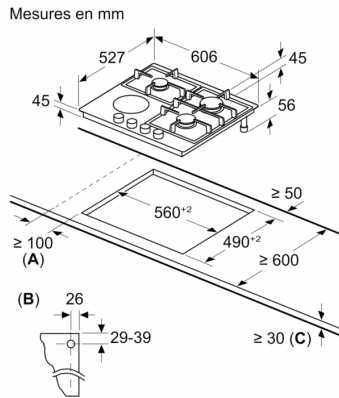
- **FlameSelect** : neuf niveaux de flamme différents pour régler votre brûleur avec précision.
- **Enfin des supports en fonte qui passent au lave-vaisselle !**
- **Boutons en épée** : pour un contrôle plus ergonomique
- **Le verre céramique est beaucoup plus fin et durable avec une meilleure conduction verticale.**

HEZ298105 Simmer plate
HEZ298114 Support des petites casseroles

Appellation produit/famille: Table mixte à interrupteurs
Pose-libre / Intégré:Encastrable
Type de table: Gaz et électrique
Combien de foyers peuvent-ils être utilisés simultanément: 3
Système de commandes:manette losangée
Niche d'encastrement:45 x 560-562 x 490-502 mm
Largeur:606 mm
Dimensions du produit:47 x 606 x 527 mm
Dimensions du produit emballé: 165 x 677 x 579 mm
Poids net: 10.8 kg
Poids brut: 12.0 kg
Témoin de chaleur résiduelle:sans
Emplacement du bandeau de commande:Devant de la table
Matériau de base de la surface: Vitrocéramique
Couleur de la surface:Noir, Alu., brossé
Couleur du cadre:Noir
Longueur du cordon électrique: 100.0 cm
Bouton: plastique
Brûleurs: non
Type de grille support: Support casserole fonte
Puissance du troisième foyer: 1.1 kW
Puissance du cinquième foyer:2.8 kW
Puissance:1800 W
Puissance maxi gaz: 5800 W
Intensité: 10 A
Tension: 220-240 V
Fréquence:50; 60 Hz
Type de table: Gaz et électrique
Type de gaz: Gaz nat H/E/(L) 20 (25) mbar
Type de gaz possible: Gaz liqui. G30,31 28-30/37mbar
Type de prise: sans fiche
Dimensions de l'appareil (h x l x p) (in):x x
Dimension du produit emballé:6.49 x 22.79 x 26.65
Poids net:24.000 lbs
Poids brut: 26.000 lbs
Combien de foyers peuvent-ils être utilisés simultanément:3
Longueur du cordon électrique: 100.0 cm
Niche d'encastrement:45 x 560-562 x 490-502 mm
Dimensions du produit:47 x 606 x 527 mm
Dimensions du produit emballé: 165 x 677 x 579 mm
Poids net: 10.8 kg
Poids brut: 12.0 kg



**Série 8, Table de cuisson mixte, 60 cm, Vitrocéramique, Noir
PRY6A6B70**



A: Distance minimale entre la découpe de la plaque de cuisson et le mur

B: Emplacement du raccordement gaz dans la découpe

C: Eventuellement plus avec le four installé en-dessous ; voir espace requis pour le four