

Série 8, Table de cuisson électrique, 80 cm, Noir, avec cadre PKM875DV1D



- **DirectSelect Prime:** Direct , simple sélection de la zone de cuisson souhaitée , la puissance et des fonctions supplémentaires .
- **Table CombiZone:** plus de flexibilité en combinant deux zones de cuisson.
- **PerfectFry:** pour une cuisson parfaite des aliments, grâce au capteur réglable sur 5 niveaux de puissance.
- **HoodControl:** contrôle la hotte via la table de cuisson (avec hotte compatible)
- **ReStart:** Si quelque chose déborde, la table de cuisson s'éteint automatiquement et enregistre le dernier réglage sélectionné.

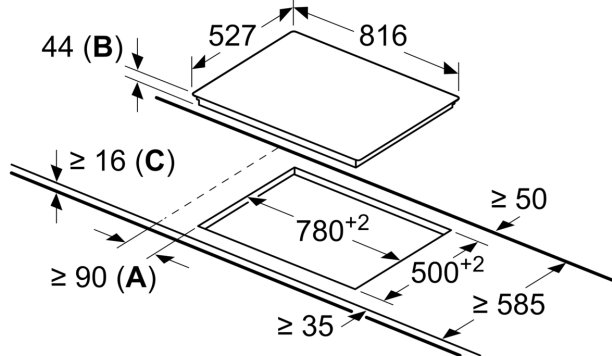
HEZ390011	BRAISIERE EN INOX
HEZ390522	GRIL FONTE 40X20 CM
HEZ392800	Plaque de protection 80cm 4x Touch/Piezo
HEZ394301	BARRETTES DE JONCTION
HEZ9FE280	POELE EN FONTE 28 CM
HEZ9SE030	Set de 2 casseroles et 1 poêle à frire
HEZ390090	WOK
HEZ390230	POELE 22 CM
HEZ390512	PLAT TEPPAN YAKI

Appellation produit/famille:Foyer en vitrocéramique
 Pose-libre / Intégré:Encastrable
 Type de table:Electrique
 Combien de foyers peuvent-ils être utilisés simultanément:5
 Niche d'encastrement:44 x 780-780 x 500-500 mm
 Largeur:816 mm
 Dimensions du produit:44 x 816 x 527 mm
 Dimensions du produit emballé:100 x 1130 x 620 mm
 Poids net:14.4 kg
 Poids brut:15.0 kg
 Témoin de chaleur résiduelle:Indépendant
 Emplacement du bandeau de commande:Devant de la table
 Matériau de base de la surface: Vitrocéramique
 Couleur de la surface:Noir, Alu., brossé
 Brûleurs: non
 Booster sur chaque foyer: .Rear middle, Zone de cuisson avant droite
 Puissance du foyer:0.75 ; 2.2 kW
 Puissance du troisième foyer:1.2 kW
 Puissance du cinquième foyer:1.2 kW
 Puissance:10400 W
 Tension:220-240 V
 Fréquence:60; 50 Hz
 Type de table:Electrique
 Type de prise: sans fiche
 Dimensions de l'appareil (h x l x p) (in):x x
 Dimension du produit emballé:3.93 x 24.40 x 44.48
 Poids net:32.000 lbs
 Poids brut:33.000 lbs
 Combien de foyers peuvent-ils être utilisés simultanément:5
 Niche d'encastrement:44 x 780-780 x 500-500 mm
 Dimensions du produit:44 x 816 x 527 mm
 Dimensions du produit emballé:100 x 1130 x 620 mm
 Poids net:14.4 kg
 Poids brut:15.0 kg



**Série 8, Table de cuisson électrique,
80 cm, Noir, avec cadre
PKM875DV1D**

measurements in mm



- A:** Minimum distance from the hob cut-out to the wall.
- B:** Recessed depth
- C:** With fitted oven underneath min. 20, possibly more; see space requirements for the oven.