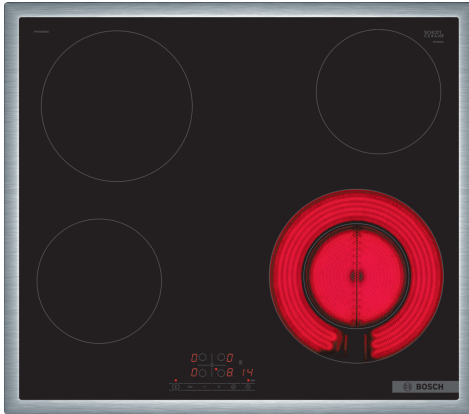


Série 4, Table de cuisson électrique, 60 cm, Noir, avec cadre PKF645BB2E



- **TouchSelect** : facilité de sélection de la zone de cuisson et des niveaux de puissance.
- **Zone de cuisson de 21 cm** : zone de cuisson extensible.
- **ReStart** : Si quelque chose déborde, la table de cuisson s'éteint automatiquement et enregistre le dernier réglage sélectionné.
- **Sécurité enfants**: blocage automatique des commandes pour éviter toute manipulation accidentelle.
- **17 positions de réglage pour l'induction, contrôle précis de la puissance pour répondre à toutes vos exigences de cuisson**

Appellation produit/famille: Foyer en vitrocéramique
 Pose-libre / Intégré:Encastrable
 Type de table: Electrique
 Combien de foyers peuvent-ils être utilisés simultanément: 4
 Niche d'encastrement:48 x 560-560 x 490-500 mm
 Largeur:583 mm
 Dimensions du produit:48 x 583 x 513 mm
 Dimensions du produit emballé: 100 x 750 x 590 mm
 Poids net: 7.6 kg
 Poids brut: 8.4 kg
 Témoin de chaleur résiduelle: Indépendant
 Emplacement du bandeau de commande: Devant de la table
 Matériau de base de la surface: Vitrocéramique
 Couleur de la surface:Noir, Acier inox
 Couleur du cadre:Acier inox
 Brûleurs: non
 Puissance du foyer: 1.2 kW
 Puissance du troisième foyer: 2 kW
 Puissance du cinquième foyer:1.2 kW
 Puissance:6600 W
 Tension: 220-240 V
 Fréquence: 50; 60 Hz
 Type de table: Electrique
 Type de prise: sans fiche
 Dimensions de l'appareil (h x l x p) (in):x x
 Dimension du produit emballé:3.93 x 23.22 x 29.52
 Poids net: 17.000 lbs
 Poids brut: 19.000 lbs
 Combien de foyers peuvent-ils être utilisés simultanément: 4
 Niche d'encastrement:48 x 560-560 x 490-500 mm
 Dimensions du produit:48 x 583 x 513 mm
 Dimensions du produit emballé: 100 x 750 x 590 mm
 Poids net: 7.6 kg
 Poids brut: 8.4 kg

HEZ32WA00 SONDE A VIANDE SANS FIL
 HEZ392617 TEPPAN YAKI POUR FLEXINDUCTION
 HEZ9FE280 POELE EN FONTE 28 CM
 HEZ9SE030 Set de 2 casseroles et 1 poêle à frire



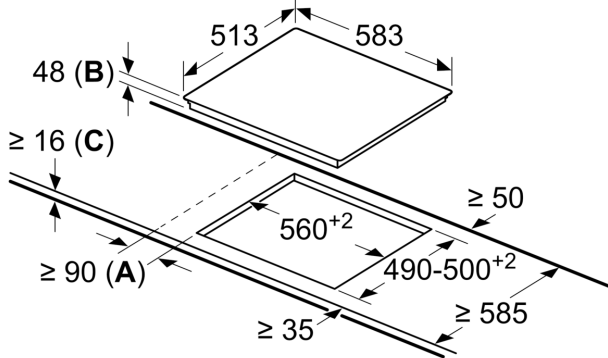
**Série 4, Table de cuisson électrique,
60 cm, Noir, avec cadre
PKF645BB2E**

Flexibility of cooking zones

- TouchControl +/- (EntryTouch): contrôler l'alimentation avec les boutons tactiles +/- imprimés.
- 17 positions de réglage : adaptez précisément la chaleur avec 17 niveaux de puissance (9 niveaux principaux et 8 niveaux intermédiaires)

**Série 4, Table de cuisson électrique,
60 cm, Noir, avec cadre
PKF645BB2E**

measurements in mm



- A:** Minimum distance from the hob cut-out to the wall.
- B:** Recessed depth
- C:** With fitted oven underneath min. 20, possibly more; see space requirements for the oven.