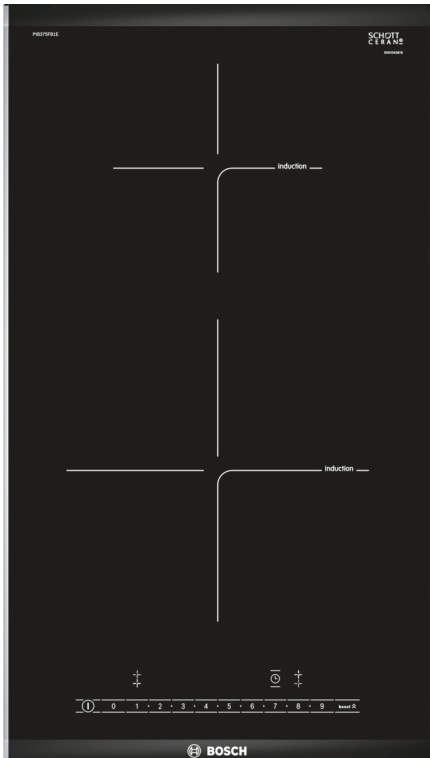


Série 6, Table à induction domino, 30 cm, Noir, avec cadre PIB375FB1E



La plaque Domino induction vous permet une cuisson rapide, en toute sécurité et propre avec une consommation minimale.

- **PowerBoost** : jusqu'à 50 % de puissance supplémentaire pour des cuissons plus rapides.
- **ReStart** : Si quelque chose déborde, la table de cuisson s'éteint automatiquement et enregistre le dernier réglage sélectionné.
- **Sécurité enfants** : blocage automatique des commandes pour éviter toute manipulation accidentelle.
- **Indication de l'énergie consommée lors de la dernière cuisson**
- **Table induction : rapide, précis, facile à nettoyer et avec une faible consommation d'énergie.**

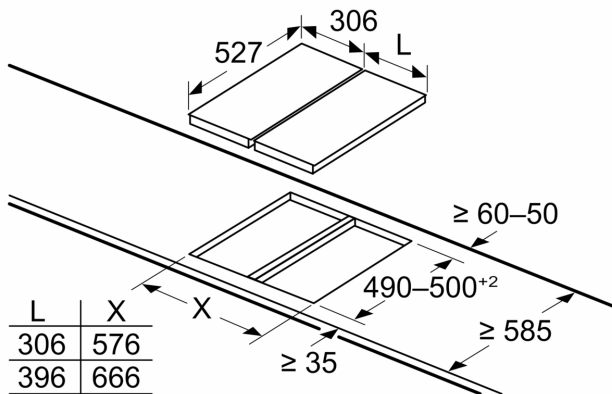
Appellation produit/famille:Vario/Domino foyer vitrocéram.
 Pose-libre / Intégré:Encastrable
 Type de table: Electrique
 Combien de foyers peuvent-ils être utilisés simultanément: 2
 Niche d'encastrement: 51 x 270 x 490-500 mm
 Largeur:306 mm
 Dimensions du produit:51 x 306 x 527 mm
 Dimensions du produit emballé: 110 x 370 x 573 mm
 Poids net:6.3 kg
 Poids brut: 7.5 kg
 Témoin de chaleur résiduelle: Indépendant
 Emplacement du bandeau de commande:Devant de la table
 Matériau de base de la surface: Vitrocéramique
 Couleur de la surface:Noir, Alu., brossé
 Longueur du cordon électrique: 110.0 cm
 Puissance:3700 W
 Tension: 220-240 V
 Fréquence: 50; 60 Hz



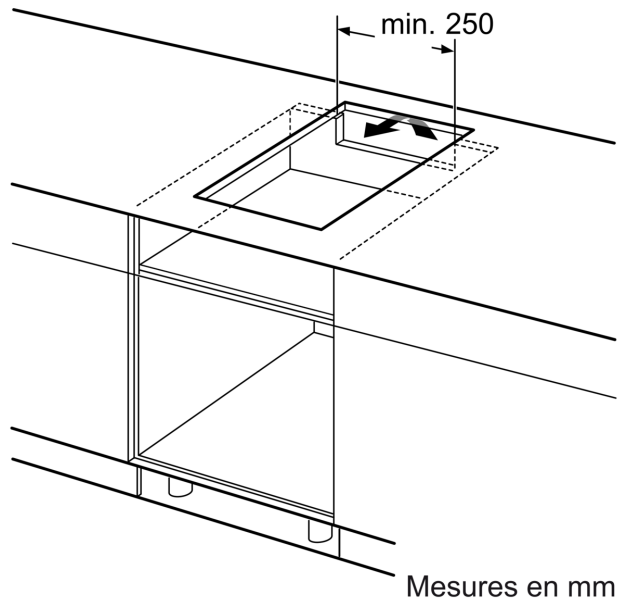
HEZ32WA00	SONDE A VIANDE SANS FIL
HEZ390090	WOK
HEZ394301	BARRETTES DE JONCTION
HEZ9ES100	CAFETIERE ESPRESSO
HEZ9FE280	POELE EN FONTE 28 CM
HEZ9SE030	Set de 2 casseroles et 1 poêle à frire
HEZ9SE040	BATTERIE CUISINE 4 PCS
HEZ9SE060	BATTERIE CUISINE 6 PCS

**Série 6, Table à induction domino, 30 cm, Noir, avec cadre
PIB375FB1E**

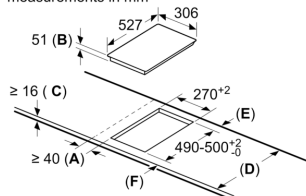
Mesures en mm



Si deux éléments ou plus sont installés côte à côte, un ou plusieurs kits d'installation sont nécessaires (2 éléments 1 kit d'installation, 3 éléments 2 kits d'installation, etc.)



measurements in mm

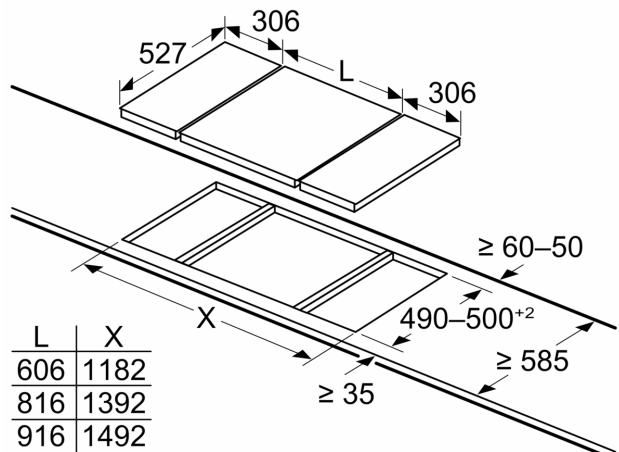


- A: Minimum distance from the hob cut-out to the wall.
- B: Recessed depth
- C: The clearance between the surface of the worktop and the top of the front of the oven must be 30 mm. See space requirements for the oven.

The worktop into which the hob is installed must withstand loads of approx. 60 kg; suitable substructures must be used if required.

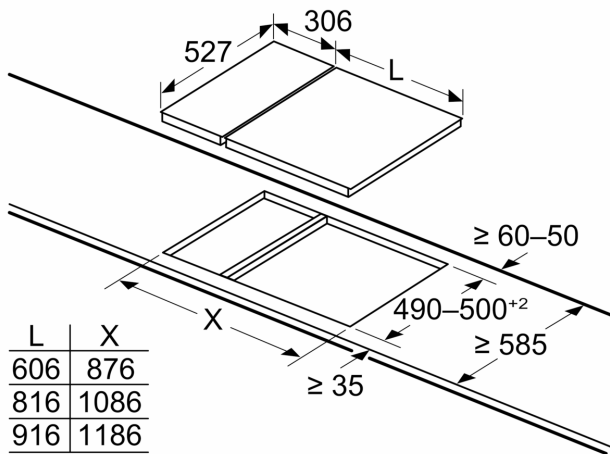
D	E	F
585-600	50	≥ 35
> 600	≥ 50	≥ 50

Mesures en mm



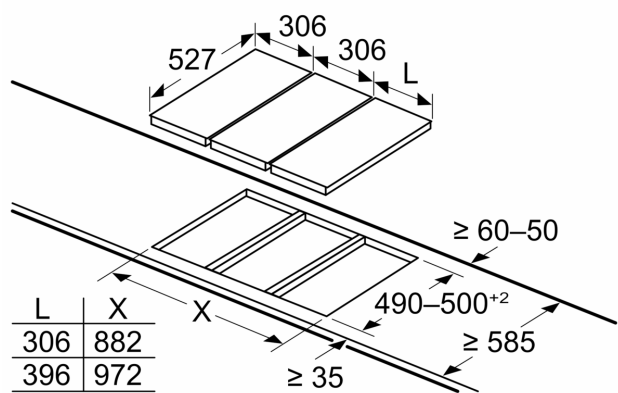
Lors de l'installation de deux unités Domino juste à côté d'une table de cuisson, deux kits d'installation (HEZ394301) sont requis

Mesures en mm



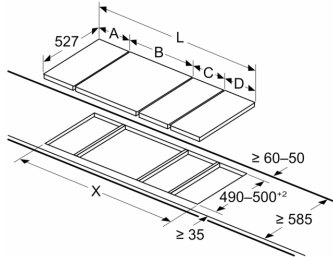
Lors de l'installation de deux unités Domino juste à côté d'une table de cuisson, deux kits d'installation (HEZ394301) sont requis

Mesures en mm



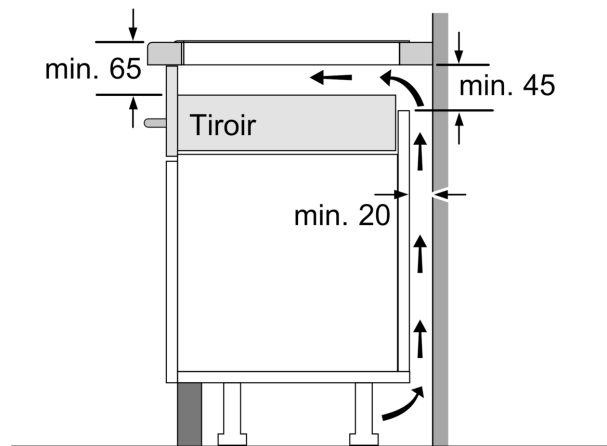
Si deux éléments ou plus sont installés côte à côte, un ou plusieurs kits d'installation sont nécessaires (2 éléments 1 kit d'installation, 3 éléments 2 kits d'installation, etc.)

Mesures en mm
Image pour le tableau Possibilités de combinaison Domino avec appareils correspondants et dimensions de découpe

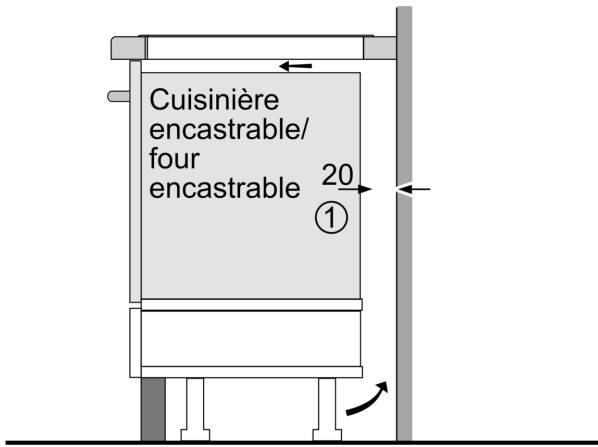


Si deux éléments ou plus sont installés côte à côte, un ou plusieurs kits d'installation sont nécessaires (2 éléments 1 kit d'installation, 3 éléments 2 kits d'installation, etc.)

Dimension de découpe (X) selon la combinaison (voir tableau des combinaisons)



Mesures en mm



①
Prévoir une fente
d'aération.

Mesures en mm

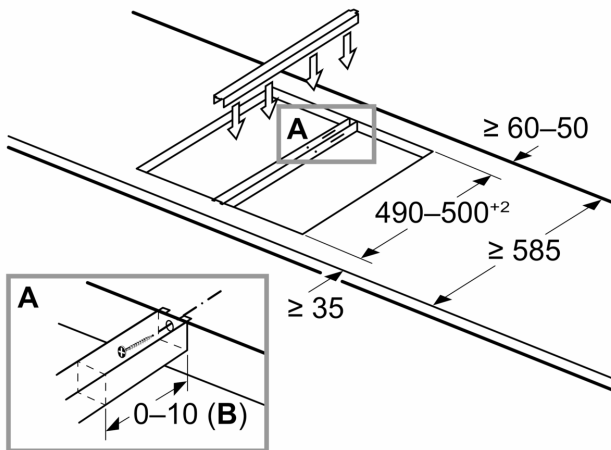
measurements in mm
Domino combination options with
corresponding appliance and cut-out dimensions

Width category:
Appliance width:

	A	B	C	D	L	X		
2x30	306	306	-	-			612	576
1x30, 1x40	306	396	-	-			702	666
1x30, 1x60	306	606	-	-			912	876
1x30, 1x70*	306	710	-	-			1016	980
1x30, 1x80	306	816	-	-			1122	1086
1x30, 1x90	306	916	-	-			1222	1186
2x40	396	396	-	-			792	756
1x40, 1x60	396	606	-	-			1002	966
1x40, 1x70*	396	710	-	-			1106	1070
1x40, 1x80	396	816	-	-			1212	1176
1x40, 1x90	396	916	-	-			1312	1276
3x30	306	306	306	-			918	882
2x30, 1x40	306	306	396	-			1008	972
2x30, 1x60	306	306	606	-			1218	1182
2x30, 1x70*	306	306	710	-			1322	1286
2x30, 1x80	306	306	816	-			1428	1392
2x30, 1x90	306	306	916	-			1528	1492
1x30, 2x40	306	396	396	-			1098	1062
1x30, 1x40, 1x60	306	396	606	-			1308	1272
1x30, 1x40, 1x70*	306	396	710	-			1412	1376
1x30, 1x40, 1x80	306	396	816	-			1518	1482
1x30, 1x40, 1x90	306	396	916	-			1618	1582
2x40, 1x60	396	396	606	-			1398	1362
4x30	306	306	306	306			1224	1188
3x30, 1x40	306	306	306	396			1314	1278
1x30, 1x75	306	750	-	-			1056	1020
1x40, 1x75	396	750	-	-			1146	1110
2x30, 1x75	306	306	750	-			1362	1326
1x30, 1x40, 1x75	306	396	750	-			1452	1416

* Not possible with 70 cm induction hob

Mesures en mm
Kit d'installation (HEZ394301) pour Domino



B: En fonction de la profondeur de découpe