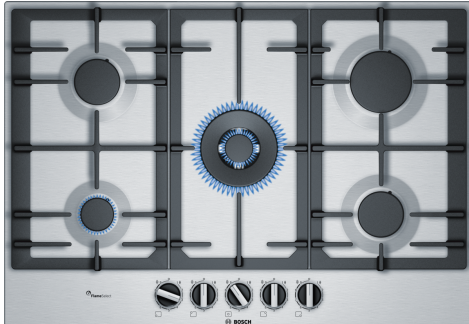


## Série 6, Table gaz, 75 cm, Acier inox PCQ7A5B90



HEZ211310 Simmer cap  
HEZ298105 Simmer plate  
HEZ298107 support pour WOK  
HEZ298115 Support des petites casseroles

## La nouvelle table gaz avec FameSelect : assure une cuisson parfaite grâce à neuf niveaux de puissance définis avec précision.

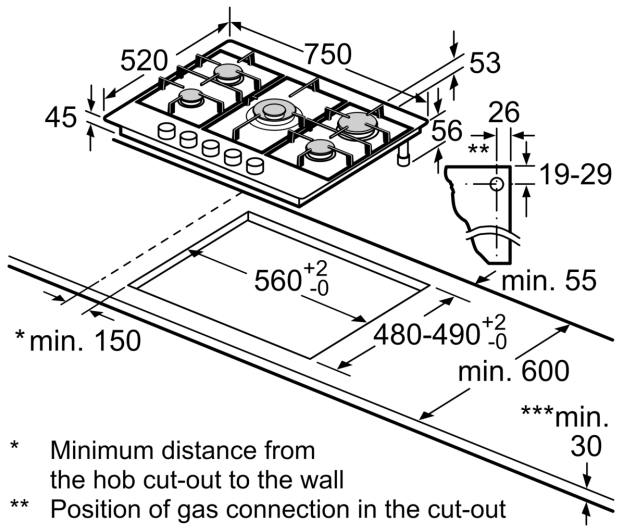
- **FlameSelect** : neuf niveaux de flamme différents pour régler votre brûleur avec précision.
- **Boutons en épée** : pour un contrôle plus ergonomique
- **Design Inox élégant.**
- **La surface de cuisson en acier inoxydable à profil bas est facilement accessible et rapide à nettoyer.**
- **La conception monobloc en acier inoxydable sans soudure simplifie le nettoyage**

Appellation produit/famille: ..... Table à interrup. foyers gaz  
Pose-libre / Intégré: .....Encastrable  
Type de table: ..... Gaz  
Combien de foyers peuvent-ils être utilisés simultanément: ..... 5  
Système de commandes: .....manette losangée  
Niche d'encastrement: .....45 x 560-562 x 480-492 mm  
Largeur: .....750 mm  
Dimensions du produit: .....53 x 750 x 520 mm  
Dimensions du produit emballé: ..... 145 x 793 x 597 mm  
Poids net: ..... 13.8 kg  
Poids brut: ..... 15.3 kg  
Témoin de chaleur résiduelle: .....sans  
Emplacement du bandeau de commande: .....Devant de la table  
Matériau de base de la surface: .....Acier inox  
Couleur de la surface: ..... Acier inox  
Longueur du cordon électrique: ..... 100.0 cm  
Bouton: ..... plastique  
Brûleurs: ..... non  
Type de grille support: ..... Support casserole fonte  
Puissance du foyer: ..... 1 kW  
Puissance du troisième foyer: ..... 1.75 kW  
Puissance du cinquième foyer: .....3 kW  
Puissance: .....1 W  
Puissance maxi gaz: ..... 11500 W  
Intensité: ..... 3 A  
Tension: ..... 220-240 V  
Fréquence: ..... 50; 60 Hz  
Type de table: ..... Gaz  
Type de gaz: ..... Gaz nat H/E/(L) 20 (25) mbar  
Type de gaz possible: ..... Gaz liqui. G30,31 28-30/37mbar  
Type de prise: ..... sans fiche  
Dimensions de l'appareil (h x l x p) (in): .....x x  
Dimension du produit emballé: .....5.70 x 23.50 x 31.22  
Poids net: ..... 30.000 lbs  
Poids brut: ..... 34.000 lbs  
Combien de foyers peuvent-ils être utilisés simultanément: ..... 5  
Longueur du cordon électrique: ..... 100.0 cm  
Niche d'encastrement: .....45 x 560-562 x 480-492 mm  
Dimensions du produit: .....53 x 750 x 520 mm  
Dimensions du produit emballé: ..... 145 x 793 x 597 mm  
Poids net: ..... 13.8 kg  
Poids brut: ..... 15.3 kg



4 242002 837482

**Série 6, Table gaz, 75 cm, Acier inox**  
**PCQ7A5B90**



- \* Minimum distance from the hob cut-out to the wall
  - \*\* Position of gas connection in the cut-out
  - \*\*\* With fitted oven underneath, possibly more; see space requirements for the oven
- measurements in mm