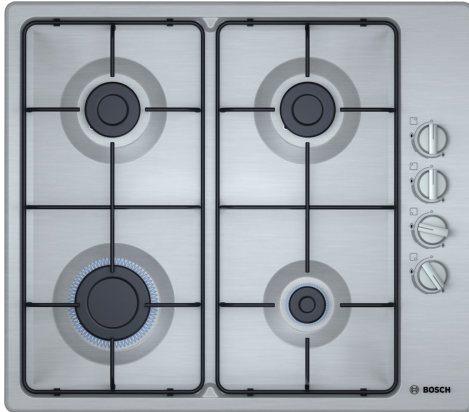


**Série 2, Table gaz, 60 cm, Acier inox  
PBP6C5B82L**




**Plaque de gaz avec bandeau latéral: les brûleurs peuvent être facilement dirigés dès le côté.**

- La conception monobloc en acier inoxydable sans soudure simplifie le nettoyage
- Les grilles de surface robustes peuvent être nettoyées facilement et rapidement au lave-vaisselle.
- Quatre brûleurs à gaz puissants vous permettent de cuire plusieurs plats avec une performance BTU complète.
- Boutons en épée : pour un contrôle plus ergonomique
- Design Inox élégant.

Appellation produit/famille: ..... Table à interrup. foyers gaz  
 Pose-libre / Intégré: .....Encastrable  
 Type de table: ..... Gaz  
 Combien de foyers peuvent-ils être utilisés simultanément: ..... 4  
 Système de commandes: .....manette losangée  
 Niche d'encastrement: .....43 x 560-560 x 480-490 mm  
 Largeur: .....580 mm  
 Dimensions du produit: .....54 x 580 x 510 mm  
 Dimensions du produit emballé: ..... 150 x 571 x 615 mm  
 Poids net: ..... 6.3 kg  
 Poids brut: ..... 7.1 kg  
 Témoin de chaleur résiduelle: .....sans  
 Emplacement du bandeau de commande: ..... Latéral  
 Matériau de base de la surface: .....Acier inox  
 Couleur de la surface: ..... Acier inox  
 Longueur du cordon électrique: ..... 100.0 cm  
 Bouton: ..... plastique  
 Brûleurs: ..... non  
 Puissance du foyer: ..... 3 kW  
 Puissance du troisième foyer: ..... 1.75 kW  
 Puissance du cinquième foyer: ..... 1.75 kW  
 Puissance: .....1 W  
 Puissance maxi gaz: ..... 7500 W  
 Intensité: ..... 3 A  
 Tension: ..... 220-240 V  
 Fréquence: ..... 50; 60 Hz  
 Type de table: ..... Gaz  
 Type de gaz: ..... Gaz liqu. G30,31 28-30/37 mbar  
 Type de prise: .....Fiche cont.terre/Gard.fil ter.  
 Dimensions de l'appareil (h x l x p) (in): .....x x  
 Dimension du produit emballé: .....5.90 x 24.21 x 22.48  
 Poids net: ..... 14.000 lbs  
 Poids brut: ..... 16.000 lbs  
 Combien de foyers peuvent-ils être utilisés simultanément: ..... 4  
 Longueur du cordon électrique: ..... 100.0 cm  
 Niche d'encastrement: .....43 x 560-560 x 480-490 mm  
 Dimensions du produit: .....54 x 580 x 510 mm  
 Dimensions du produit emballé: ..... 150 x 571 x 615 mm  
 Poids net: ..... 6.3 kg  
 Poids brut: ..... 7.1 kg



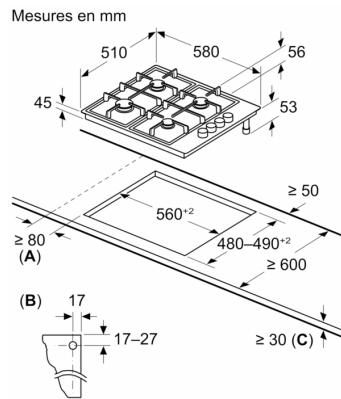


**Série 2, Table gaz, 60 cm, Acier inox  
PBP6C5B82L**

**Plaque de gaz avec bandeau latéral: les  
brûleurs peuvent être facilement dirigés  
dès le côté.**

---

## Série 2, Table gaz, 60 cm, Acier inox PBP6C5B82L



**A:** Distance min. entre la découpe de la plaque de cuisson et le mur

**B:** Position du raccordement de gaz dans la découpe

**C:** Eventuellement plus avec le four installé en-dessous ; voir espace requis pour le four