

Série 2, Combiné avec congélateur en bas encastrable, 177.2 x 54.1 cm, charnière coulissante KIV87NS306



Le congélateur encastrable avec capacité brute 270 l et le MultiBox qui assure la fraîcheur et une plus grande capacité de stockage des aliments.

- **EcoAirflow** : une ventilation optimale et une température constante dans toute la zone froide.
- **Illumination LED**: éclairage brillant, de basse consommation et avec une durée de vie plus longue.
- **Tiroir BigBox**: permet de congeler des pièces de grande taille.
- **Low Frost** : décongeler moins souvent grâce à la faible quantité de formation de glace - pour un gain de temps et des économies en énergie
- **SuperCongélation**: Protège les aliments surgelés contre la décongélation.

Classe d'efficacité énergétique (UE 2017/1369):	F
Consommation énergétique annuelle moyenne en kWh/an (UE 2017/1369):	270 kWh / an
Somme des volumes des compartiments de congélation (UE 2017/1369):	70 l
Somme des volumes des compartiments pour denrées hautement périssables (UE 2017/1369):	200 l
Émissions de bruit acoustique dans l'air (UE 2017/1369): ..	39 dB(A) re 1 pW
Classe d'émissions de bruit acoustique dans l'air (UE 2017/1369): ..	C
Pose-libre / Intégré:	Encastrable
Nombre de compresseurs:	1
Nombre de circuit de froid:	1
Largeur:	541 mm
Hauteur:	1772 mm
Profondeur appareil:	548 mm
Poids net:	50.5 kg
Niche d'encastrement:	1775.0 x 560 x 550 mm
Porte habillable:	impossible
Charnières de porte:	Réversible à droite
Nombre de clayettes réglables dans le réfrigérateur:	4
Clayettes spéciales bouteille:	non
Froid ventilé:	Non
Ventilateur dans le compartiment réfrigérateur:	non
Porte réversible:	Oui
Longueur du cordon électrique:	230.0 cm
Niveau Sonore:	39 dB(A) re 1 pW
Brasseur de froid:	non
Super-réfrigération:	non
Super-congélation:	Oui
Compartiment à température contrôlé:	non
Contrôleur d'humidité:	non
Nombre de porte -réfrigérateur:	4
Porte réversible - Réfrigérateur:	Oui
Compartiments inclinables dans la porte du réfrigérateur:	Oui
Stockage (en gallon):	Oui
Nombre de gallon dans le réservoir:	1
Etagère électrique/motorisée:	non
Matériau des clayettes:	Safety glass
Alarme de porte ouverte du congélateur:	non
Fabrique de glace automatique:	non
Intensité:	10 A
Tension:	220-240 V
Fréquence:	50 Hz
Autonomie en cas de coupure de courant (h):	12 h
Porte habillable:	impossible
Niveau Sonore:	39 dB(A) re 1 pW
Certifié Energy Star:	non
Type de prise:	Fiche cont.terre/Gard.fil t er

GSZB6B00 :
KSZB6R00 ACCESSOIRE BOUTEILLE



Niche d'encastrement (in):x
Dimension du produit emballé: 72.45 x 24.01 x 25.19
Poids net: 111.000 lbs
Poids brut: 122.000 lbs



**Série 2, Combiné avec congélateur
en bas encastrable, 177.2 x 54.1 cm,
charnière coulissante
KIV87NS306**

**Le congélateur encastrable avec capacité
brute 270 l et le MultiBox qui assure la
fraîcheur et une plus grande capacité de
stockage des aliments.**

Caractéristiques principales

- Volume utile 270 l
- Volume brut/utile total: 270/268 litres.
- Classe énergétique: A+, 40% plus économique que la classe A
- Niveau sonore: 39 dB(A) re 1 pW
- Chaîne LED
- Dimensions (H x L x P): 177.2 x 54.1 x 55 cm.

Réfrigérateur

- Volume utile réfrigérateur: 199 l
- Capacité brute réfrigérateur : 200 l
- 5 clayettes en verre de sécurité dont 4 réglables en hauteur.
- Filtre Airfresh antibactérien

Congélateur

- Volume utile congélateur: 69 litres
- Volume brut congélateur : 70 l
- Capacité de congélation: 3.5 kg en 24 heures.
- Autonomie en cas de panne: 22 heures
- 2 tiroirs de congélation
- Super-congélation avec arrêt automatique

Confort et sécurité

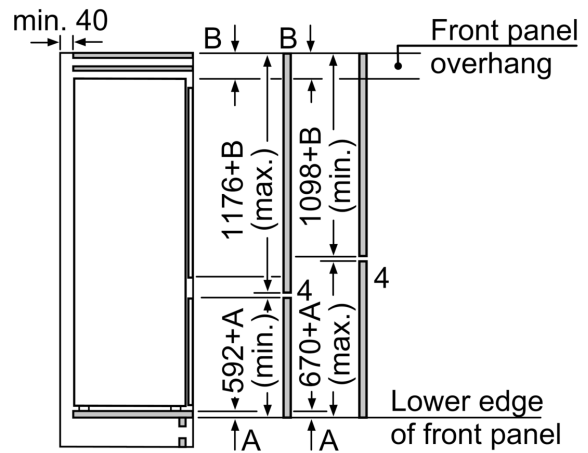
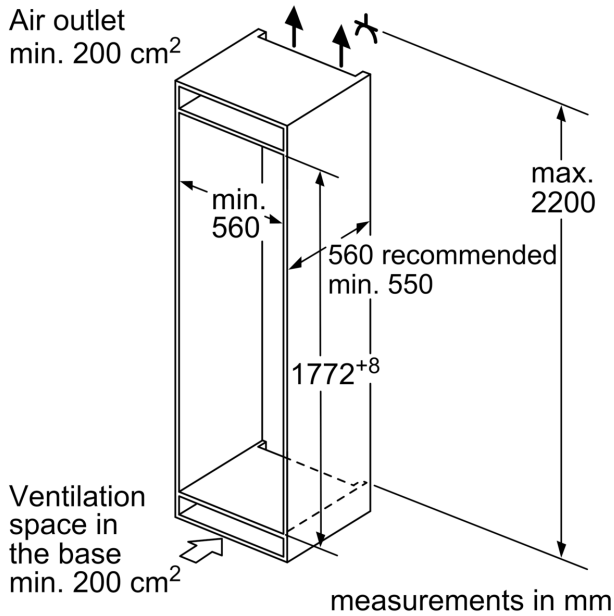
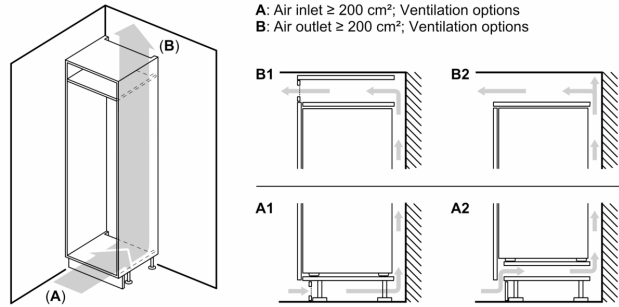
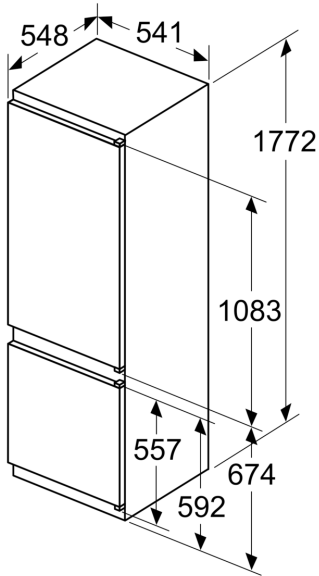
- Chaîne LED
- Signal sonore porte ouverte.
- Pas de poignée.
- Porte réversible.

Informations techniques

- Consommation d'énergie: 277 kWh/an.
- Classe climatique SN-ST
- Hauteur pieds avants réglables
- Puissance 220 - 240 V
- Dimensions de l'appareil (H x W x D): 177.2 cm x 54.1 cm x 54.8 cm

**Série 2, Combiné avec congélateur
en bas encastrable, 177.2 x 54.1 cm,
charnière coulissante
KIV87NS306**

measurements in mm



The specified unit door dimensions
are valid for a door gap of 4 mm.

measurements in mm